

NEU

# SARS-CoV-2 Rapid Antigen Test Nasal

*Schnelle, zuverlässige Entscheidung am Point-of-Care – auch für asymptomatische Personen*

Jetzt noch einfacher:  
Probenentnahme  
mittels Nasen-  
Abstrich

<b>Assay Format</b>	Lateral flow test/Immunographischer In-vitro-Test
<b>Testtyp</b>	Qualitativ
<b>Instrument</b>	Gerätefrei
<b>Probenmaterial</b>	Nasal
<b>Ziel-Antigen</b>	Nucleocapsid (N)
<b>Ablesezeit</b>	15 – 30 Minuten
<b>Spezifität</b>	Entnahme durch Fachpersonal: 98,6 % Selbstständige Entnahme: 99,2 %
<b>Sensitivität Ct ≤ 30</b>	Entnahme durch Fachpersonal 90,6 % Selbstständige Entnahme: 84,4 %
<b>Lagertemperatur</b>	2 – 30 °C
<b>Bezug</b>	Pharmazeutischer Großhandel, Medizinischer Fachhandel, Laborfachhandel
<b>Bestellnummer</b>	PZN: 17173555 09 365 397 023
<b>Packungsgröße</b>	25 Tests inkl. aller Verbrauchsmaterialien und Qualitätskontrollen
<b>Anwender</b>	Medizinisches Fachpersonal oder selbstständige Probenentnahme unter Aufsicht von medizinischem Fachpersonal



<b>Mutations-einfluss<sup>1</sup></b>	Nach heutigem Erkenntnisstand besteht kein Einfluss auf die Performance durch Mutanten z. B. aus England und Südafrika
<b>Einfluss mRNA Impfstoff</b>	Kein Einfluss, Impfstoffe von Pfizer und Moderna nutzen beide das Spike Protein und nicht das Nucleocapsid (N) Protein

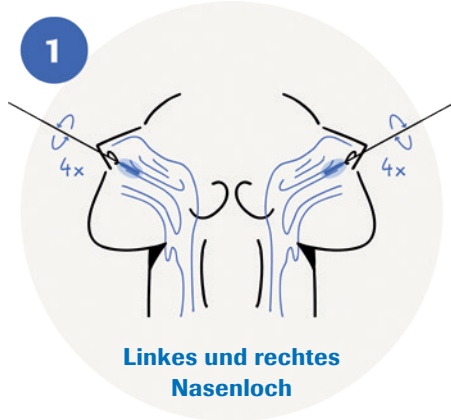
## Vorteile

- ✓ Einfache Handhabung
  - durch Nasen-Abstrich
  - mit vorgefüllten Probenröhrchen
  - ohne zusätzliche Materialien oder Instrumente einsatzbereit
- ✓ Test auch für asymptomatische Personen zugelassen
- ✓ Schnelles Ergebnis innerhalb von 15 Minuten

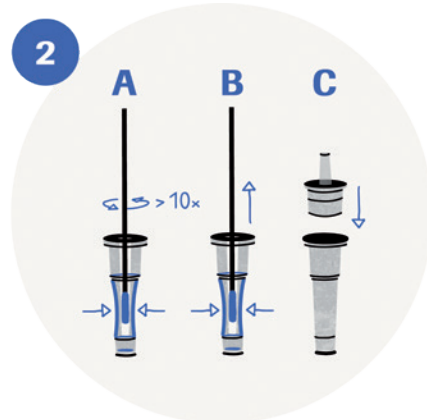
## Kit-Ausstattung

- ✓ Teststreifen (einzeln in einem Folienbeutel mit Trockenmittel)
- ✓ Extraktionspuffer und Pufferröhrchen-Rack
- ✓ Spenderkappe
- ✓ Gebrauchsanweisung
- ✓ Kurzanweisung
- ✓ Positiv- und Negativkontrollen

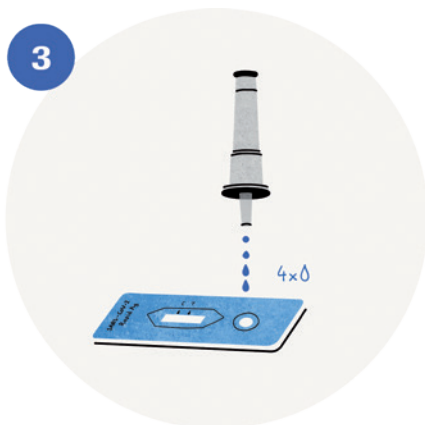
# Die Testdurchführung in 4 Schritten:



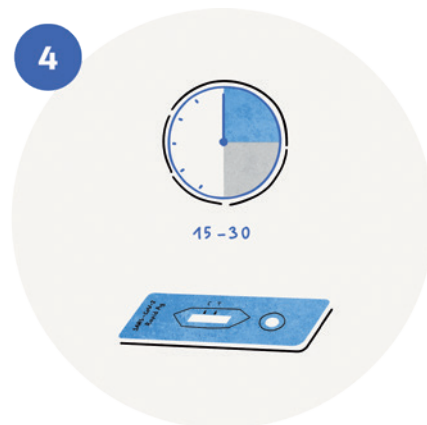
Entnehmen Sie einen nasalen Abstrich aus beiden Nasenlöchern. Reiben Sie den Tupfer unter Drehung 4 Mal etwa 15 Sekunden lang an der Nasenwand und ziehen Sie ihn dann aus dem Nasenloch. **Mit dem neuen SARS-CoV-2 Rapid Antigen Test Nasal kann die Probenentnahme auch selbstständig unter Aufsicht von medizinischem Fachpersonal durchgeführt werden.**



Die Probe wird durch Rotationsdrehung (mindestens 10 Mal umrühren) im Extraktionspuffer gelöst. Anschließend wird das Stäbchen entnommen und die Spenderkappe aufgesetzt.

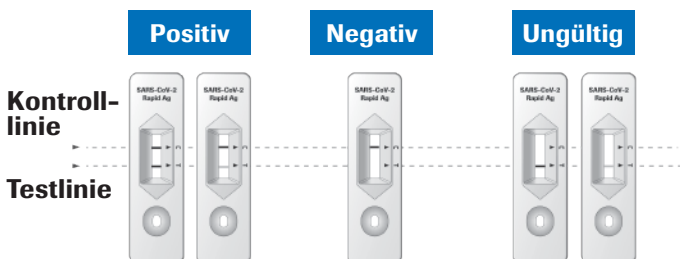


Vier Tropfen der zu testenden Probe werden auf die vorgesehene Probenvertiefung gefüllt.



Das Ergebnis muss nach 15 bis 30 Minuten abgelesen werden.

## Testergebnis:



Für ein validiertes Ergebnis muss sich die Kontrolllinie „C“ bilden. Das Ergebnis ist positiv, sobald sich die Testlinie „T“ färbt. Ein negatives Ergebnis liegt vor, sofern sich keine Bande für die Testlinie bildet.

## Performance<sup>2</sup>:

	Entnahme durch Fachpersonal	Selbstständige Entnahme
<b>Sensitivität Ct ≤ 30</b>	90,6 % (Ct-Wert ≤ 30; 95 % CI: 75,0 % – 98,0 %)	84,4 % (Ct-Wert ≤ 30; 95 % CI: 67,2 % – 94,7 %)
<b>Spezifität</b>	98,6 % (CI: 94,9 % – 99,8 %)	99,2 % (CI: 97,1 % – 99,9 %)

### Referenzen

<sup>1</sup> Roche Diagnostics Solutions Memo, 02. Februar 2021

<sup>2</sup> SARS-CoV-2 Rapid Antigen Test Nasal. Packungsbeilage;

Materialnummer 09 365 397 023



### Haben Sie weitere Fragen?

Bitte wenden Sie sich an Ihren zuständigen Roche Außendienstmitarbeiter oder informieren Sie sich unter [www.roche.de/POC-Covid](http://www.roche.de/POC-Covid).