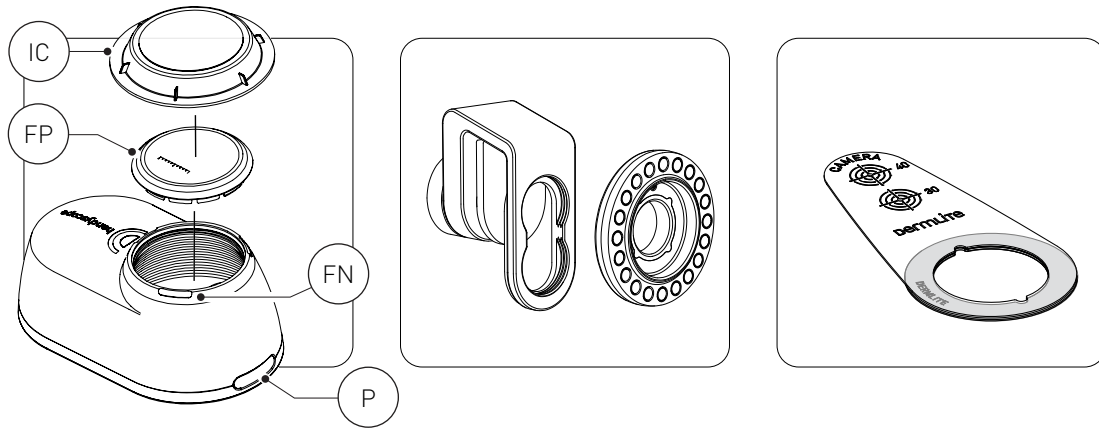
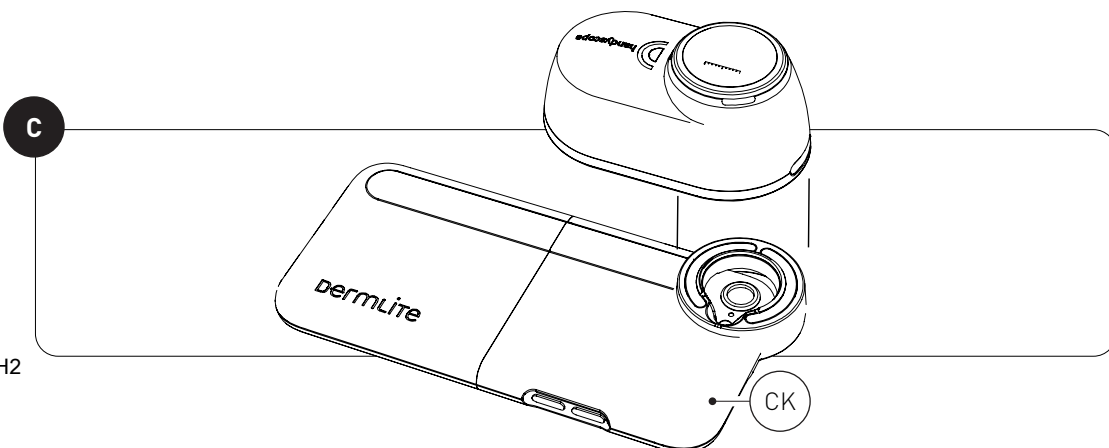
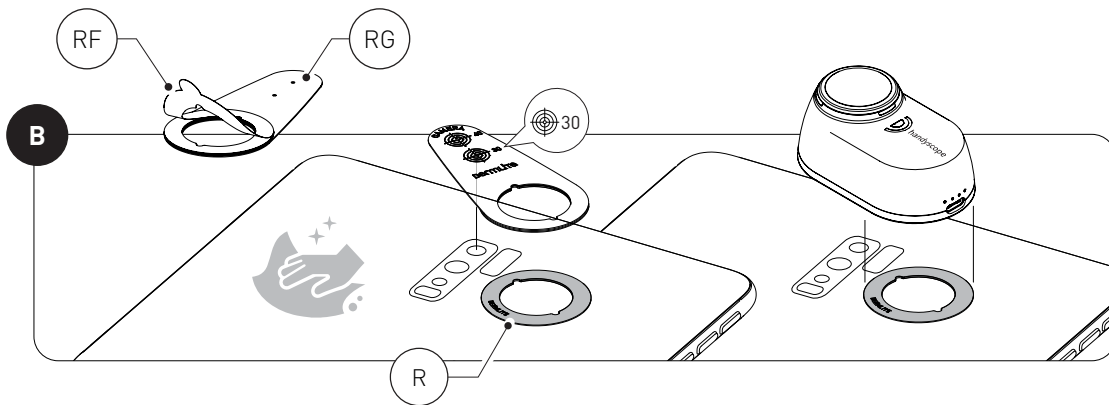
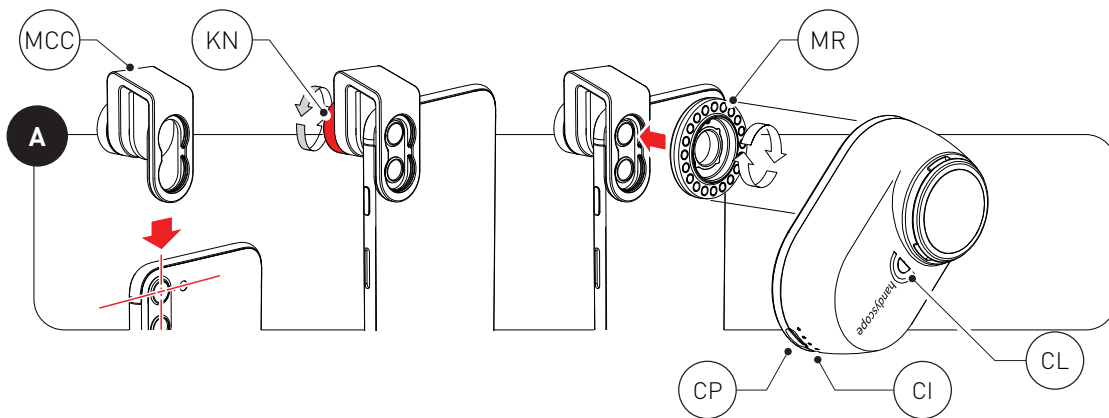




English	3
Bosanski	4
Čeština	5
Dansk	6
Deutsch	7
Eestlane	8
Español	9
Français	10
Gaeilge	11
Hrvatski	12
Italiano	13
Latvietis	14
Lietuvis	15
Magyar	16
Nederlands	17
Polskie	18
Português	19
Română	20
Slovenščina	21
Slovenský	22
Suomi	23
Svenska	24
Türk	25
Ελληνικά	26
български	27
русский	28
Український	29
한국어	30
日本語	31
简体中文	32



# dermLite handyscope



REF FFH2

# Instructions

## Intended Use

This device is intended for medical purposes to illuminate body surfaces. It is used for non-invasive visual examination of intact skin.

This battery-operated product is designed for external examination only within professional healthcare facilities by medical professionals. Check the correct operation of the device before use! Do not use the device if there are visible signs of damage.

**CAUTION:** Do not look directly into the LED light. Patients must close their eyes during examinations.

In case of a serious incident with the use of this device, notify DermLite immediately and, if required by local regulations, your national health authority.

**CAUTION:** Do not use the device in fire or explosive risk area (e.g. oxygen-rich environment).

**CAUTION:** This product contains magnets. Do not use in proximity of pacemakers or other magnetically sensitive devices or items. **WARNING:** Do not use this item with any Qi wireless charging products. The metal parts may cause extreme heat resulting in burns and/or damage to your device.

**WARNING:** This product can expose you to chemicals including methylene chloride and hexavalent chromium, which are known to the State of California to cause cancer or reproductive toxicity. For more information go to [www.P65Warnings.ca.gov](http://www.P65Warnings.ca.gov).

## Electromagnetic Compatibility

This device complies with the EMC Emissions and Immunity level requirements of the standard IEC 60601-1-2:2014. The emission characteristics of this equipment make it suitable for use in professional healthcare environment as well as residential environment (CISPR 11 Class B).

This equipment offers adequate protection to radio communication service. In the rare event of interference to the radio communication service, the user might need to take mitigation measures, such as relocating or re-orienting equipment.

**WARNING:** Use of this equipment adjacent to or stacked with other equipment should be avoided because it could result in improper operation. If such use is necessary, this equipment and the other equipment should be observed to verify that they are operating normally.

**WARNING:** Use of accessories other than those provided by the manufacturer of this equipment could result in increased electromagnetic emissions or decreased electromagnetic immunity of this equipment and result in improper operation.

**WARNING:** Portable RF transmitters should be used no closer than 30 cm (12 inches) to any part of the device. Otherwise, degradation of the performance of this equipment could result.

This device complies with part 15 of the FCC Rules. Operation is subject to the following two conditions: (1) This device may not cause harmful interference, and (2) this device must accept any interference received, including interference that may cause undesired operation. Any changes/modifications to this equipment not approved by DermLite could void the user's authority to operate the equipment. **IMPORTANT:** Before initial use, please charge the internal lithium ion battery. See "Battery and Charging" for details.

## Directions for Use

DermLite handyscope® is a smartphone dermatoscope with polarized and non-polarized light, clinical illumination and wireless functionality. It may be attached to most smartphones & tablets using the included MagnetiConnect® Clamp adapter (MCC). For certain mobile devices with a backside not made of glass, the included adhesive ring (R) adapter may be used.

Using the MagnetiConnect Clamp Adapter (Fig. A)

Position the clamp (MC) over your smartphone's main camera, then fasten it by tightening the knob (KN). Attach the threaded magnetic ring and place DermLite handyscope on it.

Using the Adhesive Ring (Fig. B)

If your device has a backside not made of glass, you may use the adhesive Ring (R). Center the 30 mm crosshairs of the supplied Ring Applicator (RA) over the camera and determine if your smartphone or tablet computer (or its case) has a flat, unobstructed area for placing the steel Ring (R). If so, clean the area with the included isopropyl alcohol wipe, remove the ring's adhesive film (RF) to expose its adhesive and press the Ring firmly on your device while keeping the crosshairs aligned over your camera. Remove the Ring Applicator. Place Handyscope on the Ring, aligning its lens with your smartphone camera. Handyscope will 'click' into place when properly placed.

Using the DermLite Connection Kit (Fig. C)

Handyscope may also be used with DermLite Connection Kits (CK), which are designed specifically for each iPhone model and sold separately.

Using DermLite handyscope

Press the power button (P) to activate the unit in polarized mode, press it again to activate non-polarized light. For clinical illumination, press the power button a third time. For best dermatoscopic results, contact the skin lesion with the center of Handyscope's glass contact plate (FP) and avoid using zoom. Push and hold the button for about 1 second to turn off the unit. In order to save power, the device turns off automatically after 3 minutes.

Glass Faceplate

The snap-on glass faceplate (FP) may be removed at the fingernail notches (FN).

Smartphone Pairing

To wirelessly pair Handyscope with your smartphone, refer to a Handyscope-compatible app.

IceCap®

To support your infection control measures, snap one of the included disposable IceCaps (IC) over the installed faceplate (FP). To remove and dispose, simply pull it off.

Battery and Charging

**CAUTION:** This device uses a special 3.7V 670 mAh lithium ion battery, which can only be purchased from DermLite or from an authorized DermLite dealer. Do not under any circumstances use another battery other than the one designed for this unit.

This device is equipped with a four-level Charge Indicator (CI). When the unit is turned on and fully charged, all four LEDs light up. When less than 75% of battery life remains, three LEDs are

illuminated. If more than half the battery is drained, two LEDs are on, while a single LED indicates that less than 25% of battery capacity remains. To charge your device, connect the supplied USB-C to USB cable to the Charging Port (CP) and any IEC 60950-1 compliant (5V) USB port. The Charge Indicator (CI) pulses to indicate charging, with the number of pulsing LEDs corresponding with charge level. When charging is complete, all four indicator LEDs illuminate. After years of use, you may wish to re-place the battery, which is only available directly from DermLite or an authorized DermLite dealer. To change the battery, contact DermLite or your local DermLite dealer.

Troubleshooting

Please check [www.dermlite.com](http://www.dermlite.com) for the most current troubleshooting information. If your device requires servicing, visit [www.dermlite.com/service](http://www.dermlite.com/service) or contact your local DermLite dealer.

Care and Maintenance

**CAUTION:** No modification of this equipment is allowed.

Your device is designed for trouble-free operation. Repairs shall be made only by qualified service personnel.

Cleaning

The exterior of your device, except the optical parts, may be wiped clean with isopropyl alcohol (70% vol.) prior to use on a patient. The lens should be treated as high-quality photographic equipment and should be cleaned with standard lens cleaning equipment and protected from harmful chemicals. Do not use abrasive material on any part of the equipment or immerse the device in liquid. Do not autoclave.

Warranty: 5 years for parts and labor. The battery is warranted for 1 year.

Disposal

This device contains electronics and a lithium-ion battery that must be separated for disposal and may not be disposed of with general household waste. Please observe local disposal regulations.

The Handyscope set includes:

Handyscope smartphone dermatoscope (3 polarized, 3 non-polarized LEDs), MagnetiConnect® Clamp (MCC), 2 snap-in glass contact plates, 3 Ring Applicators with adhesive Ring, soft carrying case, lanyard, IceCap sample supply, USB to USB-C charging cable

Technical Description

Visit [www.dermlite.com/technical](http://www.dermlite.com/technical) or contact your local DermLite dealer.

## Instrukcije

### Namjeravanu upotrebu

Ovaj uređaj je namijenjen u medicinske svrhe za osvjetljavanje tjelesnih površina. Koristi se za neinvazivni vizuelni pregled netaknute kože.

Ovaj proizvod pogonjen na baterije dizajniran je za vanjski pregled samo u okviru zdravstvenih ustanova od strane medicinskih stručnjaka.

Provjerite pravilan rad uređaja prije upotrebe! Ne koristite ga ako postoje vidljivi znakovi oštećenja.

**OPREZ:** Ne gledajte direktno u LED lampicu. Pacijenti moraju zatvoriti oči tokom pregleda.

U slučaju ozbiljnog incidenta s korištenjem ovog uređaja, odmah obavijestite DermLite i, ako to zahtijevaju lokalni propisi, vaše nacionalno zdravstveno tijelo.

**OPREZ:** Ne koristite uređaj u zoni opasnosti od eksplozije (npr. Okoline bogate kisikom).

**UPOZORENJE:** Ovaj proizvod sadrži magnete. Ne koristite u blizini pejsmekera ili drugih magnetno osjetljivih uređaja ili predmeta.

**UPOZORENJE:** Nemojte koristiti ovaj predmet s bilo kojim Qi proizvodima za bežično punjenje. Metalni dijelovi mogu prouzročiti ekstremnu toplinu što može rezultirati opeklinama i / ili oštećenjem vašeg uređaja.

**UPOZORENJE:** Ovaj proizvod može vas izložiti hemikalijama, uključujući metilen hlorid i šestovalentni hrom, za koje je država Kalifornija poznato da uzrokuju rak ili reproduktivnu toksičnost. Za više informacija posjetite [www.P65Warnings.ca.gov](http://www.P65Warnings.ca.gov).

**Elektromagnetska kompatibilnost**  
Ovaj uređaj udovoljava zahtjevima za EMC emisije i imunitet standarda IEC 60601-1-2: 2014. Emisijske karakteristike ove opreme čine je pogodnom za upotrebu u profesionalnom zdravstvenom okruženju i u stambenom okruženju (CISPR 11 Klasa B). Ova oprema nudi odgovarajuću zaštitu radio-komunikacijskim uslugama. U rijetkom slučaju ometanja radiokomunikacijske usluge, korisniku će možda trebati poduzeti mjere ublažavanja, poput premještanja ili preusmjerenja opreme. **UPOZORENJE:** Treba izbjegavati upotrebu ove opreme koja je u blizini ili složenu s drugom opremom, jer to može rezultirati nepravilnim radom. Ako je takva upotreba potrebna, tu opremu i drugu opremu treba promatrati kako bi se provjerilo da li normalno rade.

**UPOZORENJE:** Upotreba dodatne opreme osim one koju je dao proizvođač ove opreme može rezultirati povećanom elektromagnetskom emisijom ili sman-

jenjem elektromagnetske otpornosti ove opreme i rezultirati nepravilnim radom. **UPOZORENJE:** Prijenosni RF odašiljači ne smiju se koristiti na udaljenosti većoj od 30 cm od bilo kojeg dijela uređaja. U suprotnom, može doći do degradacije performansi ove opreme.

Ovaj je uređaj usklađen s dijelom 15 FCC pravila. Rad ovisi o sljedeća dva uvjeta: (1) Ovaj uređaj ne smije uzrokovati štetne smetnje i (2) ovaj uređaj mora prihvatiti sve primljene smetnje, uključujući smetnje koje mogu uzrokovati neželjeni rad. Sve izmjene / izmjene ove opreme koje DermLite nije odobrio mogu izgubiti ovlasti korisnika za upravljanje uređajem.

**VAŽNO:** Prije početne upotrebe, napunite unutarnju litijum-jonsku bateriju. Pogledajte "Baterija i punjenje" za detalje.

Uputstva za upotrebu  
DermLite handyscope® je dermatoskop za pametne telefone sa polarizovanim i nepolariziranim svjetlom, kliničkim osvjetljenjem i bežičnom funkcionalnošću. Može se priključiti na većinu pametnih telefona i tableta pomoću priloženog adaptera MagnetiConnect® Clamp (MCC). Za određene mobilne uređaje sa stražnjom stranom koja nije od stakla može se koristiti priloženi adapter za ljepljivi prsten (R).

Korištenje adaptera stezaljke MagnetiConnect (slika A)  
Postavite stezaljku (MC) na glavnu kameru pametnog telefona, a zatim je pričvrstite zatezanjem dugmeta (KN). Pričvrstite magnetni prsten sa navojem i na njega postavite DermLite handyscope.

IceCap®: Da biste podržali svoje mjere kontrole infekcije, prebacite jedan od uključenih IceCaps za jednokratnu upotrebu (IC) preko instalirane prednje ploče (FP). Da biste je uklonili i odložili, jednostavno je izvucite.

**Baterija i punjenje:** **OPREZ:** Ovaj uređaj koristi specijalizovanu litijum-jonsku bateriju od 3.7V 670 mAh, koju možete kupiti samo od DermLite ili od ovlaštenog distributera DermLite. Ni u kojem slučaju ne koristite drugu bateriju osim one koja je namijenjena ovom uređaju.

Ovaj je uređaj opremljen indikatorom punjenja na četiri nivoa (CI). Kad je jedinica uključena i potpuno napunjena, zasvetle se sve četiri LED diode. Kad ostane manje od 75% trajanja baterije, osvjetljavaju se tri LED. Ako se isprazni više od polovine baterije, dvije su LED

lampice, dok jedna LED indikator pokazuje da ostaje manje od 25% kapaciteta baterije. Da biste napunili svoj uređaj, priključite isporučeni USB-C na USB kabel na ulaz za punjenje (CP) i bilo koji USB port koji je u skladu sa IEC 60950-1 (5 V). Indikator naboja (CI) pulsira da bi naznačio punjenje, pri čemu broj pulsirajućih LED dioda odgovara nivou napunjenosti. Kad je punjenje završeno, sve četiri LED indikatorske lampice svijetle. Nakon godina korištenja, možda želite ponovo postaviti bateriju, koja je dostupna samo direktno od DermLite ili od ovlaštenog distributera DermLite. Za promjenu baterije kontaktirajte DermLite ili lokalnog prodavača DermLite.

Otklanjanje problema: Molimo provjerite [www.derm-lite.com](http://www.derm-lite.com) za najnovije informacije o rješavanju problema. Ako vam uređaj treba servisiranje, posjetite [www.derm-lite.com/service](http://www.derm-lite.com/service) ili se obratite lokalnom prodavaču DermLite.

Njega i održavanje  
**UPOZORENJE:** Nije dopuštena nikakva izmjena ove opreme.

Vaš je uređaj dizajniran za nesmetan rad. Popravke smije izvršiti samo kvalificirano osoblje.

Prije upotrebe na pacijentu, vanjsku stranu vašeg uređaja (osim optičkih dijelova) može se obrisati izopropilnim alkoholom (70 vol.%). Objektiv treba tretirati kao visokokvalitetnu fotografsku opremu i treba ga očistiti standardnom opremom za čišćenje objektivna i zaštititi od štetnih kemikalija. Ne koristite abrazivna sredstva za čišćenje i ne potapajte uređaj u tečnost. Ne autoklavirajte.

Garancija: 5 godina za dijelove i rad.  
Garancija na bateriju je 1 godina.

Odlaganje: Ovaj uređaj sadrži elektroniku i litijum-jonsku bateriju koji se moraju odvojiti za odlaganje i ne mogu se odlagati sa kućnim otpadom. Pridržavajte se lokalnih propisa o odlaganju.

Set Handyscope uključuje:  
Dermatoskop za pametni telefon Handyscope (3 polarizovane, 3 nepolarizovane LED diode), MagnetiConnect® Clamp (MCC), 2 ugrađene staklene kontaktne ploče, 3 aplikatora za prsten sa ljepljivim prstenom, meka torbica, vezica, IceCap uzorak, kabel za punjenje USB na USB-C

Tehnički opis: Posjetite [www.derm-lite.com/technical](http://www.derm-lite.com/technical) ili kontaktirajte lokalnog DermLite prodavača.

# Instrukce

## Zamýšlené použití

Toto zařízení je určeno pro lékařské účely k osvětlování povrchů těla. Používá se pro neinvazivní vizuální vyšetření neporušené kůže.

Tento produkt napájený z baterie je určen k externímu vyšetření pouze v rámci zdravotnických zařízení profesionálních zdravotníků. Před použitím zkontrolujte správnou funkci zařízení! Nepoužívejte jej, pokud existují viditelné známky poškození.

**UPOZORNĚNÍ:** Nedívejte se přímo do LED světla. Během vyšetření musí pacienti zavřít oči.

V případě vážného incidentu s používáním tohoto zařízení neprodleně informujte DermLite a, pokud to vyžadují místní předpisy, váš národní zdravotní úřad.

**UPOZORNĚNÍ:** Nepoužívejte zařízení v ohni nebo v prostředí s nebezpečím výbuchu (např. V prostředí bohatém na kyslík).

**VAROVÁNÍ:** Tento produkt obsahuje magnety. Nepoužívejte v blízkosti kardiostimulátorů nebo jiných magneticky citlivých zařízení nebo předmětů.

**VAROVÁNÍ:** Nepoužívejte tuto položku s produkty bezdrátového nabíjení Qi. Kovové části mohou způsobit extrémní teplo, které může způsobit popálení nebo poškození zařízení.

**VAROVÁNÍ:** Tento výrobek vás může vystavit chemikáliím, včetně methylenchloridu a šestimocného chromu, o nichž je ve státě Kalifornie známo, že způsobují rakovinu nebo reprodukční toxicitu. Další informace najdete na [www.P65Warnings.ca.gov](http://www.P65Warnings.ca.gov).

**Elektromagnetická kompatibilita**

Toto zařízení splňuje požadavky na úroveň EMC emisí a odolnosti podle normy IEC 60601-1-2: 2014. Díky emisním charakteristikám je toto zařízení vhodné pro použití v profesionálním zdravotnickém prostředí i v rezidenčním prostředí (CISPR 11 třída B).

Toto zařízení poskytuje odpovídající ochranu radiokomunikační službě. Ve vzácných případech rušení radiokomunikační služby může být nutné, aby uživatel přijal opatření ke zmírnění, například přemístění nebo přesměrování zařízení.

**VAROVÁNÍ:** Vyhnete se použití tohoto zařízení v sousedství nebo naložení s jiným zařízením, protože by to mohlo mít za následek nesprávný provoz. Pokud je takové použití nezbytné, mělo by se toto zařízení a ostatní zařízení sledovat, aby se ověřilo, že fungují normálně.

**VAROVÁNÍ:** Použití jiného příslušenství, než jaké poskytuje výrobce tohoto zařízení, může vést ke zvýšeným elektromagnetickým emisím nebo ke snížení elektromagnetické imunity tohoto zařízení a ke špatnému fungování.

**VAROVÁNÍ:** Přenosné RF vysílače by se neměly používat blíže než 30 cm (12 palců) k žádné části zařízení. Jinak by mohlo dojít ke snížení výkonu tohoto zařízení.

Toto zařízení vyhovuje části 15 předpisů FCC. Provoz podléhá těmto dvěma podmínkám: (1) Toto zařízení nesmí způsobovat škodlivé rušení a (2) toto zařízení musí akceptovat jakékoli přijaté rušení, včetně rušení, které může způsobit nežádoucí provoz. Jakékoli změny / úpravy tohoto zařízení, které nebyly společností DermLite schváleny, by

mohly zrušit oprávnění uživatele k provozování zařízení.

**DŮLEŽITÉ:** Před prvním použitím nabijte interní lithium-iontovou baterii. Podrobnosti najdete v části „Baterie a nabíjení“.

## Návod k použití

DermLite handyscope® je smartphone dermatoskop s polarizovaným a nepolarizovaným světlem, klinickým osvětlením a bezdrátovou funkcí. Lze jej připojit k většině smartphonů a tabletů pomocí přiloženého adaptéru MagnetiConnect® Clamp (MCC). U některých mobilních zařízení se zadní stranou, která není vyrobena ze skla, lze použít přiložený adaptér lepicího kroužku (R).

**Použití upínacího adaptéru MagnetiConnect (obr. A)**

Umístěte svorku (MC) na hlavní kameru smartphonu a poté ji utáhněte utažením knoflíku (KN). Připojte magnetický kroužek se závitkem a položte na něj ruční dalekohled DermLite.

**Použití lepicího kroužku (obr. B)**

Pokud má vaše zařízení zadní část, která není vyrobena ze skla, můžete použít lepicí kroužek (R). Vycentrujte nitkový kříž 30 mm dodávaného aplikátoru Ring (RA) přes kameru a zjistěte, zda váš smartphone nebo tablet (nebo jeho pouzdro) má rovnou, volnou plochu pro umístění ocelového prstence (R). Pokud ano, očistěte oblast pomocí přiloženého isopropylalkoholového tampónu, odstraňte lepicí fólii kroužku (RF), aby se odkrylo její lepidlo, a pevně zatlačte prsten na zařízení, přičemž nitkový kříž musí být vyrovnán přes fotoaparát. Vyjměte aplikátor prstenu. Umístěte Handyscope na prsten a zarovnejte jeho objektiv s fotoaparátem smartphonu. Handyscope při správném umístění „zavčakne“ na místo.

**Používání připojovací sady DermLite (obr. C)**  
Handyscope lze také použít s DermLite Connection Kits (CK), které jsou navrženy speciálně pro každý model iPhone a prodávají se samostatně.

**Skleněná čelní deska**

Zavčakávací skleněnou čelní desku (FP) lze odstranit v zářezech pro nehty (FN).

**Párování chytrých telefonů**

Chcete-li bezdrátově spárovat Handyscope se smartphonem, přečtěte si aplikaci kompatibilní s Handyscope.

**IceCap®:** Chcete-li podpořit opatření ke kontrole infekce, nasadte jeden z přiložených jednorázových IceCaps (IC) na nainstalovaný čelní panel (FP). Chcete-li ji odstranit a zlikvidovat, jednoduše ji vytáhněte.

**Baterie a nabíjení:** **UPOZORNĚNÍ:** Toto zařízení používá speciální lithium-iontovou baterii 3.7V 670 mAh, kterou lze zakoupit pouze od DermLite nebo od autorizovaného prodejce DermLite. V žádném případě nepoužívejte jinou baterii, než která je určena pro tento přístroj.

Toto zařízení je vybaveno čtyřúrovňovým

indikátorem nabíjení (CI). Když je jednotka zapnutá a plně nabitá, rozsvítí se všechny čtyři LED diody. Pokud zbývá méně než 75% výdrže baterie, svítí tři LED diody. Pokud je vybitá více než polovina baterie, svítí dvě LED diody, zatímco jedna LED indikuje, že zbývá méně než 25% kapacity baterie. Chcete-li zařízení nabít, připojte dodaný kabel USB-C k USB k nabíjecímu portu (CP) a ke každému portu USB kompatibilnímu s normou IEC 60950-1 (5V). Indikátor nabíjení (CI) pulzuje, aby indikoval nabíjení, s počtem pulzujících LED odpovídající úrovni nabití. Po dokončení nabíjení se rozsvítí všechny čtyři kontrolky. Po letech používání můžete chtít znovu vložit baterii, která je k dispozici pouze přímo od DermLite nebo autorizovaného prodejce DermLite. Chcete-li vyměnit baterii, obraťte se na DermLite nebo na místního prodejce DermLite.

**Odstraňování potíží:** Nejnovější informace o odstraňování problémů naleznete na adrese [www.derm-lite.com](http://www.derm-lite.com). Pokud vaše zařízení vyžaduje servis, navštivte stránku [www.derm-lite.com/service](http://www.derm-lite.com/service) nebo se obraťte na místního prodejce DermLite.

**Péče a údržba**

**VAROVÁNÍ:** Není dovoleno provádět žádné úpravy tohoto zařízení.

Vaše zařízení je navrženo pro bezproblémový provoz. Opravy smí provádět pouze kvalifikovaný servisní personál.

Před použitím na pacientovi může být zevnějšek zařízení (kromě optických částí) očištěn čistým izopropylalkoholem (70% obj.). Čočka by měla být považována za vysoce kvalitní fotografické vybavení a měla by být čistěna standardním zařízením na čištění čoček a chráněna před škodlivými chemikáliemi. Nepoužívejte abrazivní čisticí prostředky ani nepoužívejte zařízení do kapaliny. Nepoužívejte autokláv.

**Záruka:** 5 let na díly a práci. Na baterii se vztahuje záruka na 1 rok.

**Likvidace:** Tento přístroj obsahuje elektroniku a lithium-iontovou baterii, které musí být pro likvidaci odděleny a nesmí být likvidovány s běžným domovním odpadem. Dodržujte místní předpisy pro likvidaci.

**Sada Handyscope obsahuje:**

Dermatoskop pro smartphony Handyscope (3 polarizované, 3 nepolarizované LED diody), MagnetiConnect® Clamp (MCC), 2 zaskakovací skleněné kontaktní desky, 3 prstenové aplikátory s lepicím prstencem, měkké pouzdro, šňůrka, zdroj vzorků IceCap, nabíjecí kabel USB na USB-C

**Technický popis:** Navštivte [www.derm-lite.com/technical](http://www.derm-lite.com/technical) nebo se obraťte na místního prodejce DermLite.

# Instruktioner

## Anvendelsesformål

Denne enhed er beregnet til medicinske formål til at belyse kropsoverflader. Det bruges til ikke-invasiv visuel undersøgelse af intakt hud.

Dette batteridrevne produkt er kun beregnet til ekstern undersøgelse inden for professionelle sundhedsfaciliteter af medicinske fagfolk.

Kontroller, at enheden fungerer korrekt før brug! Brug ikke enheden, hvis der er synlige tegn på beskadigelse.

Se ikke direkte ind i det røde LED lys. Patienten skal lukke øjnene i løbet af undersøgelsen.

I tilfælde af en alvorlig hændelse med brugen af denne enhed skal du omgående underrette DermLite og, hvis det kræves af lokale forskrifter, din nationale sundhedsmyndighed.

**FORSIGTIG:** Brug ikke enheden i et område med risiko for brand eller eksplosion (f.eks. iltmættet miljø).

**ADVARSEL:** Denne enhed indeholder magneter. Må ikke anvendes i nærheden af pacemakere eller andre magnetisk følsomme enheder eller genstande.

**ADVARSEL:** Brug ikke denne artikel til Qi trådløse opladningsprodukter. Metaldele kan forårsage ekstrem varme, hvilket kan resultere i forbrændinger og / eller skade på din enhed.

**ADVARSEL:** Dette produkt kan udsætte dig for kemikalier, herunder methylenchlorid og hexavalent krom, som staten Californien kender til at forårsage kræft eller reproduktionstoksicitet. For mere information, gå til [www.P65Warnings.ca.gov](http://www.P65Warnings.ca.gov).

## Elektromagnetisk kompatibilitet

Denne enhed overholder kravene til EMC-emissioner og immunitet i standarden IEC 60601-1-2: 2014. Emissionsegenskaberne for dette udstyr gør det velegnet til brug i professionelt sundhedsmiljø såvel som i boligmiljø (CISPR 11 klasse B). Dette udstyr tilbyder tilstrækkelig beskyttelse til radiokommunikationstjeneste. I den sjældne tilfælde af interferens med radiokommunikationstjenesten kan brugeren muligvis træffe afhjælpende foranstaltninger, f.eks. Omflytning eller omorientering af udstyr. **ADVARSEL:** Brug af dette udstyr ved siden af eller stablet sammen med andet udstyr bør undgås, fordi det kan resultere i forkert betjening. Hvis en sådan brug er nødvendig, skal dette udstyr og det andet udstyr overholdes for at verificere, at de fungerer normalt.

**ADVARSEL:** Brug af andet tilbehør end dem, der leveres af producenten af dette udstyr, kan resultere i øgede elektromagnetiske emissioner eller nedsat elektromagnetisk immunitet af dette udstyr og føre til forkert betjening.

**ADVARSEL:** Bærbare RF-sendere skal ikke bruges tættere end 30 cm til nogen

del af enheden. Ellers kan nedbrydning af udstyrets ydelse resultere.

Denne enhed overholder reglerne i afsnit 15 i FCC. Brug af enheden er underlagt følgende to betingelser: (1) Denne enhed forårsager ikke skadelig interferens og (2) enheden skal acceptere al modtaget interferens, inklusiv interferens der kan forårsage uønsket drift.

Eventuelle ændringer/modifikationer af dette udstyr, der ikke er godkendt af DermLite, kan annullere brugerens ret til at betjene udstyret.

Vigtigt: Før første ibrugtagning skal det indvendige litium-ionbatteri oplades. Se "batteri og opladning" for yderligere oplysninger.

## Brugsanvisning

DermLite handyscope® er et smart-phone-dermatoskop med polariseret og ikke-polariseret lys, klinisk belysning og trådløs funktionalitet. Det kan være fastgjort til de fleste smartphones og tablets ved hjælp af den medfølgende MagnetiConnect® Clamp-adapter (MCC). For visse mobile enheder med en bagside, der ikke er lavet af glas, kan den medfølgende adapter (R) adapter anvendes.

Brug af MagnetiConnect klemadapter (fig. A)

Placer klemmen (MC) over din smartphones hovedkamera, og fastgør den ved at stramme knappen (KN). Fastgør den gevindskårne magnetring og placer DermLite-håndskop på den.

## Iskappe®

For at forebygge infektioner kan en af de medfølgende engangsiskapper (IC) lægges over den installerede frontplade (FP).

## Batteri og opladning

Forsigtig: Denne enhed anvender et specialiseret 3.7V 670 mAh litium-ionbatteri, som kun kan købes hos DermLite eller hos en autoriseret DermLite forhandler. Brug under ingen omstændigheder et andet batteri end det, der er beregnet til denne enhed. Det kan resultere i beskadigelse af enheden. Denne enhed er udstyret med en firetrins ladeindikator (CI). Når der er tændt for enheden, og den er fuldt opladet, lyser alle fire LED-lamper. Når der er under 75 % af batterilevetiden tilbage, lyser tre LED'er. Hvis over halvdelen af batteriet er brugt, er to LED'er tændt, mens en enkelt LED angiver, at der er under 25 % af batterikapaciteten tilbage.

For at oplade din enhed tilsluttes det medfølgende USB-C til-USB-kablet til ladeporten (CP) og alle IEC 60950-1 overensstemmende (5V) USB-porte. Ladeindikatoren (CI) pulserer for at angive opladning med antallet af pulserende

LED'er svarende til ladeniveauet.

Når opladning er færdig, lyser alle fire indikator-LED'er. Efter fuld opladning vil enheden have strøm til cirka 3-8 timers drift, afhængigt af det anvendte lysniveau. Efter nogle års brug vil du måske ønske at udskifte batteriet, som kun kan fås hos DermLite eller en autoriseret DermLite-forhandler. Kontakt DermLite eller din lokale DermLite-forhandler for udskiftning af batteriet.

## Fejlfinding

Se [www.dermlite.com](http://www.dermlite.com) for de mest aktuelle oplysninger om fejlfinding. Hvis enheden har brug for service, besøg [www.dermlite.com/service](http://www.dermlite.com/service) eller kontakt din lokale DermLite forhandler.

## Pleje og vedligeholdelse

**ADVARSEL:** Ingen ændringer af dette udstyr er tilladt.

Din enhed er designet til problemfri drift. Reparationer må kun udføres af kvalificeret servicepersonale.

Før det bruges på en patient, kan det ydre af din enhed (undtagen de optiske dele) aftørres med isopropylalkohol (70% vol.). Objektiv skal behandles som fotografisk udstyr i høj kvalitet og skal rengøres med standard linserengøringsudstyr og beskyttes mod skadelige kemikalier. Brug ikke slibende rengøringsmidler eller nedsæk enheden i væske. Autoklaver ikke.

Garanti: 5 år for dele og arbejde. Batteriet garanteres i 1 år.

## Bortskaffelse

Denne enhed indeholder elektronik og et litium-ionbatteri, som skal adskilles inden bortskaffelsen. Ingen af delene må bortskaffes sammen med almindeligt husholdningsaffald. De lokale retningslinjer for bortskaffelse skal overholdes.

## Handyscope-sæt inkluderer:

Handyscope-smartphone-dermatoskop (3 polariserede, 3 ikke-polariserede lysdioder), MagnetiConnect® Clamp (MCC), 2 snap-in-kontaktkontaktplader, 3 ringapplikatorer med klæbende ring, blød bæretaske, snor, IceCap-prøveforsyning, USB til USB-C-opladerkabel

## Teknisk beskrivelse

Besøg [www.dermlite.com/technical/](http://www.dermlite.com/technical/) eller kontakt din lokale DermLite forhandler.

# Anleitung

## Verwendungszweck

Dieses Gerät ist für medizinische Zwecke zur Beleuchtung von Körperoberflächen vorgesehen. Es wird zur nicht-invasiven visuellen Untersuchung intakter Haut verwendet.

Dieses batteriebetriebene Produkt ist nur für die externe Untersuchung in professionellen Gesundheitseinrichtungen durch medizinisches Fachpersonal vorgesehen.

Überprüfen Sie vor dem Gebrauch den ordnungsgemäßen Betrieb des Gerätes! Verwenden Sie das Gerät nicht, wenn sichtbare Beschädigungen vorliegen

**ACHTUNG:** Schauen Sie nicht direkt in die LED-Leuchte. Patienten müssen während der Untersuchungen die Augen schließen.

Im Falle eines schwerwiegenden Vorfalles bei der Verwendung dieses Geräts benachrichtigen Sie DermLite unverzüglich und, falls dies aufgrund der örtlichen Vorschriften erforderlich ist, Ihre nationale Gesundheitsbehörde.

**ACHTUNG:** Verwenden Sie das Gerät nicht in Bereichen mit Brand- oder Explosionsgefahr (z. B. sauerstoffreiche Umgebung).

**WARNUNG:** Dieses Gerät enthält Magnete. Nicht in der Nähe von Herzschrittmachern oder anderen magnetisch empfindlichen Geräten oder Gegenständen verwenden.

**WARNUNG:** Verwenden Sie diesen Artikel nicht mit kabellosen Qi-Ladeprodukten. Die Metallteile können extreme Hitze verursachen und zu Verbrennungen und / oder Schäden an Ihrem Gerät führen.

**WARNUNG:** Dieses Produkt kann Sie Chemikalien wie Methylenchlorid und sechswertigem Chrom aussetzen, von denen bekannt ist, dass sie Krebs oder Reproduktionstoxizität verursachen. Weitere Informationen finden Sie unter [www.P65Warnings.ca.gov](http://www.P65Warnings.ca.gov).

## Elektromagnetische Verträglichkeit

Dieses Gerät erfüllt die Anforderungen an die EMV-Emissionen und die Störfestigkeit der Norm IEC 60601-1-2: 2014. Aufgrund der Emissionseigenschaften dieses Geräts eignet es sich sowohl für den Einsatz im professionellen Gesundheitswesen als auch im Wohnbereich (CISPR 11 Klasse B). Dieses Gerät bietet einen angemessenen Schutz für Funkkommunikationsdienste. In dem seltenen Fall einer Störung des Funkkommunikationsdienstes muss der Benutzer möglicherweise Maßnahmen zur Schadensbegrenzung ergreifen, z. B. das Verschieben oder Neuausrichten von Geräten. **WARNUNG:** Die Verwendung dieses Geräts neben oder gestapelt mit anderen Geräten sollte vermieden werden, da dies zu Fehlfunktionen führen kann. Wenn eine solche Verwendung erforderlich ist, sollten dieses Gerät und die anderen Geräte beobachtet werden, um sicherzustellen, dass sie normal funktionieren.

**WARNUNG:** Die Verwendung von anderem Zubehör als dem vom Hersteller dieses Geräts bereitgestellten kann zu erhöhten elektromagnetischen Emissionen oder einer verminderten elektromagnetischen Störfestigkeit dieses Geräts führen und zu einem fehlerhaften Betrieb führen.

**WARNUNG:** Tragbare HF-Sender sollten nicht näher als 30 cm (12 Zoll) an einem Teil des Geräts verwendet werden. Andernfalls kann es zu einer Verschlechterung der Leistung dieses Geräts kommen.

Dieses Gerät entspricht Teil 15 der FCC-Bestimmungen. Der Betrieb unterliegt den folgenden zwei Bedingungen: (1) Dieses Gerät darf keine schädlichen Interferenzen verursachen und (2) dieses Gerät muss alle empfangenen Interferenzen akzeptieren, einschließlich Interferenzen, die einen unerwünschten Betrieb verursachen können.

Änderungen / Modifikationen an diesem Gerät, die nicht von DermLite genehmigt wurden, können zum Erlöschen der Berechtigung des Benutzers zum Bedienen des Geräts führen.

**WICHTIG:** Laden Sie vor dem ersten Gebrauch den internen Lithium-Ionen-Akku auf. Weitere Informa-

tionen finden Sie unter „Batterien und Laden“.

## Gebrauchsanweisung

DermLite handyscope® ist ein Smartphone-Dermatoskop mit polarisiertem und nicht polarisiertem Licht, klinischer Beleuchtung und drahtloser Funktionalität. Es kann mit dem mitgelieferten MagnetiConnect® Clamp Adapter (MCC) an die meisten Smartphones und Tablets angeschlossen werden. Für bestimmte mobile Geräte mit einer Rückseite, die nicht aus Glas besteht, kann der mitgelieferte Kleberingadapter (R) verwendet werden.

## Verwenden des MagnetiConnect-Klemmadapters (Abb. A)

Positionieren Sie die Klemme (MC) über der Hauptkamera Ihres Smartphones und befestigen Sie sie durch Festziehen des Knopfes (KN). Bringen Sie den Magnetring mit Gewinde an und setzen Sie das DermLite-Handyscope darauf.

## Verwendung des Kleberings (Abb. B)

Wenn Ihr Gerät eine Rückseite hat, die nicht aus Glas besteht, können Sie den Klebering (R) verwenden. Zentrieren Sie das 30-mm-Fadenkreuz des mitgelieferten Ringapplikators (RA) über der Kamera und stellen Sie fest, ob Ihr Smartphone oder Tablet-Computer (oder seine Hülle) einen flachen, freien Bereich zum Platzieren des Stahlrings (R) hat. Wenn ja, reinigen Sie den Bereich mit dem mitgelieferten Isopropylalkohol-Tuch, entfernen Sie den Klebefilm (RF) des Rings, um den Klebstoff freizulegen, und drücken Sie den Ring fest auf Ihr Gerät, während Sie das Fadenkreuz über Ihrer Kamera ausrichten. Entfernen Sie den Ringapplikator. Platzieren Sie das Handyscope auf dem Ring und richten Sie das Objektiv auf Ihre Smartphone-Kamera aus. Das Handyscope rastet ein, wenn es richtig platziert ist.

## Verwenden des DermLite-Verbindungskits (Abb. C)

Handyscope kann auch mit DermLite Connection Kits (CK) verwendet werden, die speziell für jedes iPhone-Modell entwickelt und separat erhältlich sind.

## Glasfrontplatte

Die aufsteckbare Glasfrontplatte (FP) kann an den Fingernagelkerben (FN) entfernt werden.

## Smartphone-Pairing

Informationen zum drahtlosen Koppeln von Handyscope mit Ihrem Smartphone finden Sie in einer Handyscope-kompatiblen App.

## IceCap®

Um Ihre Maßnahmen zur Infektionsbekämpfung zu unterstützen, lassen Sie eine der mitgelieferten Einweg-IceCaps (IC) über dem installierten Deckglas (FP) einrasten.

## Batterien und Laden

**ACHTUNG:** Dieses Gerät verwendet einen speziellen 3.7V 670 mAh Lithium-Ionen-Akku, der nur bei DermLite oder einem autorisierten DermLite-Händler erhältlich ist. Verwenden Sie unter keinen Umständen einen anderen Akku als den für dieses Gerät vorgesehenen. Andernfalls kann das Gerät beschädigt werden.

Dieses Gerät ist mit einer vierstufigen Ladestandanzeige (CI - Charge Indicator) ausgestattet. Wenn das Gerät eingeschaltet und voll aufgeladen ist, leuchten alle vier LEDs. Wenn weniger als 75% der Batterielebensdauer verbleiben, leuchten drei LEDs. Wenn mehr als die Hälfte der Batterie leer ist, leuchten zwei LEDs. Wenn nur eine einzelne LED leuchtet, bedeutet das, dass weniger als 25% der Batteriekapazität verbleiben.

Um das Gerät zu laden, das mitgelieferte USB-C zu USB-Kabel an den Ladeanschluss (CP - Charging Port) und einen beliebigen IEC 60950-1-kompatiblen (5 V) USB-Anschluss anschließen.

Die Ladestandanzeige (CI) pulsiert, um den Ladevorgang anzuzeigen, wobei die Anzahl der

pulsierenden LEDs dem Ladezustand entspricht.

Wenn der Ladevorgang abgeschlossen ist, leuchten alle vier LED-Anzeigen. Wenn das Gerät vollständig aufgeladen ist, kann es je nach verwendeter Helligkeitsstufe ca. 3 bis 5 Stunden betrieben werden.

Nach jahrelanger Nutzung soll man möglicherweise die Batterie austauschen. Diese ist nur bei DermLite oder einem autorisierten DermLite-Händler erhältlich. Wenden Sie sich zum Auswechseln der Batterie an DermLite oder Ihren örtlichen DermLite-Händler.

## Fehlerbeseitigung

Die aktuellsten Informationen zur Fehlerbehebung finden Sie unter [www.derm-lite.com](http://www.derm-lite.com). Wenn Ihr Gerät gewartet werden muss, besuchen Sie [www.derm-lite.com/service](http://www.derm-lite.com/service) oder wenden Sie sich an Ihren DermLite-Händler.

## Pflege und Wartung

**WARNUNG:** Änderungen an diesem Gerät sind nicht zulässig.

Ihr Gerät ist für einen störungsfreien Betrieb ausgelegt. Reparaturen dürfen nur von qualifiziertem Servicepersonal durchgeführt werden.

Vor der Anwendung bei einem Patienten kann das Äußere Ihres Geräts (mit Ausnahme der optischen Teile) mit Isopropylalkohol (70% vol.) Abgewischt werden. Das Objektiv sollte als hochwertiges Fotogerät behandelt und mit Standard-Objektivreinigungsgaräten gereinigt und vor schädlichen Chemikalien geschützt werden. Verwenden Sie keine Scheuermittel oder tauchen Sie das Gerät nicht in Flüssigkeit. Nicht autoklavieren.

Garantie: 5 Jahre auf Teile und Arbeit. Die Garantie für den Akku beträgt 1 Jahr.

## Entsorgung

Dieses Gerät enthält Elektronik und einen Lithium-Ionen-Akku, der zur Entsorgung getrennt werden muss und nicht mit dem normalen Hausmüll entsorgt werden darf. Bitte beachten Sie die örtlichen Entsorgungsvorschriften.

## Das Handyscope-Set enthält:

Handyscope-Smartphone-Dermatoskop (3 polarisierte, 3 nicht polarisierte LEDs), MagnetiConnect® Clamp (MCC), 2 einrastbare Glaskontaktplatten, 3 Ringapplikatoren mit Klebering, weiche Tragetasche, Lanyard, IceCap-Probenversorgung, USB-zu-USB-C-Ladekabel

## Technische Beschreibung

Besuchen Sie [www.derm-lite.com/technical/](http://www.derm-lite.com/technical/) oder wenden Sie sich an Ihren örtlichen DermLite-Händler.

## Juhised

### Mõeldud kasutamiseks

See seade on mõeldud meditsiinilistel eesmärkidel kehapiindade valgustamiseks. Seda kasutatakse terve naha mitteinvasiivseks visuaalseks uurimiseks.

See patareitoitega toode on mõeldud väliseks kontrollimiseks ainult meditsiinitöötajate poolt professionaalsetes tervishoiuasutustes.

Enne kasutamist kontrollige seadme korrektset toimimist! Ärge kasutage seda, kui on nähtavaid kahjustuste märke. **ETTEVAATUST:** Ärge vaadake otse LED-valgust. Patsiendid peavad uuringute ajal silmad sulgema.

Selle seadme kasutamisega seotud tõsise vahejuhtumi korral teatage sellest kohe DermLiteile ja kui kohalikud eeskirjad seda nõuavad, siis oma riiklikule tervishoiuasutusele.

**ETTEVAATUST:** Ärge kasutage seadet tule- või plahvatusohtlikus piirkonnas (nt hapnikurikas keskkond).

**HOIATUS:** see toode sisaldab magnetiteid. Ärge kasutage südamestimulaatori või muude magnetiliselt tundlike seadmete või esemete läheduses.

**HOIATUS.** Ärge kasutage seda seadet ühegi Qi juhtmeta laadimistooteaga.

Metallosad võivad põhjustada suurt kuumust, mis võib põhjustada teie seadme põletusi ja / või kahjustusi.

**HOIATUS:** See toode võib kokku puutuda kemikaalidega, sealhulgas metüleenkloriid ja kuuevalentne krom, mis California osariigi teadaolevalt põhjustavad vähki või reproduktiivtoksilisust. Lisateavet leiate veebisaidilt [www.P65Warnings.ca.gov](http://www.P65Warnings.ca.gov).

Elektromagnetiline ühilduvus

See seade vastab standardi IEC 60601-1-2: 2014 EMC emissiooni ja häirekindluse taseme nõuetele. Selle seadme heiteomadused muudavad selle kasutamiseks nii professionaalses tervishoiukeskkonnas kui ka elamukeskkonnas (CISPR 11 klass B). See seade pakub raadiosideteenusele piisavat kaitset. Raadiosideteenuse häirete harvadel juhtudel võib kasutaja vajada leevendusmeetmeid, näiteks seadme ümberpaigutamist või ümberorienteerimist. **HOIATUS:** Selle seadme kasutamist teiste seadmete läheduses või nendega koos virnastamisel tuleks vältida, kuna see võib põhjustada vale kasutamist. Kui selline kasutamine on vajalik, tuleks seda varustust ja muid seadmeid jälgida, et kontrollida, kas need töötavad normaalselt.

**HOIATUS.** Lisaseadmete, välja arvatud selle seadme tootja poolt pakutavate tarvikute kasutamine võib põhjustada selle seadme elektromagnetilise kiirguse

suurenemist või selle elektromagnetilise häirekindluse vähenemist ja selle vale kasutamist.

**HOIATUS.** Portatiivseid raadiosaatjaid ei tohiks kasutada seadme mis tahes osale lähemal kui 30 cm (12 tolli). Vastasel korral võib selle seadme jõudlus halveneda.

See seade vastab FCC reeglite 15. osale. Töötamise tingimuseks on järgmised kaks tingimust: (1) see seade ei tohi põhjustada kahjulikke häireid ja (2) see seade peab vastu võtma kõik vastuvõetud häired, sealhulgas häired, mis võivad põhjustada soovimatut tööd. Selle seadme mis tahes muudatused, mida DermLite pole heaks kiitnud, võivad tühistada kasutaja volitused seda seadet kasutada.

**TÄHTIS.** Enne esmakordset kasutamist laadige sisemine liitiumioonaku. Üksikasju leiate peatükist "Aku ja laadimine".

### Juhised kasutamiseks

DermLite handyscope® on polariseeritud ja polariseerimata valguse, kliinilise valgustuse ja traadita funktsionaalsusega nutitelefoni dermatoskoop. Selle võib kinnitada enamiku nutitelefoni ja tahvelarvutite jaoks, kasutades kaasasolevat MagnetiConnect® Clamp adapterit (MCC). Teatud mobiilseadmete puhul, mille tagumine külg ei ole klaasist, võib kasutada kaasasolevat liimiringa (R) adapterit.

Klamberadapteri MagnetiConnect kasutamine (joonis A)  
Asetage klamber (MC) nutitelefoni peamise kaamera kohale, seejärel kinnitage see, keerates nuppu (KN). Kinnitage keermestatud magnetrõngas ja asetage sellele DermLite'i käsikoop.

IceCap®: nakkuste tõrjemeetmete toetamiseks libistage üks kaasasolev ühekordne IceCaps (IC) üle paigaldatud esipaneeli (FP). Eemaldamiseks ja utiliseerimiseks tõmmake see lihtsalt ära.

Aku ja laadimine: **ETTEVAATUST:** See seade kasutab spetsiaalset 3.7V 670 mAh liitiumioonaku, mida saab osta ainult DermLiteilt või volitatud DermLitei edasimüüjalt. Ärge mingil juhul kasutage muud kui selle seadme jaoks mõeldud akut.

See seade on varustatud neljatasandilise laadimisnäidikuga (CI). Kui seade on sisse lülitatud ja täielikult laetud, süttivad kõik neli LED-i. Kui aku kestvusest jääb alla 75%, põleb kolm LED-i. Kui enam kui pool akut on tühi, põlevad kaks LED-i, samal ajal kui üks LED näitab, et aku mahust jääb

alles vähem kui 25%. Seadme laadimiseks ühendage kaasasolev USB-C USB-kaabliga laadimisporti (CP) ja IEC 60950-1 ühilduva (5 V) USB-pordiga. Laadimise indikaator (CI) impulsib laadimise tähistamiseks, kusjuures vilkuvate LED-de arv vastab laadimistasemele. Kui laadimine on lõppenud, süttivad kõik neli märgutuld. Pärast aastatepikkust kasutamist võiksite aku vahetada, see on saadaval ainult otse DermLiteilt või volitatud DermLitei edasimüüjalt. Aku vahetamiseks pöörduge DermLitei või kohaliku DermLitei edasimüüja poole.

**Veaotsing:** värskemat tõrkeotsingu teavet leiate veebisaidilt [www.dermlite.com](http://www.dermlite.com). Kui teie seade vajab hooldust, külastage veebisaiti [www.dermlite.com/service](http://www.dermlite.com/service) või pöörduge kohaliku DermLitei edasimüüja poole.

**Hooldus ja korrashoid**  
**HOIATUS:** Selle seadme muutmine pole lubatud.

Teie seade on loodud probleemideta tööks. Remonti tohivad teha ainult kvalifitseeritud hooldustöötajad.

Enne patsiendil kasutamist võib teie seadme välispinna (välja arvatud optilised osad) puhtaks pesta isopropüülalkoholiga (70 mahuprotsenti). Objektiivile tuleks käsitleda kvaliteetse fotoseadmena ning seda tuleks puhastada tavaliste läätsede puhastusseadmetega ja kaitsta kahjulike kemikaalide eest. Ärge kasutage abrasiivseid puhastusvahendeid ega kastke seadet vedelikku. Ärge autoklaavi.

**Garantii:** varuosadele ja tööle 5 aastat. Aku garantii on 1 aasta.

**Utiliseerimine:** see seade sisaldab elektroonikat ja liitium-ioonakut, mis tuleb utiliseerimiseks eraldada ja mida ei tohi visata koos olmeprügiga. Järgige kohalikke jäätmekäitluseeskirju.

Handyscope'i komplekt sisaldab: Handyscope'i nutitelefoni dermatoskoop (3 polariseeritud, 3 polariseerimata LED-i), MagnetiConnect® Clamp (MCC), 2 klõpsatavat klaasist kontaktplaati, 3 liimiga rõngasa aplikaatorit, pehme kandekott, kaelapael, IceCapi proovivarustus, USB-USB-C laadimiskaabel

**Tehniline kirjeldus:** külastage veebisaiti [www.dermlite.com/technical](http://www.dermlite.com/technical) või pöörduge kohaliku DermLitei edasimüüja poole.



# Instrucciones

## Uso previsto

Este dispositivo está diseñado para fines médicos para iluminar superficies corporales. Se utiliza para el examen visual no invasivo de piel intacta.

Este producto que funciona con baterías está diseñado para un examen externo solo en centros de salud profesionales por profesionales médicos.

Compruebe el correcto funcionamiento del dispositivo antes de usarlo! No utilice el dispositivo si hay signos visibles de daños

**PRECAUCIÓN:** no mire directamente a la luz LED. Los pacientes deben cerrar los ojos durante los exámenes.

En caso de un incidente grave con el uso de este dispositivo, notifique a DermLite inmediatamente y, si así lo exige la normativa local, a su autoridad sanitaria nacional.

**PRECAUCIÓN:** no use el dispositivo en áreas de riesgo de incendio o explosiones (por ejemplo, en entornos ricos en oxígeno).

**ADVERTENCIA:** este dispositivo contiene imanes. No lo utilice cerca de marcapasos u otros dispositivos u objetos magnéticamente sensibles.

**ADVERTENCIA:** No use este artículo con ningún producto de carga inalámbrica Qi. Las partes metálicas pueden causar calor extremo y provocar quemaduras y / o daños en su dispositivo.

**ADVERTENCIA:** Este producto puede exponerlo a sustancias químicas como el cloruro de metileno y el cromo hexavalente, que el estado de California reconoce como causantes de cáncer o toxicidad reproductiva. Para obtener más información, visite [www.P65Warnings.ca.gov](http://www.P65Warnings.ca.gov).

## Compatibilidad electromagnética

Este dispositivo cumple con los requisitos de nivel de emisiones e inmunidad EMC de la norma IEC 60601-1-2: 2014. Las características de emisión de este equipo lo hacen adecuado para su uso en entornos de atención médica profesional y residencial (CISPR 11 Clase B). Este equipo ofrece protección adecuada para el servicio de comunicación por radio. En el raro caso de interferencia en el servicio de comunicación por radio, el usuario podría necesitar tomar medidas de mitigación, como reubicar o reorientar el equipo. **ADVERTENCIA:** Debe evitarse el uso de este equipo adyacente o apilado con otro equipo, ya que podría provocar un funcionamiento incorrecto. Si dicho uso es necesario, este equipo y el otro equipo deben observarse para verificar que están funcionando normalmente.

**ADVERTENCIA:** El uso de accesorios distintos a los proporcionados por el fabricante de este equipo podría provocar un aumento de las emisiones electromagnéticas o una disminución de la inmunidad electromagnética de este equipo y un funcionamiento incorrecto.

**ADVERTENCIA:** Los transmisores de RF portátiles no deben usarse a menos de 30 cm (12 pulgadas) de cualquier parte del dispositivo. De lo contrario, podría producirse una degradación del rendimiento de este equipo.

Este dispositivo cumple con la sección 15 de las Reglas de la FCC. El funcionamiento está sujeto a las dos condiciones siguientes: (1) este dispositivo no puede causar interferencias perjudiciales, y (2) este dispositivo debe aceptar cualquier interferencia recibida, incluyendo las interferencias que pueden causar un funcionamiento no deseado. Cualquier cambio/modificación a este equipo no aprobado por DermLite podría anular el permiso del usuario para operar el equipo.

**IMPORTANTE:** antes del uso inicial, por favor, cargue la batería interna de iones de litio. Consulte la sección "Batería y carga" para más detalles

## Instrucciones de uso

DermLite handyscope® es un dermatoscopio para teléfonos inteligentes con luz polarizada y no polarizada, iluminación clínica y funcionalidad inalámbrica. Se puede conectar a la mayoría de los

teléfonos inteligentes y tabletas mediante el adaptador de abrazadera MagnetiConnect® (MCC) incluido. Para ciertos dispositivos móviles con una parte posterior que no sea de vidrio, se puede usar el adaptador de anillo adhesivo (R) incluido.

## Uso del adaptador de abrazadera MagnetiConnect (Fig. A)

Coloque la abrazadera (MC) sobre la cámara principal de su teléfono inteligente, luego fíjela apretando la perilla (KN). Coloque el anillo magnético roscado y coloque el telescopio de mano DermLite sobre él.

## Uso del anillo adhesivo (Fig. B)

Si su dispositivo tiene una parte trasera que no es de vidrio, puede usar el anillo adhesivo (R). Centre la mira de 30 mm del aplicador de anillo (RA) suministrado sobre la cámara y determine si su teléfono inteligente o tableta (o su caja) tiene un área plana y sin obstrucciones para colocar el anillo de acero (R). Si es así, limpie el área con la toallita con alcohol isopropílico incluida, quite la película adhesiva (RF) del anillo para exponer su adhesivo y presione el anillo firmemente en tu dispositivo mientras mantiene la mira alineada sobre tu cámara. Retire el aplicador de anillo. Coloque Handyscope en el Ring, alineando su lente con la cámara de su teléfono inteligente. Handyscope hará "clic" en su lugar cuando se coloque correctamente.

## Uso del kit de conexión DermLite (Fig. C)

Handyscope también se puede utilizar con los kits de conexión DermLite (CK), que están diseñados específicamente para cada modelo de iPhone y se venden por separado.

## Placa frontal de vidrio

La placa frontal de vidrio a presión (FP) se puede quitar en las muescas de las uñas (FN).

## Emparejamiento de teléfonos inteligentes

Para emparejar Handyscope de forma inalámbrica con su teléfono inteligente, consulte una aplicación compatible con Handyscope.

## IceCap®

Para apoyar sus medidas de control de infecciones, coloque uno de los IceCaps (IC) desechables sobre la placa frontal (FP) instalada.

## Batería y carga

**PRECAUCIÓN:** este dispositivo utiliza una batería especializada de iones de litio de 3.7V 670 mAh, la cual solo puede ser adquirida en DermLite o en un distribuidor autorizado de DermLite. En ningún caso debe usar otra batería que no sea la diseñada para esta unidad. Hacerlo podría dañarla.

Este dispositivo está equipado con un indicador de carga (CI) de cuatro niveles. Cuando la unidad está encendida y completamente cargada, los cuatro LED se iluminan. Cuando queda menos del 75 % de la vida útil de la batería, se iluminan tres LED. Si se descarga más de la mitad de la batería, se mostrarán dos LED encendidos, mientras que un único LED indica que queda menos del 25 % de la capacidad de la batería.

Para cargar su dispositivo, conecte el cable USB-C a USB suministrado al puerto de carga (CP) y a cualquier puerto USB compatible con IEC 60950-1 (5 V).

El indicador de carga (CI) indica la misma a través del número de LED parpadeantes, los cuales corresponden al nivel de carga total. Cuando la carga se haya completado, los cuatro indicadores LED se iluminarán. Una carga completa permitirá utilizar el dispositivo aproximadamente unas 3 a 8 horas, dependiendo del nivel de brillo utilizado.

Tras unos años de uso, es posible que desee reemplazar la batería, la cual sólo estará disponible en DermLite o en un distribuidor autorizado de DermLite. Para cambiar la batería, póngase en contacto

con DermLite o con su distribuidor local de DermLite.

## Solución de problemas

Por favor, consulte [www.dermlite.com](http://www.dermlite.com) para obtener la información más actualizada sobre resolución de problemas. Si su dispositivo requiere servicio técnico, visite [www.dermlite.com/service](http://www.dermlite.com/service) o contacte a su distribuidor local de DermLite.

## Cuidado y mantenimiento

**ADVERTENCIA:** no se permite la modificación de este equipo.

Su dispositivo está diseñado para un funcionamiento sin problemas. Las reparaciones deben ser realizadas únicamente por personal de servicio calificado.

Antes de usarlo en un paciente, el exterior de su dispositivo (excepto las partes ópticas) puede limpiarse con alcohol isopropílico (70% vol.). La lente debe tratarse como un equipo fotográfico de alta calidad y debe limpiarse con un equipo de limpieza de lentes estándar y protegerse de productos químicos nocivos. No utilice productos de limpieza abrasivos ni sumerja el dispositivo en líquido. No esterilizar en autoclave.

Garantía: 5 años para piezas y mano de obra. La batería tiene una garantía de 1 año.

## Desecho

Este dispositivo contiene componentes electrónicos y una batería de iones de litio que deben ser desmontados para su desecho, así como podrían no ser desechados junto a la basura doméstica general. Por favor, consulte la normativa local asociada a la eliminación de residuos.

## El set Handyscope incluye:

Dermatoscopio para smartphone Handyscope (3 LED polarizados, 3 no polarizados), MagnetiConnect® Clamp (MCC), 2 placas de contacto de vidrio a presión, 3 aplicadores de anillo con anillo adhesivo, estuche blando de transporte, cordón, suministro de muestra IceCap, cable de carga USB a USB-C

## Descripción técnica

Visite [www.dermlite.com/technical/](http://www.dermlite.com/technical/) o póngase en contacto con su distribuidor local de DermLite.

# Instructions

## Usage prévu

Cet appareil est destiné à des fins médicales pour éclairer les surfaces corporelles. Il est utilisé pour l'examen visuel non invasif de la peau intacte.

Ce produit à piles est conçu pour un examen externe uniquement dans des établissements de santé professionnels par des professionnels de la santé.

Vérifiez le bon fonctionnement de l'appareil avant utilisation ! N'utilisez pas l'appareil en présence de signes d'endommagements visibles.

**AVERTISSEMENT :** Ne regardez pas l'éclairage LED directement. Les patients doivent fermer les yeux lors des examens. En cas d'incident grave avec l'utilisation de cet appareil, prévenez immédiatement DermLite et, si la réglementation locale l'exige, votre autorité sanitaire nationale.

**AVERTISSEMENT :** N'utilisez pas l'appareil dans des zones présentant un risque d'incendie ou d'explosion (comme par exemple, dans un environnement riche en oxygène).

**AVERTISSEMENT :** Cet appareil contient des aimants. Ne l'utilisez pas à proximité de stimulateurs cardiaques ou d'autres appareils ou objets sensibles aux champs magnétiques.

**AVERTISSEMENT :** n'utilisez pas cet article avec des produits de charge sans fil Qi. Les pièces métalliques peuvent provoquer une chaleur extrême entraînant des brûlures et / ou des dommages à votre appareil.

**AVERTISSEMENT :** Ce produit peut vous exposer à des produits chimiques, notamment le chlorure de méthylène et le chrome hexavalent, qui sont connus dans l'État de Californie pour provoquer le cancer ou une toxicité pour la reproduction. Pour plus d'informations, visitez le site [www.P65Warnings.ca.gov](http://www.P65Warnings.ca.gov).

## Compatibilité électromagnétique

Cet appareil est conforme aux exigences de niveau d'émissions et d'immunité CEM de la norme CEI 60601-1-2: 2014. Les caractéristiques d'émission de cet équipement le rendent approprié pour une utilisation dans un environnement de soins de santé professionnel ainsi que dans un environnement résidentiel (CISPR 11 Classe B). Cet équipement offre une protection adéquate au service de radiocommunication. Dans les rares cas d'interférence avec le service de radiocommunication, l'utilisateur peut avoir besoin de prendre des mesures d'atténuation, telles que déplacer ou réorienter l'équipement. **AVERTISSEMENT :** L'utilisation de cet équipement à côté ou empilé avec d'autres équipements doit être évitée car cela pourrait entraîner un mauvais fonctionnement. Si une telle utilisation est nécessaire, cet équipement et les autres équipements doivent être observés pour vérifier qu'ils fonctionnent normalement.

**AVERTISSEMENT :** L'utilisation d'accessoires autres que ceux fournis par le fabricant de cet équipement peut entraîner une augmentation des émissions électromagnétiques ou une diminution de l'immunité électromagnétique de cet équipement et entraîner un fonctionnement incorrect.

**AVERTISSEMENT :** les émetteurs RF

portables ne doivent pas être utilisés à moins de 30 cm (12 pouces) de toute partie de l'appareil. Sinon, cela pourrait entraîner une dégradation des performances de cet équipement.

Ce produit répond aux exigences de la section 15 de la réglementation FCC. Son fonctionnement est soumis aux deux conditions suivantes : (1) Cet appareil ne doit pas causer d'interférences nuisibles et (2) cet appareil doit accepter toutes les interférences reçues, notamment les interférences, susceptibles d'inciter un fonctionnement indésirable. Tout changement/modification de cet équipement non approuvé par DermLite pourrait annuler le droit de l'utilisateur à utiliser l'équipement.

**IMPORTANT :** Avant la première utilisation, veuillez charger la batterie interne au lithium-ion. Voir « Batterie et charge » pour en savoir plus.

## Mode d'emploi

DermLite handyscope® est un dermatoscope pour smartphone avec lumière polarisée et non polarisée, éclairage clinique et fonctionnalité sans fil. Il peut être connecté à la plupart des smartphones et tablettes à l'aide de l'adaptateur de pince MagnetiConnect® (MCC) inclus. Pour certains appareils mobiles dont l'arrière n'est pas en verre, l'adaptateur à bague adhésive (R) inclus peut être utilisé.

Utilisation de l'adaptateur de pince MagnetiConnect (Fig. A)

Positionnez la pince (MC) sur la caméra principale de votre smartphone, puis fixez-la en serrant le bouton (KN). Fixez l'anneau magnétique fileté et placez-y le handyscope DermLite.

## Caches IceCap®

Pour prévenir les infections, utilisez un cache jetable IceCap (IC) inclus, par-dessus la plaque frontale (FP).

## Batterie et charge

**AVERTISSEMENT :** Cet appareil utilise une batterie au lithium-ion 3.7V 670 mAh spécialisée, que vous pouvez uniquement acheter auprès de DermLite ou d'un revendeur DermLite agréé. N'utilisez en aucun cas une autre batterie que celle conçue pour cet appareil au risque d'endommager l'appareil.

Cet appareil est équipé d'un indicateur de charge à quatre niveaux. Lorsque l'appareil est sous tension et complètement chargé, les quatre voyants s'allument. Lorsqu'il reste moins de 75% de la durée de vie de la batterie, trois voyants sont allumés. Si plus de la moitié de la batterie est épuisée, deux voyants sont allumés, tandis qu'un seul indique qu'il reste moins de 25% de la capacité de la batterie.

Pour charger votre appareil, connectez le câble USB-C au câble USB puis au port de charge (CP) et à tout port USB conforme à la norme CEI 60950-1 (5 V).

L'indicateur de charge (CI) clignote pour indiquer la charge, le nombre de LED clignotantes correspondant au niveau de charge. Une fois le chargement terminé, les quatre

voyants sont allumés. À partir d'une charge complète, l'appareil permet environ 3-8 heures de fonctionnement, en fonction du niveau de luminosité utilisé.

Au bout de plusieurs années d'utilisation, vous souhaitez peut-être remplacer la batterie, uniquement disponible auprès de DermLite ou d'un revendeur DermLite agréé. Pour changer la batterie, contactez DermLite ou votre revendeur DermLite local.

## Dépannage

Veuillez consulter [www.derm-lite.com](http://www.derm-lite.com) pour obtenir les informations de dépannage mises à jour. Dans l'éventualité que votre batterie nécessite une réparation, rendez-vous sur le site [www.derm-lite.com/service](http://www.derm-lite.com/service) ou contactez votre revendeur DermLite local.

## Entretien et maintenance

**AVERTISSEMENT :** Aucune modification de cet équipement n'est autorisée.

Votre appareil est conçu pour un fonctionnement sans problème. Les réparations ne doivent être effectuées que par du personnel qualifié.

Avant de l'utiliser sur un patient, l'extérieur de votre appareil (à l'exception des parties optiques) peut être nettoyé avec de l'alcool isopropylique (70% vol.). L'objectif doit être traité comme un équipement photographique de haute qualité et doit être nettoyé avec un équipement de nettoyage d'objectif standard et protégé contre les produits chimiques nocifs. N'utilisez pas de produits de nettoyage abrasifs et n'immergez pas l'appareil dans un liquide. Ne pas stériliser à l'autoclave.

Garantie: 5 ans pour les pièces et la main-d'œuvre. La batterie est garantie 1 an.

## Mise au rebut

Cet appareil contient des composants électroniques et une batterie lithium-ion qui doivent être séparés pour être mis au rebut et ne peuvent pas être jetés avec les déchets ménagers. Veuillez respecter les réglementations locales en matière de mis au rebut.

L'ensemble Handyscope comprend: Dermatoscope pour smartphone Handyscope (3 LED polarisées, 3 LED non polarisées), MagnetiConnect® Clamp (MCC), 2 plaques de contact en verre à encliqueter, 3 applicateurs annulaires avec anneau adhésif, étui de transport souple, cordon, échantillon IceCap, câble de chargement USB vers USB-C

## Description technique

Visitez [www.derm-lite.com/technical/](http://www.derm-lite.com/technical/) ou contactez votre revendeur DermLite local.

# Treoracha

## Úsáid Beartaithe

Tá an gléas seo beartaithe chun críocha leighis chun dromchlaí coirp a shoilsiú. Úsáidtear é le haghaidh scrúduithe amhairc neamh-ionrach ar chraiceann slán.

Tá an tairge seo a oibrítear le ceallraí deartha le haghaidh scrúduithe seachtach amháin laistigh d'áiseanna cúram sláinte gairmiúla ag gairmithe míochaine.

Seiceáil oibriú ceart an fheiste sula n-úsáidtear é! Ná húsáid é má tá comharthaí infheicthe damáiste ann.

AIRE: Ná breathnaigh go díreach isteach sa solas LED. Ní mór d'othair a súile a dhúnadh le linn scrúduithe.

I gcás teagmhais thromchúisigh le húsáid na feiste seo, cuir in iúl do DermLite láithreach agus, má cheanglaítear sin le rialacháin áitiúla, d'údarás sláinte náisiúnta.

AIRE: Ná húsáid an gléas i réimse dóiteáin nó riosca pléascach (m.sh. timpeallacht atá saibhir ó thaobh ocsaigine de).

RABHADH: Tá maighnéid sa tairge seo. Ná bain úsáid as garraíodóirí ná gairis nó mireanna eile atá íogair go maighnéadach.

RABHADH: Ná húsáid an mhír seo le haon tairgí muirir gan sreang Qi. Féadfaidh na codanna miotail teas mór a bheith ina gcúis le dóna agus / nó damáiste do do ghléas.

RABHADH: Is féidir leis an tairge seo tú a nochtadh do cheimiceáin lena n-áirítear clóiríd meitiléine agus cróimiam heicavalent, ar eol do Stát California a bheith ina gcúis le hailse nó le tocsaineacht atáirgthe. Le haghaidh tuilleadh faisnéise téigh chuig [www.P65Warnings.ca.gov](http://www.P65Warnings.ca.gov). Comhoiriúnacht Leictreamaighnéadach Comhlíonann an gléas seo ceanglais leibhéal Astuithe agus Diólúine EMC de chaighdeán caighdeánach IEC 60601-1-2: 2014. De bharr tréithe astaíochtaí an trealamh seo tá sé oiriúnach le húsáid i dtimpeallacht ghairmiúil cúram sláinte chomh maith le timpeallacht chónaithe (CISPR 11 Aicme B). Tugann an trealamh seo cosaint leordhóthanach don tseirbhís cumarsáide raidió. Sa chás go gcuirtear isteach ar an tseirbhís cumarsáide raidió go hannamh, b'fhéidir go mbeadh ar an úsáideoir bearta maolaithe a ghlacadh, mar shampla trealamh a athlonnú nó a atreorú. RABHADH: Ba cheart úsáid an trealamh seo in aice le trealamh eile nó atá cruachta le trealamh eile a sheachaint toisc go bhféadfadh sé oibriú go míchuí. Más gá úsáid den sórt sin, ba cheart an trealamh seo agus an trealamh eile a urramú chun a fhíorú go bhfuil siad ag feidhmiú de ghnáth.

RABHADH: D'fhéadfadh astuithe leictreamaighnéadacha méadaithe nó diólúine leictreamaighnéadach an trealamh seo a bheith mar thoradh ar úsáid gabhálas seachas iad siúd a sholáthraíonn déantúsóir an trealamh seo agus d'fhéadfadh oibriú míchuí a bheith mar thoradh air.

RABHADH: Níor cheart tarchuradóirí RF iniompartha a úsáid níos gaire ná 30 cm (12 orlach) d'aon chuid den fheiste. Seachas sin, d'fhéadfadh feidhmíocht an trealamh seo a dhíghrádú.

Comhlíonann an gléas seo cuid 15 de na Rialacha CCFG. Tá an oibriúchtaí faoi réir an dá choinníoll seo a leanas: (1) Ní féadfaidh an fheiste seo cur isteach dochrach a dhéanamh, agus (2) ní mór don fheiste seo glacadh le haon chur isteach a fhaightear, lena n-áirítear cur isteach a d'fhéadfadh oibriú neamh-inmhianaithe a chruthú. D'fhéadfadh aon athruithe / athruithe

ar an trealamh seo nach bhfuil ceadaithe ag DermLite údarás an úsáideora a chur ar neamhní chun an trealamh a oibriú. TÁBHACHTACH: Sula n-úsáidtear an chéad uair, muirear an ceallraí ian litiam inmheánach. Féach "Battery and Charging" le haghaidh sonraí.

## Treoracha le haghaidh Úsáide

Is dermatoscóp fón cliste é DermLite handy-scope® le solas polaraithe agus neamhpholaraithe, soilsiú cliniúil agus feidhmiúlacht gan sreang. D'fhéadfadh sé a bheith ceangailte le mórchuid na bhfón cliste agus na dtábléad ag baint úsáide as an adapter Clamp MagnetiConnect® (MCC) san áireamh. Maidir le gairis soghluaiste áirithe nach bhfuil cúl taca déanta as gloine, féadfar an t-adapter fáinne greamaitheach (R) san áireamh a úsáid.

### Ag baint úsáide as an Cuibheoir Clamp MagnetiConnect (Fíor A)

Cuir an clampán (MC) os cionn phríomh-cheamara d'fhón cliste, ansin ceangail é tríd an gcnaipe (KN) a dhéanamh níos doichte. Ceangail an fáinne maighnéadach snáithithe agus cuir handy-scope DermLite air.

### Ag baint úsáide as an bhFáinne Ghreamaitheach (Fíor B)

Má tá cúl do ghléas nach bhfuil déanta as gloine, is féidir leat an Fáinne greamaitheach (R) a úsáid. Lárnáigh trasnáin 30 mm an Iarratasóra Fáinne (RA) a sholáthraítear thar an gceamara agus faigh amach an bhfuil limistéar cothrom gan bhac ag d'fhón cliste nó ríomhaire tábléid (nó a chás) chun an Fáinne cruach (R) a chur. Más ea, glan an limistéar leis an wipe alcóil isopropyl san áireamh, bain an scannán greamaitheach fáinne (RF) chun a ghreamaitheach a nochtadh agus brúigh an Fáinne go daingean ar do ghléas agus coinneigh na crosairí ailínithe os cionn do cheamara. Bain an tIarratasóir Fáinne. Cuir Handy-scope ar an bhFáinne, ag ailíniú a lionsa le ceamara do ghutháin chliste. Déanfaidh an handy-scope 'cliceáil' ina áit nuair a bheidh sé curtha i gceart.

### Ag baint úsáide as an Kit Ceangal DermLite (Fíor C)

Is féidir handy-scope a úsáid freisin le DermLite Connection Kits (CK), atá deartha go sonrach do gach samhail iPhone agus a dhíoltar ar leithligh.

### Aghaidhphláta Gloine

Is féidir an faceplate gloine snap-on (FP) a bhaint ag na bearnaí méarloirg (FN).

### Péireáil Fón Cliste

Chun Handy-scope a phéireáil gan sreang le d'fhón cliste, féach ar aip atá comhoiriúnach le Handy-scope.

IceCap®: Chun tacú le do bhearta rialaithe ionfhabhtaithe, bain úsáid as ceann de na Cáirta Oighir (IC) indíúscartha san áireamh thar an bpláta suiteáilte (FP). Chun é a bhaint agus a dhíúscar, tarraing amach é.

Battery and Charging: AIRE: Úsáideann an gléas seo ceallraí ian litiam 3.7V 670 mAh speisialaithe, nach féidir a cheannach ach ó DermLite nó ó dhéileálaí údaraithe DermLite. Ná bain úsáid as ceallraí eile in aon chás seachas an ceann atá deartha don aonad seo. Tá Táscaire Muirear ceithre leibhéal feistithe ar an bhfeiste seo. Nuair a dhéantar an t-aonad a

chasadh air agus a ghearrtar go hiomlán, lasann na ceithre LED go léir. Nuair a fhanann níos lú ná 75% de shaol na ceallraí, soilítear trí LED. Má dhraenáiltear níos mó ná leath na ceallraí, tá dhá LED ann, agus léiríonn LED amháin go bhfanann níos lú ná 25% de chumas na gceallraí. Chun do ghléas a mhuirearú, ceangail an USB-C a sholáthraítear le USB le cábla leis an Muirearú Port (CP) agus le haon phort USB comhlíontach IEC 60950-1 (5V). Pulsanna an Táscaire Muirear (CI) chun muirir a léiriú, agus líon na soilse bíogacha a fhreagraíonn do leibhéal an mhuirir. Nuair a bhíonn an muirear críochnaithe, lasann na ceithre tháscaire LED go léir. Tar éis blianta úsáide, b'fhéidir gur mhaith leat an ceallra a athlonnú, nach bhfuil ar fáil ach go díreach ó DermLite nó ó dhéileálaí údaraithe DermLite. Chun an ceallraí a athrú, déan teagmháil le DermLite nó le do dhéileálaí áitiúil DermLite.

Fabhtcheartú: Seiceáil le do thoil [www.dermlite.com](http://www.dermlite.com) chun an t-eolas reatha maidir le fabhtcheartú a fháil. Má theastaíonn seirbhísí ar do ghléas, tabhair cuairt ar [www.dermlite.com/service](http://www.dermlite.com/service) nó déan teagmháil le do dhéileálaí áitiúil DermLite.

### Cúram agus Cothabháil

RABHADH: Ní cheadaítear aon mhodhnú ar an trealamh seo.

Tá do ghléas deartha le haghaidh oibriú saor ó thrioblóid. Is iad pearsanra cáilithe seirbhíse amháin a dhéanfaidh deisiúcháin.

Sula n-úsáidtear é ar othar, féadfar taobh amuigh de do ghléas (seachas na codanna optúla) a ghlanadh go glan le haicéil isopropyl (70% toirte). Ba chóir go ndéileálfar leis an lionsa mar threalamh grianghrafadóireachta ardchaighdeán agus ba chóir é a ghlanadh le trealamh caighdeánach glantacháin lionsa agus é a chosaint ó cheimiceáin dhíobhálacha. Ná húsáid gníomhairí glantacháin scríobacha nó ná bíodh an leacht in leacht. Ná uath-ghreamú.

Barántas: 5 mbliana le haghaidh páirteanna agus saothair. Tá gá leis an gcadhnra ar feadh bliana.

Diúscar: Tá leictreonaic agus ceallraí litiam-ian ar an ngléas seo nach mór a dheighilt le diúscar agus ní féidir é a dhíúscar le dramhaíl ghinearálta tí. Breathnaigh le do thoil ar rialacháin diúscartha áitiúla.

### Cuimsíonn an tacar Handy-scope:

Dermatoscóp fón cliste Handy-scope (3 stiúir polaraithe, 3 stiúir neamhpholaraithe), Magneti-Connect® Clamp (MCC), 2 phláta teagmhála gloine snap-in, 3 Iarratasóir Fáinne le Fáinne greamaitheach, cás iompair bog, lanyard, soláthar samplach IceCap, cábla luchtaithe USB go USB-C

Cur Síos Teicniúil: Tabhair cuairt ar [www.dermlite.com/technical](http://www.dermlite.com/technical) nó déan teagmháil le do dhéileálaí áitiúil DermLite.

# Instrukcije

## Namjena

Ovaj je uređaj namijenjen u medicinske svrhe za osvjetljavanje tjelesnih površina. Koristi se za neinvazivni vizualni pregled netaknute kože.

Ovaj je proizvod namijenjen za vanjske preglede samo u okviru zdravstvenih ustanova od strane medicinskih stručnjaka.

Provjerite pravilan rad uređaja prije upotrebe! Ne koristite ga ako postoje vidljivi znakovi oštećenja.

**OPREZ:** Ne gledajte izravno u LED svjetlo. Tijekom pregleda pacijenti moraju zatvoriti oči.

U slučaju ozbiljnog incidenta s korištenjem ovog uređaja, odmah obavijestite DermLite i, ako to zahtijevaju lokalni propisi, vaše nacionalno zdravstveno tijelo.

**OPREZ:** Ne koristite uređaj u području požara ili eksplozije (npr. Okolina bogata kisikom).

**UPOZORENJE:** Ovaj proizvod sadrži magnete. Ne koristite u blizini pejsmekera ili drugih magnetski osjetljivih uređaja ili predmeta.

**UPOZORENJE:** Nemojte koristiti ovaj predmet s bilo kojim Qi proizvodima za bežično punjenje. Metalni dijelovi mogu prouzročiti ekstremnu toplinu što može rezultirati opeklinama i / ili oštećenjem vašeg uređaja.

**UPOZORENJE:** Ovaj vas proizvod može izložiti kemikalijama, uključujući metilenklorid i šestovalentni krom, za koje je država Kalifornija poznato da uzrokuju rak ili reproduktivnu toksičnost. Za više informacija posjetite [www.P65Warnings.ca.gov](http://www.P65Warnings.ca.gov).

**Elektromagnetska kompatibilnost**  
Ovaj uređaj udovoljava zahtjevima razine EMC za emisije i imunitet norme IEC 60601-1-2: 2014. Emisijske karakteristike ove opreme čine ga prikladnim za uporabu u profesionalnom zdravstvenom i stambenom okruženju (CISPR 11 Klasa B). Ova oprema nudi odgovarajuću zaštitu od radiokomunikacijske usluge. U rijetkom slučaju ometanja radiokomunikacijske usluge, korisniku će možda trebati poduzeti mjere ublažavanja, poput premještanja ili preusmjerenja opreme. **UPOZORENJE:** Treba izbjegavati uporabu ove opreme koja se nalazi uz ili složenu s drugom opremom jer to može rezultirati nepravilnim radom. Ako je takva upotreba potrebna, treba promatrati ovu opremu i drugu opremu kako bi se provjerilo da li normalno rade. **UPOZORENJE:** Upotreba dodatne opreme osim one koju je osigurao proizvođač ove opreme može rezultirati povećanom elektromagnetskom emisijom ili smanjenjem elektromagnetske otpornosti

stih ove opreme i rezultirati nepravilnim radom.

**UPOZORENJE:** Prijenosni RF odašiljači ne smiju se koristiti na udaljenosti većoj od 30 cm od bilo kojeg dijela uređaja. U suprotnom, može doći do pogoršanja performansi ove opreme.

Ovaj je uređaj usklađen s dijelom 15 FCC pravila. Rad ovisi o sljedeća dva uvjeta: (1) Ovaj uređaj ne smije uzrokovati štetne smetnje i (2) ovaj uređaj mora prihvatiti sve primljene smetnje, uključujući smetnje koje mogu prouzrokovati neželjeni rad. Sve promjene / izmjene na ovoj opremi koje nije odobrio DermLite mogu poništiti ovlasti korisnika za upravljanje uređajem.

**VAŽNO:** Prije početne upotrebe, napunite unutarnju litij-ionsku bateriju. Pogledajte "Baterija i punjenje" za detalje.

Upute za korištenje DermLite handyscope® je dermatoskop za pametne telefone s polariziranom i nepolariziranom svjetlošću, kliničkim osvjetljenjem i bežičnom funkcionalnošću. Može se priključiti na većinu pametnih telefona i tableta pomoću priloženog adaptera MagnetiConnect® Clamp (MCC). Za određene mobilne uređaje sa stražnjom stranom koja nije izrađena od stakla može se koristiti priloženi adapter za ljepljivi prsten (R).

Korištenje adaptera stezaljke MagnetiConnect (slika A)

Postavite stezaljku (MC) na glavnu kameru pametnog telefona, a zatim je pričvrstite zatezanjem gumba (KN). Pričvrstite magnetni prsten s navojem i na njega postavite DermLite handyscope.

**IceCap®:** Da biste podržali svoje mjere suzbijanja infekcije, prebacite jedan od uključenih IceCaps za jednokratnu upotrebu (IC) preko instalirane prednje ploče (FP). Za uklanjanje i odlaganje jednostavno ga izvucite.

**Baterija i punjenje:** **OPREZ:** Ovaj uređaj koristi specijaliziranu litij-ionsku bateriju od 3.7V 670 mAh, koju možete kupiti samo od DermLite ili od ovlaštenog distributera DermLite. Ni pod kojim uvjetima ne koristite drugu bateriju osim one koja je namijenjena ovom uređaju. Ovaj je uređaj opremljen indikatorom punjenja na četiri razine (CI). Kad je jedinica uključena i potpuno napunjena, zasvetle se sve četiri LED diode. Kad ostane manje od 75% trajanja baterije, zasvetlit će se tri LED-a. Ako je prazna više od polovice baterije, dvije su LED lampice, dok jedan LED pokazuje da

ostaje manje od 25% kapaciteta baterije. Da biste napunili svoj uređaj, priključite isporučeni USB-C na USB kabel na ulaz za punjenje (CP) i bilo koji USB port koji je u skladu sa IEC 60950-1 (5 V). Indikator naboja (CI) pulsira da označi punjenje, s brojem pulsirajućih LED dioda koji odgovaraju razini napunjenosti. Kad je punjenje dovršeno, sve četiri LED indikatorske lampice svijetle. Nakon godina uporabe, možda želite ponovno postaviti bateriju, koja je dostupna samo izravno od DermLite ili od ovlaštenog prodavača DermLite. Za promjenu baterije kontaktirajte DermLite ili lokalnog prodavača DermLite.

**Rješavanje problema:** Najnovije informacije o rješavanju problema potražite na [www.derm-lite.com](http://www.derm-lite.com). Ako je za vaš uređaj potreban servis, posjetite [www.derm-lite.com/service](http://www.derm-lite.com/service) ili se obratite lokalnom prodavaču DermLite.

## Njega i održavanje

**UPOZORENJE:** Nisu dopuštene izmjene ove opreme.

Vaš je uređaj dizajniran za nesmetan rad. Popravke smije obaviti samo kvalificirano osoblje.

Prije upotrebe na pacijentu, vanjsku stranu vašeg uređaja (osim optičkih dijelova) može se obrisati izopropilnim alkoholom (70 vol.%). Objektiv treba tretirati kao visokokvalitetnu fotografsku opremu i očistiti ga standardnom opremom za čišćenje leća i zaštititi od štetnih kemikalija. Ne koristite abrazivna sredstva za čišćenje i ne uranjajte uređaj u tekućinu. Ne autoklavirajte.

**Jamstvo:** 5 godina za dijelove i rad. Za akumulator vrijedi 1 godina.

**Odlaganje:** Ovaj uređaj sadrži elektroniku i litij-ionsku bateriju koji se moraju odvojiti za odlaganje i ne mogu se zbrinjavati s kućnim otpadom. Pridržavajte se lokalnih propisa o zbrinjavanju.

Set Handyscope uključuje: Dermatoskop za pametni telefon Handyscope (3 polarizirane, 3 nepolarizirane LED diode), MagnetiConnect® Clamp (MCC), 2 ugrađene staklene kontaktne ploče, 3 aplikatora prstena s ljepljivim prstenom, meka torbica, vezica, opskrba uzorkom IceCap, kabel za punjenje USB na USB-C

**Tehnički opis:** Posjetite [www.derm-lite.com/technical](http://www.derm-lite.com/technical) ili kontaktirajte lokalnog prodavača DermLite.

# Istruzioni

## Uso previsto

Questo dispositivo è destinato a scopi medici per illuminare le superfici del corpo. Viene utilizzato per l'esame visivo non invasivo della pelle intatta.

Questo prodotto a batteria è progettato per un esame esterno solo all'interno di strutture sanitarie professionali da parte di professionisti medici.

Verificare il corretto funzionamento del dispositivo prima dell'uso. Non usare il dispositivo se vi sono visibili segni di danni. **ATTENZIONE:** non guardare direttamente la luce a LED. I pazienti devono chiudere gli occhi durante l'esame.

In caso di incidente grave con l'uso di questo dispositivo, informare immediatamente DermLite e, se richiesto dalle normative locali, l'autorità sanitaria nazionale. **ATTENZIONE:** non usare il dispositivo in aree a rischio di incendio o di esplosione (es. ambienti ricchi di ossigeno).

**AVVISO:** Questo dispositivo contiene dei magneti. Non utilizzare nelle vicinanze di pacemaker o di altri dispositivi o oggetti sensibili ai campi magnetici.

**ATTENZIONE:** non utilizzare questo articolo con prodotti di ricarica wireless Qi. Le parti metalliche possono causare calore estremo con conseguenti ustioni e / o danni al dispositivo.

**AVVERTENZA:** questo prodotto può esporre l'utente a sostanze chimiche, inclusi cloruro di metilene e cromo esavalente, noti allo Stato della California come causa di cancro o tossicità riproduttiva. Per ulteriori informazioni, visitare il sito Web [www.P65Warnings.ca.gov](http://www.P65Warnings.ca.gov).

## Compatibilità elettromagnetica

Questo dispositivo è conforme ai requisiti di livello di emissioni e immunità EMC della norma IEC 60601-1-2: 2014. Le caratteristiche di emissione di questa apparecchiatura la rendono adatta all'uso in ambienti sanitari professionali e residenziali (CISPR 11 Classe B). Questa apparecchiatura offre una protezione adeguata al servizio di comunicazione radio. Nel raro caso di interferenza con il servizio di comunicazione radio, l'utente potrebbe dover adottare misure di mitigazione, come il trasferimento o il riorientamento delle apparecchiature. **AVVERTENZA:** l'uso di questa apparecchiatura adiacente o impilata con altre apparecchiature deve essere evitato perché potrebbe causare un funzionamento improprio. Se tale uso è necessario, questa apparecchiatura e le altre apparecchiature devono essere osservate per verificare che funzionino normalmente.

**AVVERTENZA:** l'uso di accessori diversi da quelli forniti dal produttore di questa apparecchiatura può comportare un aumento delle emissioni elettromagnetiche o una riduzione dell'immunità elettromagnetica di questa apparecchiatura e un funzionamento improprio.

**AVVERTENZA:** i trasmettitori RF portatili non devono essere utilizzati a una distanza

inferiore a 30 cm (12 pollici) da qualsiasi parte del dispositivo. In caso contrario, potrebbe verificarsi un degrado delle prestazioni di questa apparecchiatura.

Questo dispositivo è conforme alla sezione 15 delle normative FCC. Il suo utilizzo è soggetto alle seguenti due condizioni: (1) Il dispositivo non può causare interferenze dannose e (2) deve essere in grado di tollerare le interferenze prodotte da altre apparecchiature, comprese quelle che possano causare un funzionamento non desiderato.

Eventuali modifiche/alterazioni apportate all'apparecchiatura, non approvate da DermLite, possono invalidare il diritto dell'utente all'utilizzo del dispositivo. **IMPORTANTE:** prima dell'uso iniziale, caricare la batteria interna agli ioni di litio. Vedere "Batteria e Carica" per i dettagli.

## Istruzioni per l'uso

DermLite handscope® è un dermatoscopio per smartphone con luce polarizzata e non polarizzata, illuminazione clinica e funzionalità wireless. Può essere collegato alla maggior parte degli smartphone e tablet utilizzando l'adattatore Magneticonnect® Clamp (MCC) incluso. Per alcuni dispositivi mobili con una parte posteriore non in vetro, è possibile utilizzare l'adattatore con anello adesivo (R) incluso.

Utilizzo dell'adattatore a morsetto Magneticonnect (Fig. A)

Posizionare il morsetto (MC) sulla fotocamera principale dello smartphone, quindi fissarlo stringendo la manopola (KN). Attaccare l'anello magnetico filettato e posizionare l'handscope DermLite su di esso.

## IceCap®

Per evitare di incorrere in infezioni dannose, chiudere uno degli IceCaps (IC) in dotazione sul faceplate (FP) installato.

## Batteria e carica

**ATTENZIONE:** Questo dispositivo è dotato di una speciale batteria agli ioni di litio da 3.7V 670 mAh, che può essere acquistata esclusivamente presso DermLite o presso un rivenditore autorizzato DermLite. Non usare in nessun caso una batteria diversa da quella progettata per questa unità. Farlo può danneggiare l'unità.

Questo dispositivo è dotato di un Indicatore di carica a quattro livelli (CI).

Quando l'unità è accesa e completamente carica, tutti e quattro i LED sono accesi. Quando rimane meno del 75% di carica, sono illuminati tre LED. Se la batteria è scarica per oltre la metà, due LED sono accesi, mentre un solo LED indica che rimane meno del 25% della capacità della batteria. Per caricare la batteria, collegare il cavo USB-C in dotazione alla Porta di ricarica (CP) e a qualsiasi porta USB conforme alla normativa IEC 60950-1 (5 V).

L'indicatore di carica (CI) pulserà per

indicare la ricarica, il numero dei LED che pulsano corrisponde al livello di carica. Quando la ricarica è completa, tutti e quattro i LED sono illuminati.

Quando è totalmente carico, il dispositivo consente approssimativamente 3-8 ore di funzionamento, a seconda del livello di luminosità utilizzato.

Dopo anni di utilizzo, potrebbe essere necessario sostituire la batteria, che è disponibile esclusivamente presso DermLite o presso un rivenditore autorizzato DermLite. Per sostituire la batteria, contattare DermLite o il rivenditore locale DermLite.

## Risoluzione dei problemi

Visitare il sito [www.dermlite.com](http://www.dermlite.com) per ottenere informazioni aggiornate sulla risoluzione dei problemi. Se il dispositivo necessita di manutenzione, visitare il sito [www.dermlite.com/service](http://www.dermlite.com/service) o contattare il rivenditore locale DermLite.

## Cura e manutenzione

**ATTENZIONE:** non è consentita alcuna modifica di questa apparecchiatura. Il dispositivo è progettato per un funzionamento senza problemi. Le riparazioni devono essere eseguite solo da personale di assistenza qualificato.

Prima dell'uso su un paziente, l'esterno del dispositivo (tranne le parti ottiche) può essere pulito con alcool isopropilico (70% vol.). L'obiettivo deve essere trattato come un'apparecchiatura fotografica di alta qualità e deve essere pulito con un'apparecchiatura standard per la pulizia dell'obiettivo e protetto da sostanze chimiche dannose. Non utilizzare detergenti abrasivi o immergere il dispositivo in liquidi. Non sterilizzare in autoclave.

Garanzia: 5 anni per parti e manodopera. La batteria è garantita per 1 anno.

## Smaltimento

Questo dispositivo contiene parti elettroniche e una batteria al litio che devono essere separate per lo smaltimento e non possono essere smaltite con i rifiuti domestici. Si prega di osservare le locali norme per lo smaltimento.

## Il set Handscope include:

Dermatoscopio Handscope per smartphone (3 LED polarizzati, 3 non polarizzati), Magneticonnect® Clamp (MCC), 2 piastre di contatto in vetro a scatto, 3 applicatori ad anello con anello adesivo, custodia morbida, cordino, alimentazione campione IceCap, cavo di ricarica da USB a USB-C

## Descrizione tecnica

Visitare il sito [www.dermlite.com/technical/](http://www.dermlite.com/technical/) o contattare il rivenditore locale DermLite.

## Instrukcijas

### Paredzētais lietojums

Šī ierīce ir paredzēta medicīniskiem nolūkiem, lai apgaismotu ķermeņa virsmas. To lieto neskartas ādas neinvazīvai vizuālai pārbaudei.

Šis ar akumulatoru darbināmais izstrādājums ir paredzēts ārsta veiktai ārējai pārbaudei tikai profesionālās veselības aprūpes iestādēs.

Pirms lietošanas pārbaudiet, vai ierīce darbojas pareizi! Nelietojiet to, ja ir redzamas bojājuma pazīmes.

**UZMANĪBU:** neskatieties tieši LED gaismā. Pārbaūžu laikā pacientam jāaizver acis.

Ja rodas nopietns negadījums, izmantojot šo ierīci, nekavējoties informējiet DermLite un, ja to prasa vietējie noteikumi, savu valsts veselības iestādi.

**UZMANĪBU:** Nelietojiet ierīci ugunsgrēka vai sprādzienbīstamā vietā (piemēram, vidē, kas bagāta ar skābekli).

**BRĪDINĀJUMS:** Šis produkts satur magnētus. Nelietojiet elektrokardiostimulatoru vai citu magnētiski jutīgu ierīču vai priekšmetu tuvumā.

**BRĪDINĀJUMS:** nelietojiet šo izstrādājumu ar citiem Qi bezvadu uzlādes produktiem. Metāla detaļas var izraisīt lielu karstumu, kā rezultātā var tikt apdegumi un / vai sabojāta jūsu ierīce.

**BRĪDINĀJUMS:** Šis produkts var pakļaut ķīmiskām vielām, ieskaitot metilēnhlorīdu un sešvērtīgo hromu, par kurām Kalifornijas štats zina vēzi vai reproduktīvo toksicitāti. Lai iegūtu vairāk informācijas, apmeklējiet vietni [www.P65Warnings.ca.gov](http://www.P65Warnings.ca.gov).

Elektromagnētiskā saderība

Šī ierīce atbilst standarta IEC 60601-1-2: 2014 EMC emisijas un imunitātes līmeņa prasībām. Šī aprīkojuma emisijas raksturlielumi padara to piemērotu lietošanai profesionālās veselības aprūpes vidē, kā arī dzīvojamā vidē (CISPR 11 B klase). Šis aprīkojums piedāvā atbilstošu radiosakaru pakalpojumu aizsardzību.

Retos gadījumos, kad rodas traucējumi radiosakaru pakalpojumā, lietotājam, iespējams, būs jāveic mazināšanas pasākumi, piemēram, jāpārvieta vai jāpārorientē aprīkojums. **BRĪDINĀJUMS:** Jāizvairās no šī aprīkojuma izmantošanas blakus citam aprīkojumam vai ar to sakrātam, jo tas var izraisīt nepareizu darbību. Ja šāda lietošana ir nepieciešama, šis aprīkojums un pārējais aprīkojums ir jāievēro, lai pārliecinātos, ka tie darbojas normāli.

**BRĪDINĀJUMS:** Ja izmantojat citus pieredumus, nevis tos, kurus piegādājis šis iekārtas ražotājs, tas var izraisīt palielinātu elektromagnētisko izstarojumu vai samazināt šīs ierīces elektromagnētisko imunitāti un izraisīt nepareizu darbību.

**BRĪDINĀJUMS:** Portatīvos RF raidītājus nedrīkst izmantot tuvāk par 30 cm (12 collām) pret jebkuru ierīces daļu. Pretējā gadījumā šīs iekārtas veiktspēja var pasliktināties.

Šī ierīce atbilst FCC noteikumu 15. daļai. Darbība ir pakļauta šādiem diviem nosacījumiem: (1) Šī ierīce nedrīkst izraisīt kaitīgus traucējumus, un (2) šai ierīcei ir jāpieņem visi saņemtie traucējumi, ieskaitot traucējumus, kas var izraisīt nevēlamu darbību. Jebkuras šī aprīkojuma izmaiņas / modifikācijas, kuras nav apstiprinājis DermLite, var anulēt lietotāja tiesības rīkoties ar šo aprīkojumu.

**SVARĪGI:** Pirms pirmās lietošanas, lūdzu, uzlādējiet iekšējo litija jonu akumulatoru. Sīkāku informāciju skatiet sadaļā "Akumulators un uzlāde".

Lietošanas norādījumi

DermLite handyscope® ir viedtālruna dermatoskops ar polarizētu un nepolarizētu gaismu, klīnisko apgaismojumu un bezvadu funkcionalitāti. To var piestiprināt lielākajai daļai viedtālrunu un planšetdatoru, izmantojot komplektācijā iekļauto MagnetiConnect® Clamp adapteri (MCC). Dažām mobilajām ierīcēm ar aizmuguri, kas nav izgatavota no stikla, var izmantot komplektā iekļauto adhezīvā gredzena (R) adapteri.

MagnetiConnect skavas adaptera izmantošana (A zīm.)

Novietojiet skavu (MC) virs viedtālruna galvenās kameras, pēc tam piestipriniet to, pievelkot pogu (KN). Pievienojiet vītņoto magnētisko gredzenu un uz tā novietojiet DermLite handikopu.

IceCap®: lai atbalstītu jūsu infekcijas kontroles pasākumus, uzlieciet vienu no komplektā iekļautajiem vienreizējās lietošanas IceCaps (IC) virs uzstādītās priekšējās plāksnes (FP). Lai noņemtu un iznīcinātu, vienkārši noņemiet to.

**Akumulators un lādēšana: UZMANĪBU:** Šī ierīce izmanto specializētu 3.7V 670 mAh litija jonu akumulatoru, ko var iegādāties tikai no DermLite vai pie pilnvarota DermLite izplatītāja. Nekādā gadījumā nelietojiet citu akumulatoru, izņemot to, kas paredzēts šai ierīcei. Šī ierīce ir aprīkota ar četrām līmeņu uzlādes indikatoru (CI). Kad iekārta ir ieslēgta un pilnībā uzlādēta, iedegas visas četras gaismas diodes. Kad akumulatora darbības laiks ir mazāks par 75%, iedegas trīs gaismas diodes. Ja vairāk nekā puse akumulatora ir izlādējusies, iedegas divas gaismas diodes, bet viena gaismas diode norāda, ka paliek mazāk nekā 25% no akumula-

toras jaudas. Lai uzlādētu ierīci, pievienojiet komplektācijā ietilpstošo USB-C ar USB kabeli lādēšanas portam (CP) un jebkuram IEC 60950-1 saderīgam (5 V) USB portam. Uzlādes indikators (CI) norāda, ka uzlāde tiek parādīta, un mirgojošo gaismas diozu skaits atbilst uzlādes līmenim. Kad uzlāde ir pabeigta, iedegas visas četras gaismas diodes. Pēc gadiem ilgas lietošanas, iespējams, vēlēšities novietot akumulatoru, kas ir pieejams tikai tieši no DermLite vai pilnvarota DermLite izplatītāja. Lai nomainītu akumulatoru, sazinieties ar DermLite vai vietējo DermLite izplatītāju.

**Traucējummeklēšana:** jaunāko problēmu novēršanas informāciju skatiet vietnē [www.dermlite.com](http://www.dermlite.com). Ja jūsu ierīcei nepieciešama apkope, apmeklējiet vietni [www.dermlite.com/service](http://www.dermlite.com/service) vai sazinieties ar vietējo DermLite izplatītāju.

Kopšana un uzturēšana

**BRĪDINĀJUMS:** Nav atļauts pārveidot šo aprīkojumu.

Jūsu ierīce ir paredzēta darbam bez traucējumiem. Remontu drīkst veikt tikai kvalificēts servisa personāls.

Pirms lietošanas pacientam ierīces ārpusi (izņemot optiskās daļas) var notīrīt ar izopropilspirtu (70 tilp.%). Objektīvs jāuzskata par augstas kvalitātes fotoiekārtu, un tas jātīra ar standarta objektīva tīrīšanas aprīkojumu un jāaizsargā no kaitīgām ķīmiskām vielām. Nelietojiet abrazīvus tīrīšanas līdzekļus un nemērciet ierīci šķidrumā. Neveiciet autoklāvu.

Garantija: 5 gadi detaļām un darbam. Akumulatoram ir garantija 1 gadu.

**Likvidēšana:** Šajā ierīcē ir elektronika un litija jonu akumulators, kas ir jānodala atkritumu iznīcināšanai, un to nedrīkst izmest kopā ar sadzīves atkritumiem. Lūdzu, ievērojiet vietējos atkritumu iznīcināšanas noteikumus.

**Handyscope komplektā ietilpst:** Handyscope viedtālruna dermatoskops (3 polarizētas, 3 nepolarizētas gaismas diodes), MagnetiConnect® Clamp (MCC), 2 iestiprināmas stikla kontaktplāksnes, 3 gredzenu aplikatori ar adhezīvu gredzenu, mīksts somiņa, aukla, IceCap parauga padeve, USB uz USB-C uzlādes kabelis

**Tehniskais apraksts:** apmeklējiet vietni [www.dermlite.com/technical](http://www.dermlite.com/technical) vai sazinieties ar vietējo DermLite izplatītāju.

# Instrukcijos

## Paskirtis

Šis prietaisas skirtas medicinos tikslams apšviesti kūno paviršius. Jis naudojamas neinvaziniam nepažeistos odos vizualiniam tyrimui.

Šis baterijomis maitinamas gaminys yra skirtas išoriniam gydytojų tikrinimui tik profesionaliose sveikatos priežiūros įstaigose.

Prieš naudodami patikrinkite, ar prietaisas veikia tinkamai! Nenaudokite jo, jei yra matomų pažeidimo požymių.

**ATSARGIAI:** nežiūrėkite tiesiai į LED lempuotę. Tyrimų metu pacientai turi užmerkti akis.

Atsiradus rimtam šio prietaiso naudojimo incidentui, nedelsdami praneškite „DermLite“ ir, jei to reikalauja vietiniai įstatymai, savo šalies sveikatos priežiūros tarnybai.

**ATSARGIAI:** Nenaudokite prietaiso gaisro ar sprogmio vietose (pvz., Aplinkoje, kurioje gausu deguonies).

**ĮSPĖJIMAS:** Šiame gaminyje yra magnetai. Nenaudokite širdies stimuliatorių ar kitų magnetiškai jautrių prietaisų ar daiktų.

**ĮSPĖJIMAS:** Nenaudokite šio elemento su jokiais „Qi“ belaidžiais įkrovimo produktais. Dėl metalinių dalių gali kilti didelis karštis, dėl ko galite nudegti ir (arba) sugadinti jūsų prietaisą.

**ĮSPĖJIMAS:** Šis produktas gali paveikti chemikalus, įskaitant metileno chloridą ir šešiavalentį chromą, kurie, Kalifornijos valstijoje žinoma, gali sukelti vėžį ar toksikišką reprodukcijai. Norėdami gauti daugiau informacijos, apsilankykite [www.P65Warnings.ca.gov](http://www.P65Warnings.ca.gov).

**Elektromagnetinis suderinamumas**

Šis prietaisas atitinka IEC 60601-1-2:

2014 standarto EMC emisijos ir atsparumo reikalavimus. Šios įrangos išmetamųjų teršalų charakteristikos leidžia ją naudoti profesinės sveikatos priežiūros aplinkoje, taip pat gyvenamojoje aplinkoje (CISPR 11 B klasė). Ši įranga suteikia tinkamą radijo ryšio paslaugų apsaugą. Retu atveju, kai trikdoma radijo ryšio tarnyba, vartotojui gali tekti imtis švelninimo priemonių, pavyzdžiui, perkelti ar perorientuoti įrangą. **ĮSPĖJIMAS:** Reikėtų vengti naudoti šią įrangą greta ar sukrauti su ja, nes ji gali netinkamai veikti. Jei toks naudojimas yra būtinas, reikia patikrinti šią įrangą ir kitą įrangą, kad patikrintumėte, ar jos veikia normaliai.

**ĮSPĖJIMAS:** Naudojant priedus, išskyrus tuos, kuriuos pateikia šios įrangos gamintojas, gali padidėti šios įrangos elektromagnetinis spinduliavimas arba sumažėti elektromagnetinis atsparumas ir netinkamai veikti.

**ĮSPĖJIMAS:** Nešiojamieji radijo siųstuvai turėtų būti naudojami ne arčiau kaip 30 cm (12 colių) nuo bet kurios prietaiso dalies. Priešingu atveju gali pablogėti šios įrangos veikimas.

Šis prietaisas atitinka FCC taisyklių 15 dalį. Veikimas priklauso nuo šių dviejų sąlygų: (1) šis prietaisas negali sukelti žalingų trukdžių ir (2) šis prietaisas turi priimti bet kokius gaunamus trukdžius, įskaitant tuos, kurie gali sukelti nepageidaujamą veikimą. Bet kokie šios įrangos pakeitimai / modifikacijos, nepatvirtinti „DermLite“, gali panaikinti vartotojo teises naudoti įrangą.

**SVARBU:** prieš pirmąjį naudojimą įkelkite vidinę ličio jonų bateriją. Išsamesnės informacijos ieškokite skyriuje „Akumulatorius ir įkrovimas“.

## Naudojimo instrukcijos

„DermLite handyscope®“ yra išmaniojo telefono dermatoskopas su poliarizuota ir nepoliarizuota šviesa, klinikiškai apšvietimu ir nepoliarizuota šviesa, klinikiškai apšvietimu ir planšetinių kompiuterių naudojant komplekte esantį „MagnetConnect® Clamp“ adapterį (MCC). Tam tikriems mobiliems prietaisams, kurių užpakalinė dalis nėra pagaminta iš stiklo, galima naudoti pridėdamą lipniojo žiedo (R) adapterį.

„MagnetConnect“ spaustuvo adapterio naudojimas (A pav.)

Uždėkite spaustuvą (MC) virš pagrindinio išmaniojo telefono fotoaparato, tada pritvirtinkite jį priverždami rankenėlę (KN). Pritvirtinkite srieginį magnetinį žiedą ir uždėkite ant jo „DermLite“ rankinį skydą.

## Klijų žiedo naudojimas (B pav.)

Jei jūsų prietaiso galinė pusė nėra pagaminta iš stiklo, galite naudoti lipnų žiedą (R). Užfiksuokite 30 mm skersmens tiekiamo žiedo aplikatoriaus (RA) skersinius virš fotoaparato ir nustatykite, ar jūsų išmaniajame telefone ar planšetiniame kompiuteryje (ar jo korpusė) yra lygi, netrukdoma plieno žiedo (R) uždėjimo vieta. Jei taip, nuvalykite vietą pridėdama izopropilo alkoholio servetėlę, nuimkite žiedo lipnią plėvelę (RF), kad apnuogintumėte jos klijus, ir tvirtai prispauskite žiedą ant savo prietaiso, laikydami kryželiu tiesiai prieš fotoaparata. Nuimkite žiedų aplikatorių. Padėkite „Handyscope“ ant žiedo, sulygiuodami jo objektyvą su išmaniojo telefono kamera. Tinkamai uždėjęs „Handyscope“ „spragtelės“.

„DermLite“ jungčių rinkinio naudojimas (C pav.)

Handyscope taip pat gali būti naudojamas su „DermLite“ jungčių rinkiniais (CK), kurie yra sukurti specialiai kiekvienam „iPhone“ modeliui ir parduodami atskirai.

## Stiklinė priekinė plokštė

Užspaudžiamą stiklinę priekinę plokštę (FP) galima nuimti nuo nagų įpjovų (FN).

## Išmaniųjų telefonų poravimas

Norėdami belaidžiu būdu susieti „Handyscope“ su išmaniuoju telefonu, žiūrėkite su „Handyscope“ suderinamą programą.

„IceCap®“: norėdami palaikyti savo infekcijos kontrolės priemones, uždėkite vieną iš pridėdamų vienkartinį „IceCaps“ (IC) virš įmontuoto priekinio skydelio (FP). Norėdami išimti ir išmesti, tiesiog ištraukite.

**Akumulatorius ir įkrovimas:** **ATSARGIAI:** Šiame įrenginyje naudojama specializuota 3.7V 670 mAh ličio jonų baterija, kurią galima įsigyti tik iš „DermLite“ arba įgaliotojo „DermLite“ atstovo. Jokiomis aplinkybėmis nenaudokite kitos baterijos, nei skirta šiam įrenginiui.

Šiame įrenginyje yra keturių lygių įkrovos indikatorius (CI). Kai įrenginys įjungtas ir visiškai įkraunamas, užsidega visi keturi šviesos diodai. Kai lieka mažiau nei 75% akumulatoriaus energijos, dega trys šviesos diodai. Jei išseikvojama daugiau nei pusė akumulatoriaus, dega du šviesos diodai, o vienas šviesos diodas rodo, kad liko mažiau nei 25% akumulatoriaus talpos. Norėdami įkrauti savo įrenginį, prijunkite pridėdamą USB-C prie USB kabelio prie įkrovimo prievado (CP) ir bet kurio IEC 60950-1 suderinamo (5 V) USB prievado. „Charge Indicator“ (CI) impulsai rodo įkrovimą, o pulsuojančių šviesos diodų skaičius atitinka įkrovos lygį. Kai įkrovimas baigtas, užsidega visi keturi indikatoriai. Po ilgo naudojimo galite pakeisti akumulatorių, kurį galima įsigyti tiesiogiai iš „DermLite“ arba įgaliotojo „DermLite“ atstovo. Norėdami pakeisti bateriją, susisiekite su „DermLite“ arba vietiniu „DermLite“ atstovu.

**Trikčių šalinimas:** naujausios informacijos apie trikčių diagnostiką ieškokite svetainėje [www.derm-lite.com](http://www.derm-lite.com). Jei jūsų prietaisą reikia prižiūrėti, apsilankykite [www.derm-lite.com/service](http://www.derm-lite.com/service) arba susisiekite su vietiniu DermLite atstovu.

## Priežiūra ir priežiūra

**ĮSPĖJIMAS:** Šios įrangos modifikuoti neleidžiama.

Jūsų prietaisas skirtas darbui be problemų. Remontas gali būti atliekamas tik kvalifikuoto aptarnavimo personalo.

Prieš naudojimą pacientui, jūsų prietaiso išorę (išskyrus optines dalis) galima švariai nušluostyti izopropilo alkoholiu (70 tūrio proc.). Lešis turėtų būti traktuojamas kaip aukštos kokybės fotografijos įranga, ji reikia valyti standartinę lešų valymo įrangą ir apsaugoti nuo kenksmingų cheminių medžiagų. Nenaudokite abrazyvinių valymo priemonių ir nemerkite prietaiso į skystį. Negalima autoklavo.

**Garantija:** 5 metų atsarginėms dalims ir darbui. Akumulatoriui suteikiama garantija 1 metų.

**Šalinimas:** Šiame prietaise yra elektronika ir ličio jonų akumulatorius, kurie turi būti atskirti utilizavimui ir negali būti išmesti kartu su buitinėmis atliekomis. Laikykite vietinių atliekų tvarkymo taisyklių.

## „Handyscope“ rinkinį sudaro:

„Handyscope“ išmaniojo telefono dermatoskopas (3 poliarizuoti, 3 nepoliarizuoti šviesos diodai), MagnetConnect® Clamp (MCC), 2 įkišamos stiklo kontaktinės plokštės, 3 žiedų aplikatoriai su lipniu žiedu, minkštas nešiojimo dėklas, diržas, „IceCap“ pavyzdžio tiekimas, USB į USB-C įkrovimo laidas

**Techninis aprašymas:** Apsilankykite [www.derm-lite.com/technical](http://www.derm-lite.com/technical) arba susisiekite su vietiniu DermLite atstovu.

# Utasítás

## Rendeltetésszerű használat

Ez az eszköz orvosi célokra szolgál a testfelületek megvilágítására. Az ép bőr nem invazív vizuális vizsgálatára használják.

Ezt az akkumulátorral működtetett terméket kizárólag az egészségügyi szakemberek által végzett, professzionális egészségügyi intézményekben történő külső ellenőrzésre tervezték.

Használat előtt ellenőrizze a készülék megfelelő működését! Ne használja, ha látható sérülések vannak.

**VIGYÁZAT:** Ne nézzen közvetlenül a LED-lámpába. A betegeknek be kell csukniuk a szemüket a vizsgálatok során.

A készülék használatával kapcsolatos súlyos esemény esetén azonnal értesítse a DermLite készüléket, és ha a helyi előírások megkövetelik, a nemzeti egészségügyi hatóságot.

**VIGYÁZAT:** Ne használja a készüléket tűz vagy robbanásveszélyes környezetben (például oxigénben gazdag környezetben).

**VIGYÁZAT:** Ez a termék mágneseket tartalmaz. Ne használja a szivirtmus-szabályozók vagy más mágneses érzékeny eszközök vagy tárgyak közelében.

**VIGYÁZAT:** Ne használja ezt a terméket Qi vezeték nélküli töltőkészülékekkel. A fém alkatrészek súlyos hőt okozhatnak, égési sérüléseket és / vagy a készülék károsodását okozhatják.

**FIGYELMEZTETÉS:** Ez a termék olyan vegyi anyagoknak teheti ki, beleértve a metilén-kloridot és a hat vegyértékű krómot, amelyekről Kalifornia állam szerint rákot vagy reprodukzív toxicitást okozhat. További információ a [www.P65Warnings.ca.gov](http://www.P65Warnings.ca.gov) oldalon található.

Elektromágneses kompatibilitás  
Ez a készülék megfelel az IEC 60601-1-2: 2014 szabvány EMC-kibocsátási és immunitási szintjének követelményeinek. Ennek a berendezésnek a kibocsátási tulajdonságai alkalmasak a felhasználást professzionális egészségügyi környezetben, valamint lakókörnyezetben (CISPR 11 B osztály). Ez a berendezés megfelelő védelmet nyújt a rádiókommunikációs szolgáltatások számára. A rádiókommunikációs szolgáltatás zavarása esetén a felhasználónak enyhítő intézkedéseket kell hoznia, például át kell helyeznie vagy át kell irányítania a berendezéseket. **VIGYÁZAT:** Kerülje el a berendezés használatát más berendezés mellett vagy egymásra rakva, mert az nem megfelelő működést eredményezhet. Ha ilyen felhasználásra van szükség, akkor ezt a felszerelést és a többi berendezést be kell tartani, hogy ellenőrizhessük, működnek-e rendesen.

**FIGYELMEZTETÉS:** A berendezés gyártójától eltérő kiegészítők használata megnöveli az elektromágneses sugárzást vagy csökkentheti a készülék elektromágneses immunitását, és nem megfelelő működést eredményezhet.

**VIGYÁZAT:** A hordozható RF adókat legfeljebb 30 cm-re (12 hüvelyk) szabad használni a készülék bármely részéhez. Ellenkező esetben a berendezés teljesítménye romlik.

Ez a készülék megfelel az FCC Szabályzat 15. részének. A működés a következő két feltétel függvénye: (1) Ez az eszköz nem okozhat káros interferenciát, és (2) ennek az eszköznek el kell fogadnia minden kapott interferenciát, beleértve azokat is, amelyek nem kívánt működést okozhatnak. A berendezés bármilyen, a DermLite által jóvá nem hagyott módosítása

érvénytelenítheti a felhasználó jogosultságát a berendezés üzemeltetésére.

**FONTOS:** Az első használat előtt tölts fel a belső lítium-ion akkumulátort. További részletek: „Akkumulátor és töltés”.

## Használati útmutató

A DermLite handyscope® egy okostelefonos dermatoszkóp, amely polarizált és nem polarizált fényt, klinikai megvilágítást és vezeték nélküli funkciókat kínál. A legtöbb okostelefonhoz és táblagéphez csatlakoztatható a mellékelt MagnetiConnect® Clamp adapter (MCC) segítségével. Bizonyos mobil eszközökhöz, amelyeknek hátlapja nem üvegből készült, a mellékelt ragasztógyűrű (R) adapter használható.

A MagnetiConnect szorító adapter használata (A. ábra)

Helyezze a bilincset (MC) az okostelefon fő kamerája fölé, majd a gomb (KN) meghúzásával rögzítse. Helyezze fel a menetes mágnesgyűrűt, és tegye rá a DermLite kéziszkópot.

A ragasztógyűrű használata (B. ábra)

Ha készülékének hátlapja nem üvegből készült, használhatja a ragasztógyűrűt (R). Középre helyezze a mellékelt Ring Applicator (RA) 30 mm-es célkeresztjét a kamera fölé, és állapítsa meg, hogy okostelefonjának vagy táblagépének (vagy annak tokjának) van-e lapos, akadálymentes területe az acélgyűrű (R) elhelyezéséhez. Ha igen, tisztítsa meg a területet a mellékelt izopropil-alkoholos törlőkendővel, távolítsa el a gyűrű ragasztófóliáját (RF), hogy felfedje annak ragasztóját, és erősen nyomja a készülékre a gyűrűt, miközben a célkereszt a fényképezőgép fölé igazodik. Távolítsa el a gyűrűs applikátort. Helyezze a Handyscope-ot a gyűrűre, igazítva annak lencsét az okostelefon kamerájához. A Handyscope helyesen „kattan”.

A DermLite csatlakozó készlet használata (C. ábra)

A Handyscope használható a DermLite Connection Kit-ekkel (CK) is, amelyeket kifejezetten minden iPhone-modellhez terveztek, és külön megvásárolhatók.

## Üveges előlap

A pattanásos üveg előlap (FP) eltávolítható a köröm bevágásainál (FN).

## Smartphone párosítás

A Handyscope és az okostelefon vezeték nélküli párosításához tekintse meg a Handyscope kompatibilis alkalmazást.

**IceCap®:** A fertőzés elleni küzdelem érdekében támogassa a mellékelt eldobható IceCaps (IC) egyikét a telepített előlapra (FP). Az eltávolításhoz és a hulladékkezeléshez egyszerűen húzza le.

**Akkumulátor és töltés:** **VIGYÁZAT:** Ez a készülék speciális, 3.7V 670 mAh méretű lítium-ion akkumulátort használ, amelyet csak a DermLite-től vagy a hivatalos DermLite-kereskedőtől lehet megvásárolni. Semmilyen körülmények között ne használjon más, az ehhez a készülékhez tervezett akkumulátort. Ez a készülék négy szintű töltésszjelzővel (CI) van felszerelve. Amikor az egységet bekapcsolják és teljesen feltöltik, mind a négy LED kigyullad. Ha az akkumulátor élettartamának kevesebb, mint 75% -a marad, három LED világít. Ha az

akkumulátor több mint fele lemerül, két LED világít, míg egyetlen LED azt jelzi, hogy az akkumulátor kapacitásának kevesebb mint 25% -a marad meg. A készülék feltöltéséhez csatlakoztassa a mellékelt USB-C USB-kábelt a töltőporthoz (CP) és az IEC 60950-1 kompatibilis (5 V) USB porthoz. A töltésszjelző (CI) impulzusokkal jelzi a töltést, és a töltési szintnek megfelelő impulzusos LED-ek száma. A töltés befejezésekor mind a négy jelzőfény világít. Évekig tartó használat után érdemes újratelepíteni az akkumulátort, amely csak közvetlenül a DermLite-től vagy egy hivatalos DermLite-kereskedőtől szerezhető be. Az akkumulátor cseréjéhez vegye fel a kapcsolatot a DermLite-rel vagy a helyi DermLite-kereskedővel.

**Hibaelhárítás:** Kérjük, ellenőrizze a [www.dermlite.com](http://www.dermlite.com) webhelyen a legfrissebb hibaelhárítási információkat. Ha az eszköz javítását igényli, keresse fel a [www.dermlite.com/service](http://www.dermlite.com/service) webhelyet, vagy vegye fel a kapcsolatot a helyi DermLite kereskedővel.

## Ápolás és karbantartás

**VIGYÁZAT:** A berendezés módosítása nem megengedett. A készüléket problémamentes működésre tervezték. Javítást csak szakképzett szerelő végezhet.

A páciensnél történő használat előtt a készülék külsejét (az optikai alkatrészeket kivéve) megtisztíthatjuk izopropil-alkohollal (70 térfogat%). A lencsét minőségi fényképezési berendezésként kell kezelni, a lencsét tisztító szokásos berendezésekkel meg kell tisztítani, és védeni kell a káros vegyi anyagoktól. Ne használjon súrolószert és ne merítse a készüléket folyadékba. Ne autoklávozzon.

**Garancia:** 5 év alkatrészekre és munkára. Az akkumulátor 1 évre érvényes.

**Ártalmatlanítás:** Ez a készülék elektronikát és lítium-ion akkumulátort tartalmaz, amelyeket el kell különíteni a megsemmisítésre, és nem szabad a háztartási hulladékkal együtt megsemmisíteni. Kérjük, vegye figyelembe a helyi hulladékkezelési előírásokat.

A Handyscope készlet a következőket tartalmazza:

Handyscope okostelefon dermatoszkóp (3 polarizált, 3 nem polarizált LED), MagnetiConnect® Clamp (MCC), 2 bepattanható üveg érintkezőlemez, 3 gyűrűs applikátor öntapadó gyűrűvel, puha hordtáska, zsinór, IceCap mintaellátás, USB - USB-C töltőkábel

**Műszaki leírás:** Látogasson el a [www.dermlite.com/technical](http://www.dermlite.com/technical) webhelyre, vagy lépjen kapcsolatba a helyi DermLite kereskedővel.



# Instructies

## Beoogd gebruik

Dit apparaat is bedoeld voor medische doeleinden om lichaamsoppervlakken te verlichten. Het wordt gebruikt voor niet-invasief visueel onderzoek van intacte huid.

Dit op batterijen werkende product is uitsluitend ontworpen voor uitwendig onderzoek binnen professionele gezondheidszorg door medische professionals.

Controleer voor gebruik de juiste werking van het apparaat! Gebruik het apparaat niet als er zichtbare tekenen van schade.

LET OP: Kijk niet rechtstreeks in het LED-licht.

Patiënten moeten hun ogen sluiten tijdens de onderzoeken.

In geval van een ernstig incident met het gebruik van dit apparaat, dient u DermLite onmiddellijk op de hoogte te stellen en, indien vereist door de lokale regelgeving, uw nationale gezondheidsinstantie.

OPGELET: Gebruik dit apparaat niet in brand- of explosiegevoelige gebieden (bijv. zuurstofrijke omgeving).

WAARSCHUWING: Dit apparaat bevat magneten.

Niet gebruiken in de nabijheid van pacemakers of magnetisch gevoelige apparaten of voorwerpen. WAARSCHUWING: gebruik dit item niet met Qi draadloze oplaadproducten. De metalen delen kunnen extreme hitte veroorzaken, wat kan leiden tot brandwonden en / of schade aan uw apparaat.

WAARSCHUWING: Dit product kan u blootstellen aan chemicaliën, waaronder methyleenchloride en zwaarbaar chroom, waarvan in de staat Californië bekend is dat ze kanker of reproductietoxiciteit veroorzaken. Ga voor meer informatie naar [www.P65Warnings.ca.gov](http://www.P65Warnings.ca.gov).

Elektromagnetische compatibiliteit  
Dit apparaat voldoet aan de EMC-emissie- en immuïteitsnormen van de norm IEC 60601-1-2: 2014. De emissiekenmerken van deze apparatuur maken het geschikt voor gebruik in zowel professionele gezondheidszorg als in woonomgevingen (CISPR 11 Klasse B). Deze apparatuur biedt voldoende bescherming voor radiocommunicatiediensten. In het zeldzame geval van interferentie met de radiocommunicatiedienst, moet de gebruiker mogelijk mitigerende maatregelen nemen, zoals het verplaatsen of heroriënteren van apparatuur.

WAARSCHUWING: Gebruik van deze apparatuur naast of gestapeld op andere apparatuur moet worden vermeden, omdat dit kan leiden tot onjuist gebruik. Als een dergelijk gebruik noodzakelijk is, moeten deze apparatuur en de andere apparatuur worden gecontroleerd om te controleren of ze normaal werken.

WAARSCHUWING: Het gebruik van andere accessoires dan de accessoires die door de fabrikant van deze apparatuur zijn geleverd, kan leiden tot verhoogde elektromagnetische emissies of verminderde elektromagnetische immuïteit van deze apparatuur en kan leiden tot onjuist gebruik. WAARSCHUWING: draagbare RF-zenders mogen niet dichterbij dan 30 cm (12 inch) bij enig onderdeel van het apparaat worden gebruikt. Anders kunnen de prestaties van deze apparatuur achteruitgaan.

Dit apparaat voldoet aan deel 15 van de FCC-regels (Federale Commissie voor Communicatie van de VS). Gebruik is onderhevig aan de volgende twee voorwaarden: (1) dit apparaat mag geen schadelijke interferentie veroorzaken, en (2) dit apparaat moet alle ontvangen interferentie accepteren, inclusief interferentie die een ongewenste werking kan veroorzaken.

Alle wijzigingen / aanpassingen aan deze apparatuur die niet zijn goedgekeurd door DermLite kunnen de bevoegdheid van de gebruiker om de apparatuur te bedienen ongeldig maken.

BELANGRIJK: Laad voor het eerste gebruik de interne lithium-ionbatterij op. Zie "Batterij en opladen" voor meer informatie.

Gebruiksaanwijzingen  
DermLite handyscope® is een smartphone-derma-

toscoop met gepolariseerd en niet-gepolariseerd licht, klinische verlichting en draadloze functionaliteit. Hij kan op de meeste smartphones en tablets worden bevestigd met behulp van de meegeleverde MagnetiConnect® Clamp-adapter (MCC). Voor bepaalde mobiele apparaten met een achterkant die niet van glas is, kan de meegeleverde plakring (R) adapter worden gebruikt.

De MagnetiConnect-klemadapter gebruiken (afb. A)  
Plaats de klem (MC) over de hoofdcamera van uw smartphone en maak deze vast door de knop (KN) vast te draaien. Bevestig de magnetische ring met schroefdraad en plaats de DermLite handyscope erop.

De zelfklevende ring gebruiken (afb. B)  
Als uw apparaat een achterkant heeft die niet van glas is, kunt u de zelfklevende ring (R) gebruiken. Centreer het dradenkruis van 30 mm van de meegeleverde Ring Applicator (RA) boven de camera en bepaal of uw smartphone of tabletcomputer (of de behuizing) een vlak, vrij gebied heeft om de stalen Ring (R) te plaatsen. Als dit het geval is, maakt u het gebied schoon met het meegeleverde isopropylalcoholdekkje, verwijdert u de zelfklevende film (RF) van de ring om de kleefstof bloot te leggen en drukt u de ring stevig op uw apparaat terwijl u het dradenkruis boven uw camera houdt. Verwijder de ringapplicator. Plaats Handyscope op de Ring en lijn de lens uit met de camera van uw smartphone. Handyscope 'klikt' op zijn plaats als hij correct is geplaatst.

De DermLite-verbindingssset gebruiken (Afb.C)  
Handyscope kan ook worden gebruikt met DermLite Connection Kits (CK), die speciaal voor elk iPhone-model zijn ontworpen en afzonderlijk worden verkocht.

Glazen voorplaat  
De opkliebare glazen frontplaat (FP) kan worden verwijderd bij de vingernagelinkeringen (FN).

Smartphone-koppeling  
Om Handyscope draadloos met uw smartphone te koppelen, raadpleegt u een Handyscope-compatibele app.

IceCap®  
Ter ondersteuning van uw maatregelen voor infectiebestrijding, klikt u een van de meegeleverde wegwerp IceCaps (IC) over de geïnstalleerde voorplaat (FP).

Batterij en opladen  
WAARSCHUWING: dit apparaat gebruikt een gespecialiseerde 3.7V 670 mAh lithium-ionbatterij, die alleen bij DermLite of een erkende DermLite-dealer kan worden aangeschaft. Gebruik in geen geval een andere batterij dan die is ontworpen voor dit apparaat. Als u dit wel doet, kan dit schade aan het apparaat veroorzaken.

Dit apparaat is uitgerust met een laadindicator (CI) met vier niveaus. Als het toestel is ingeschakeld en volledig is opgeladen, lichten alle vier LED's op. Als het accuniveau minder dan 75% bedraagt, lichten drie LED's op. Als de accu voor meer dan de helft leeg is, branden er twee LED's. Een enkele LED duidt op een resterende accucapaciteit van minder dan 25%.

Om uw apparaat op te laden, sluit u de meegeleverde USB-C naar USB-kabel aan op de laadpoort (CP) en een (5V) USB-poort die voldoet aan IEC 60950-1.

De laadindicator (CI) knippert om het laden aan te geven. Het aantal knipperende LED's komt overeen met het laadniveau.

Als de accu volledig is opgeladen, lichten de vier indicatie-LED's op. Als het volledig is opgeladen, werkt het apparaat ongeveer 3-8 uur, afhankelijk van het gebruikte helderheidsniveau.

Na jaren van gebruik wilt u mogelijk de accu

vervangen. Deze is enkel beschikbaar bij DermLite of een geautoriseerde dealer van DermLite. Neem contact op met DermLite of uw lokale dealer van DermLite om de accu te vervangen.

Probleemoplossingen  
Kijk op [www.derm-lite.com](http://www.derm-lite.com) voor de meest actuele informatie over probleemoplossingen. Als uw apparaat onderhoud nodig heeft, gaat u naar [www.derm-lite.com/service](http://www.derm-lite.com/service) of neem contact op met uw lokale DermLite-dealer.

Verzorging en onderhoud  
WAARSCHUWING: Wijzigingen aan deze apparatuur zijn niet toegestaan. Uw apparaat is ontworpen voor een probleemloze werking. Reparaties mogen alleen worden uitgevoerd door gekwalificeerd onderhoudspersoneel.

Voorafgaand aan gebruik bij een patiënt, kan de buitenkant van uw apparaat (behalve de optische onderdelen) worden schoongeveegd met isopropylalcohol (70% vol.). De lens moet worden behandeld als hoogwaardige fotografische apparatuur en moet worden gereinigd met standaard lensreinigingsapparatuur en beschermd tegen schadelijke chemicaliën. Gebruik geen schurende reinigingsmiddelen of dompel het apparaat niet onder in vloeistof. Niet autoclaveren.

Garantie: 5 jaar op onderdelen en arbeid. De batterij heeft een garantie van 1 jaar.

Verwijdering  
Dit apparaat bevat elektronica en een lithium-ionbatterij die moet worden gescheiden voor verwijdering en mag niet worden weggegooid met het gewone huisvuil. Neem de plaatselijke voorschriften voor afvalverwijdering in acht.

De Handyscope-set bevat:  
Handyscope smartphone-dermatoscopus (3 gepolariseerde, 3 niet-gepolariseerde LED's), MagnetiConnect® Clamp (MCC), 2 inklikbare glazen contactplaten, 3 ringapplicators met zelfklevende ring, zachte draagtas, draagkoord, IceCap-monstervoeding, USB naar USB-C oplaadkabel

Technische beschrijving  
Ga naar [www.derm-lite.com/technical/](http://www.derm-lite.com/technical/) of neem contact op met uw lokale DermLite-dealer.

# Instrukcje

## Przeznaczenie

To urządzenie jest przeznaczone do celów medycznych do oświetlania powierzchni ciała. Służy do nieinwazyjnego badania wzrokowego nienaruszonej skóry.

Ten zasilany bateryjnie produkt jest przeznaczony do badania zewnętrznego wyłącznie w profesjonalnych zakładach opieki zdrowotnej przez lekarzy.

Przed użyciem sprawdź poprawność działania urządzenia! Nie używaj go, jeśli widoczne są oznaki uszkodzenia.

**UWAGA:** Nie patrz bezpośrednio w światło LED. Podczas badań pacjenci muszą zamknąć oczy.

W przypadku poważnego incydentu związanego z korzystaniem z tego urządzenia, należy natychmiast powiadomić DermLite oraz, jeśli wymagają tego lokalne przepisy, krajowy urząd zdrowia.

**UWAGA:** Nie należy używać urządzenia w obszarach zagrożonych pożarem lub wybuchem (np. W środowisku bogatym w tlen).

**OSTRZEŻENIE:** Ten produkt zawiera magnesy. Nie należy używać w pobliżu rozruszników serca lub innych wrażliwych magnetycznie urządzeń lub przedmiotów. **OSTRZEŻENIE:** Nie używaj tego produktu z produktami do bezprzewodowego ładowania Qi. Metalowe części mogą powodować ekstremalne ciepło, powodując poparzenia i / lub uszkodzenie urządzenia. **OSTRZEŻENIE:** Ten produkt może narazić Cię na działanie chemikaliów, w tym chlorku metylenu i sześciowartościowego chromu, o których w stanie Kalifornia wiadomo, że powodują raka lub wpływają szkodliwie na rozrodczość. Więcej informacji można znaleźć na stronie [www.P65Warnings.ca.gov](http://www.P65Warnings.ca.gov).

Zgodność elektromagnetyczna

To urządzenie jest zgodne z wymogami dotyczącymi poziomu EMC w zakresie emisji i odporności normy IEC 60601-1-2: 2014. Charakterystyka emisji tego urządzenia sprawia, że jest on odpowiedni do użytku w środowisku profesjonalnej opieki zdrowotnej, a także w środowisku mieszkalnym (CISPR 11 klasa B). To urządzenie zapewnia odpowiednią ochronę usługi łączności radiowej. W rzadkich przypadkach zakłócenia usługi łączności radiowej użytkownik może potrzebować środków łagodzących, takich jak przeniesienie lub zmiana orientacji sprzętu. **OSTRZEŻENIE:** Należy unikać używania tego sprzętu w sąsiedztwie lub ustawiania go na stole z innym sprzętem, ponieważ może to spowodować nieprawidłowe działanie. Jeśli takie użycie jest konieczne, należy obserwować ten sprzęt i inne urządzenia, aby sprawdzić, czy działają normalnie.

**OSTRZEŻENIE:** Korzystanie z akcesoriów innych niż dostarczone przez producenta tego urządzenia może spowodować zwiększenie emisji elektromagnetycznej lub obniżenie odporności elektromagnetycznej tego urządzenia i nieprawidłowe działanie. **OSTRZEŻENIE:** Przenośnych nadajników

RF należy używać nie bliżej niż 30 cm (12 cali) od dowolnej części urządzenia. W przeciwnym razie może dojść do pogorszenia działania tego sprzętu.

To urządzenie jest zgodne z częścią 15 przepisów FCC. Działanie podlega następującym dwóm warunkom: (1) To urządzenie nie może powodować szkodliwych zakłóceń oraz (2) to urządzenie musi akceptować wszelkie odbierane zakłócenia, w tym zakłócenia, które mogą powodować niepożądane działanie. Wszelkie zmiany / modyfikacje tego urządzenia niezatwierdzone przez DermLite mogą unieważnić prawo użytkownika do korzystania z urządzenia.

**WAŻNE:** Przed pierwszym użyciem należy naładować wewnętrzny akumulator litowo-jonowy. Szczegółowe informacje można znaleźć w części „Bateria i ładowanie”.

Wskazówki dotyczące zastosowania DermLite handyscope® to dermatoskop na smartfony ze światłem spolaryzowanym i niespolaryzowanym, oświetleniem klinicznym i funkcjami bezprzewodowymi. Można go podłączyć do większości smartfonów i tabletek za pomocą dołączonego adaptera MagnetiConnect® Clamp (MCC). W przypadku niektórych urządzeń mobilnych z tylną częścią nie wykonaną ze szkła można użyć dołączonego adaptera pierścienia samoprzylepnego (R).

Korzystanie z adaptera zaciskowego MagnetiConnect (rys. A)  
Umieść zacisk (MC) nad głównym aparatem smartfona, a następnie zamocuj go, dokręcając pokrętkę (KN). Przymocuj gwintowany pierścień magnetyczny i umieść na nim lunetę DermLite.

IceCap®: Aby wesprzeć środki kontroli infekcji, zatrzasknij jeden z dołączonych jednorazowych IceCaps (IC) nad zainstalowanym panelem przednim (FP). Aby usunąć i zutylizować, po prostu wyciągnij go.

Bateria i ładowanie: **OSTROŻNIE:** To urządzenie korzysta ze specjalistycznej baterii litowo-jonowej 3.7V 670 mAh, którą można kupić tylko w sieci DermLite lub u autoryzowanego sprzedawcy DermLite. W żadnym wypadku nie należy używać innej baterii niż ta przeznaczona dla tego urządzenia.

To urządzenie jest wyposażone w cztero-poziomowy wskaźnik ładowania (CI). Gdy urządzenie jest włączone i w pełni naładowane, zapalają się wszystkie cztery diody LED. Gdy pozostało mniej niż 75% żywotności baterii, świecą trzy diody LED. Jeśli rozładuje się ponad połowa baterii, zapalą się dwie diody LED, a jedna dioda LED wskazuje, że pozostało mniej niż 25% pojemności baterii. Aby naładować urządzenie, podłącz dostarczony kabel USB-C do USB do portu ładowania (CP)

i dowolnego portu USB zgodnego z IEC 60950-1 (5 V). Wskaźnik ładowania (CI) pulsuje, wskazując ładowanie, przy czym liczba pulsujących diod LED odpowiada poziomowi naładowania. Po zakończeniu ładowania zapalają się wszystkie cztery wskaźniki LED. Po latach użytkowania możesz chcieć wymienić baterię, która jest dostępna tylko bezpośrednio w DermLite lub u autoryzowanego sprzedawcy DermLite. Aby wymienić baterię, skontaktuj się z DermLite lub lokalnym sprzedawcą DermLite.

Rozwiązywanie problemów: Sprawdź [www.dermlite.com](http://www.dermlite.com), aby uzyskać najbardziej aktualne informacje dotyczące rozwiązywania problemów. Jeśli Twoje urządzenie wymaga serwisowania, odwiedź [www.dermlite.com/service](http://www.dermlite.com/service) lub skontaktuj się z lokalnym sprzedawcą DermLite.

Opieka i utrzymanie  
**OSTRZEŻENIE:** Żadna modyfikacja tego sprzętu nie jest dozwolona.

Twoje urządzenie jest zaprojektowane do bezproblemowego działania. Naprawy mogą być wykonywane wyłącznie przez wykwalifikowany personel serwisowy.

Przed użyciem na pacjencie zewnętrzną stronę urządzenia (z wyjątkiem części optycznych) można wytrzeć do czysta alkoholem izopropylowym (70% obj.). Obiektywu należy traktować jako wysokiej jakości sprzęt fotograficzny i należy go czyścić standardowym sprzętem do czyszczenia obiektywu oraz chronić przed szkodliwymi chemikaliami. Nie używaj szorstkich środków czyszczących ani nie zanurzaj urządzenia w cieczy. Nie autoklawować.

Gwarancja: 5 lat na części i robociznę. Bateria jest objęta gwarancją przez 1 rok.

Utylizacja: To urządzenie zawiera elektronikę i akumulator litowo-jonowy, które należy wydzielić w celu utylizacji i nie można ich wyrzucać razem z innymi odpadami domowymi. Należy przestrzegać lokalnych przepisów dotyczących usuwania.

Zestaw Handyscope zawiera:  
Handyscope dermatoskop do smartfona (3 spolaryzowane, 3 niespolaryzowane diody LED), MagnetiConnect® Clamp (MCC), 2 zatrzaskowe szklane płytki kontaktowe, 3 aplikatory pierścieniowe z pierścieniem samoprzylepnym, miękki futerał, smycz, źródło próbek IceCap, kabel do ładowania USB-C

Opis techniczny: odwiedź [www.dermlite.com/technical](http://www.dermlite.com/technical) lub skontaktuj się z lokalnym sprzedawcą DermLite.

# Instruções

## Uso Pretendido

Este dispositivo destina-se a fins médicos para iluminar as superfícies do corpo. É usado para exame visual não invasivo da pele intacta.

Este produto operado por bateria foi projetado para exame externo somente em instalações profissionais de saúde por profissionais médicos.

Verifique o funcionamento correto do dispositivo antes da utilização! Não utilize o dispositivo se existirem sinais visíveis de danos.

**CUIDADO:** Não olhe diretamente para a luz do LED. Os pacientes devem fechar os olhos durante os exames.

No caso de um incidente grave com o uso deste dispositivo, notifique o DermLite imediatamente e, se exigido pela legislação local, sua autoridade nacional de saúde.

**CUIDADO:** não use o dispositivo em áreas de risco de incêndio ou explosão (por exemplo, ambiente rico em oxigênio).

**AVISO:** este dispositivo contém ímãs. Não o utilize na proximidade de pacemakers ou outros dispositivos ou objetos magneticamente sensíveis.

**AVISO:** Não use este item com produtos de carregamento sem fio Qi. As peças de metal podem causar calor extremo, resultando em queimaduras e / ou danos ao seu dispositivo.

**AVISO:** Este produto pode expô-lo a produtos químicos, incluindo cloreto de metileno e cromo hexavalente, que são conhecidos no Estado da Califórnia por causar câncer ou toxicidade reprodutiva. Para obter mais informações, visite [www.P65Warnings.ca.gov](http://www.P65Warnings.ca.gov).

Compatibilidade eletromagnética

Este dispositivo está em conformidade com os requisitos de nível de EMC e imunidade da norma IEC 60601-1-2: 2014. As características de emissão deste equipamento o tornam adequado para uso em ambientes profissionais de saúde, bem como em ambientes residenciais (CISPR 11 Classe B). Este equipamento oferece proteção adequada ao serviço de comunicação por rádio. No raro evento de interferência no serviço de radiocomunicação, o usuário pode precisar tomar medidas de mitigação, como realocar ou reorientar o equipamento. **AVISO:** O uso deste equipamento adjacente ou empilhado com outro equipamento deve ser evitado, pois pode resultar em operação inadequada. Se tal uso for necessário, este equipamento e o outro equipamento devem ser observados para verificar se estão funcionando normalmente.

**AVISO:** O uso de acessórios diferentes dos fornecidos pelo fabricante deste equipamento pode resultar em aumento das emissões eletromagnéticas ou diminuição da imunidade eletromagnética deste equipamento e resultar em operação inadequada.

**AVISO:** Os transmissores portáteis de RF não devem ser usados a menos de 30 cm (12 polegadas) de qualquer parte do dispositivo. Caso contrário, poderá resultar em degradação do desempenho deste equipamento.

Este dispositivo está em conformidade com a parte 15 das regras da FCC. O funcionamento está sujeito às duas condições seguintes: (1) Este dispositivo não pode provocar uma interferência prejudicial e (2) este dispositivo deve aceitar qualquer interferência recebida, incluindo interferências que possam provocar um funcionamento indesejado. Quaisquer alterações/modificações a este equipamento não aprovadas pela DermLite podem anular a autorização para o utilizador operar o equipamento.

**IMPORTANTE:** Antes da utilização inicial, carregue a bateria de íons de lítio interna. Consultar "Bateria e Carregamento" para obter detalhes.

## Instruções de uso

DermLite handyscope® é um dermatoscópio para smartphone com luz polarizada e não polarizada, iluminação clínica e funcionalidade sem fio. Ele pode ser conectado à maioria dos smartphones e tablets

usando o adaptador de grampo MagnetiConnect® (MCC) incluído. Para determinados dispositivos móveis com uma parte traseira não feita de vidro, o adaptador de anel adesivo (R) incluído pode ser usado.

Usando o adaptador de braçadeira MagnetiConnect (Fig. A)

Posicione a braçadeira (MC) sobre a câmera principal do smartphone e, em seguida, prenda-a apertando o botão (KN). Anexe o anel magnético roscado e coloque o handyscope DermLite nele.

Usando o anel adesivo (Fig. B)

Se o seu dispositivo tiver uma parte traseira não feita de vidro, você pode usar o Anel adesivo (R).

Centralize os retículos de 30 mm do aplicador de anel (RA) fornecido sobre a câmera e determine se seu smartphone ou tablet (ou sua caixa) tem uma área plana e desobstruída para colocar o anel de aço (R). Em caso afirmativo, limpe a área com o pano com álcool isopropílico incluído, remova o filme adesivo (RF) do anel para expor seu adesivo e pressione o anel firmemente em seu dispositivo enquanto mantém a mira alinhada sobre sua câmera. Remova o aplicador de anel. Coloque o Handyscope no anel, alinhando sua lente com a câmera do smartphone. Handyscope irá "clicar" no lugar quando estiver corretamente colocado.

Usando o Kit de Conexão DermLite (Fig. C)

Handyscope também pode ser usado com DermLite Connection Kits (CK), que são projetados especificamente para cada modelo de iPhone e vendidos separadamente.

Placa de vidro

A placa frontal de vidro snap-on (FP) pode ser removida nos entalhes das unhas (FN).

Emparelhamento de smartphone

Para emparelhar o Handyscope sem fio com seu smartphone, consulte um aplicativo compatível com o Handyscope.

IceCap®

Para apoiar as suas medidas de controle de infecção, encaixe um dos IceCaps (IC) descartáveis incluídos no painel frontal (PF) instalado.

Bateria e carregamento

**CUIDADO:** Este dispositivo usa uma bateria de íons de lítio de 3.7V 670 mAh especializada, que só pode ser adquirida à DermLite ou a um agente autorizado DermLite. Não utilize, em nenhuma circunstância, uma bateria diferente da concebida para esta unidade. Se o fizer poderá provocar danos na unidade.

Este aparelho está equipado com um Indicador de Carga (CI) de quatro níveis. Quando a unidade está ligada e totalmente carregada, todos os quatro LED acendem. Quando a carga da bateria for inferior a 75%, acendem três LED. Se mais de metade da bateria estiver descarregada, acendem dois LED, enquanto um único LED indica que a capacidade da bateria é inferior a 25%.

Para carregar o seu aparelho, ligue o cabo USB-C para USB fornecido à Porta de Carregamento (CP) e a qualquer porta USB (5V) em conformidade com a IEC 60950-1.

O Indicador de Carga (IC) pulsa para indicar que está a carregar, sendo o nível de carga indicado pelo número de LED a pulsar.

Quando o carregamento estiver concluído, todos os quatro indicadores LED acendem. Com a carga completa, o aparelho pode funcionar durante cerca de 3 a 8 horas, dependendo do nível de luminosidade utilizado.

Após anos de utilização, pode querer substituir a bateria, que só se encontra disponível na DermLite ou num revendedor DermLite autorizado. Para mudar a bateria, contacte a DermLite ou o seu revendedor DermLite local.

Resolução de problemas

Consulte [www.derm-lite.com](http://www.derm-lite.com) para obter as informações mais recentes sobre a resolução de problemas. Se o seu dispositivo precisar de manutenção, consulte [www.derm-lite.com/service](http://www.derm-lite.com/service) ou entre em contacto com o seu agente local da DermLite.

Cuidado e manutenção

**AVISO:** Nenhuma modificação deste equipamento é permitida.

Seu dispositivo foi projetado para operação sem problemas. Os reparos devem ser feitos apenas por pessoal qualificado.

Antes de usar em um paciente, o exterior do seu dispositivo (exceto as partes ópticas) pode ser limpo com álcool isopropílico (70% vol.). A lente deve ser tratada como equipamento fotográfico de alta qualidade e deve ser limpa com equipamento de limpeza de lente padrão e protegida de produtos químicos nocivos. Não use produtos de limpeza abrasivos nem mergulhe o dispositivo em líquidos. Não autoclave.

Garantia: 5 anos para peças e mão de obra. A bateria tem garantia de 1 ano.

Eliminação

Este dispositivo contém componentes eletrônicos e uma bateria de íons de lítio que devem ser separados para eliminação e não podem ser eliminados no lixo doméstico. Por favor, respeite os regulamentos locais sobre eliminação.

O conjunto Handyscope inclui:

Dermatoscópio handyscope para smartphone (3 LEDs polarizados, 3 não polarizados), MagnetiConnect® Clamp (MCC), 2 placas de contato de vidro de encaixe, 3 aplicadores de anel com anel adesivo, estojo de transporte macio, cordão, fonte de amostra IceCap, cabo de carregamento USB para USB-C

Descrição Técnica

Para a descrição técnica, visite [www.derm-lite.com/technical/](http://www.derm-lite.com/technical/) ou entre em contacto com o agente local DermLite.

Em conformidade com a RDC 67:2009 da Agência Nacional de Vigilância Sanitária, a DermLite notificará imediatamente o Departamento de Produtos Médicos da Bleymed e outros distribuidores no Brasil quando uma Reclamação Reportável (envolvendo eventos adversos) for reportada à FDA nos termos do Título 21 do Código de Regulamentos Federais (CFR), Parte 803 ou 804, ou dos requisitos de vigilância de outras jurisdições.

# Instrucțiuni

## Utilizarea prevăzută

Acest dispozitiv este destinat scopurilor medicale pentru iluminarea suprafețelor corpului. Este utilizat pentru examinarea vizuală neinvazivă a pielii intacte.

Acest produs cu baterie este conceput pentru examinări externe numai în cadrul unităților medicale profesionale de către profesioniștii medicali.

Verificați funcționarea corectă a dispozitivului înainte de utilizare! Nu-l utilizați dacă există semne vizibile de deteriorare. **ATENȚIE:** Nu priviți direct pe lumina LED. Pacienții trebuie să închidă ochii în timpul examinărilor.

În cazul unui incident grav cu utilizarea acestui dispozitiv, anunțați imediat DermLite și, dacă este necesar de reglementările locale, autoritatea dumneavoastră națională de sănătate.

**ATENȚIE:** Nu folosiți dispozitivul în foc sau în zona de risc exploziv (de exemplu, mediu bogat în oxigen).

**AVERTIZARE:** Acest produs conține magneți. Nu folosiți în apropiere de stimulatoare cardiace sau alte dispozitive sau obiecte sensibile la magnetică.

**AVERTIZARE:** Nu folosiți acest articol cu niciun produs de încărcare wireless Qi. Piese metalice pot provoca căldură extremă, rezultând arsuri și / sau deteriorarea dispozitivului.

**AVERTISMENT:** Acest produs vă poate expune la substanțe chimice, inclusiv clorură de metilen și crom hexavalent, care sunt cunoscute de statul California pentru a provoca cancer sau toxicitate asupra funcției de reproducere. Pentru mai multe informații, accesați [www.P65Warnings.ca.gov](http://www.P65Warnings.ca.gov).

**Compatibilitate electromagnetica**  
Acest dispozitiv respectă cerințele privind emisiile EMC și nivelul imunității din standardul IEC 60601-1-2: 2014. Caracteristicile de emisie ale acestui echipament îl fac potrivit pentru utilizarea în mediul profesional de asistență medicală, precum și în mediul rezidențial (Clasa B CISPR 11). Acest echipament oferă o protecție adecvată serviciului de comunicații radio. În cazul rarelor interferențe cu serviciul de comunicații radio, utilizatorul ar putea fi nevoit să ia măsuri de atenuare, precum mutarea sau reorientarea echipamentelor. **AVERTIZARE:** Folosirea acestui echipament adiacent sau stivuit cu alte echipamente trebuie evitată, deoarece ar putea duce la o funcționare necorespunzătoare. Dacă o astfel de utilizare este necesară, acest echipament și celelalte echipamente ar trebui să fie respectate pentru a verifica dacă funcționează normal. **AVERTIZARE:** Folosirea altor accesorii decât cele furnizate de producătorul acestui echipament poate duce la creșterea emisiilor electromagnetice sau la scăderea imunității electromagnetice

a acestui echipament și poate duce la o funcționare necorespunzătoare.

**AVERTIZARE:** Transmițătorii RF portabili trebuie folosiți nu mai aproape de 30 cm (12 inci) de orice parte a dispozitivului. În caz contrar, ar putea rezulta degradarea performanței acestui echipament.

Acest dispozitiv respectă partea 15 din Regulile FCC. Funcționarea este supusă următoarelor două condiții: (1) Acest dispozitiv nu poate provoca interferențe dăunătoare și (2) acest dispozitiv trebuie să accepte orice interferență primită, inclusiv interferențe care pot provoca o funcționare nedorită. Orice modificare / modificare a acestui echipament care nu este aprobată de DermLite ar putea anula autoritatea utilizatorului de a opera echipamentul.

**IMPORTANT:** Înainte de utilizarea inițială, vă rugăm să încărcați bateria internă cu ioni de litiu. Consultați „Baterie și încărcare” pentru detalii.

## Instrucțiunile de utilizare

DermLite handscope® este un dermatoscop pentru smartphone cu lumină polarizată și nepolarizată, iluminare clinică și funcționalitate wireless. Poate fi atașat la majoritatea smartphone-urilor și tabletelor utilizând adaptorul MagnetiConnect® Clamp (MCC) inclus. Pentru anumite dispozitive mobile cu partea din spate care nu este din sticlă, poate fi utilizat adaptorul pentru inel adeziv (R) inclus.

Utilizarea adaptorului de prindere MagnetiConnect (Fig. A)

Poziționați clema (MC) peste camera principală a telefonului smartphone, apoi fixați-o strângând butonul (KN). Atașați inelul magnetic filetat și așezați pe acesta telescopul manual DermLite.

**IceCap®:** Pentru a sprijini măsurile de control al infecției, trageți una dintre cele IceCaps (IC) de unică folosință incluse pe placa de față instalată (FP). Pentru a scoate și a elimina, pur și simplu scoateți-l.

**Baterie și încărcare:** **ATENȚIE:** Acest dispozitiv folosește o baterie specializată de ioni de litiu de 3.7V 670 mAh, care poate fi achiziționată doar de la DermLite sau de la un dealer DermLite autorizat. Nu folosiți în niciun caz o altă baterie decât cea proiectată pentru acest aparat. Acest dispozitiv este echipat cu un indicator de încărcare (CI) la patru niveluri. Când unitatea este pornită și încărcată complet, toate cele patru leduri se aprind. Când rămâne mai puțin de 75% din durata de viață a bateriei, trei LED-uri sunt iluminate. Dacă mai mult de jumătate din baterie este evacuată, două LED-uri sunt pornite, în timp ce un singur LED indică

faptul că rămâne mai puțin de 25% din capacitatea bateriei. Pentru a încărca dispozitivul, conectați cablul USB-C furnizat la portul de încărcare (CP) și orice port USB compatibil cu IEC 60950-1 (5V). Indicatorul de încărcare (CI) pulsează pentru a indica încărcarea, numărul LED-urilor pulsante corespunzând nivelului de încărcare. Când încărcarea este completă, toate cele 4 LED-uri indicatoare se aprind. După ani de utilizare, este posibil să doriți să repuneți bateria, care este disponibilă doar direct de la DermLite sau de la un dealer DermLite autorizat. Pentru a schimba bateria, contactați DermLite sau distribuitorul local DermLite.

**Depanare:** Vă rugăm să verificați [www.dermlite.com](http://www.dermlite.com) pentru cele mai actuale informații de depanare. Dacă dispozitivul dvs. necesită service, accesați [www.dermlite.com/service](http://www.dermlite.com/service) sau contactați distribuitorul local DermLite.

## Îngrijire și întreținere

**AVERTIZARE:** Nu este permisă nici o modificare a acestui echipament. Dispozitivul dvs. este proiectat pentru o funcționare fără probleme. Reparațiile se fac numai de către personalul de service calificat.

Înainte de utilizare la un pacient, exteriorul dispozitivului (cu excepția părților optice) poate fi șters curat cu alcool izopropilic (70% vol.). Obiectivul trebuie tratat ca un echipament fotografic de înaltă calitate și trebuie curățat cu echipamente standard de curățare a lentilelor și protejat de substanțele chimice dăunătoare. Nu folosiți agenți de curățare abrazivi și nu scufundați dispozitivul în lichid. Nu vă autoclavează.

**Garanție:** 5 ani pentru piese și forță de muncă. Bateria este garantată timp de 1 an.

**Eliminare:** Acest dispozitiv conține echipamente electronice și o baterie de ioni de litiu care trebuie separate pentru eliminare și care nu pot fi eliminate cu deșeurile menajere generale. Vă rugăm să respectați reglementările locale de eliminare.

Setul Handscope include:  
Dermatoscop pentru smartphone Handyscope (3 LED-uri polarizate, 3 LED-uri nepolarizate), MagnetiConnect® Clamp (MCC), 2 plăci de contact din sticlă, 3 aplicatoare de inele cu inel adeziv, geantă de transport moale, șnur, sursă de probă IceCap, cablu de încărcare USB la USB-C

**Descriere tehnică:** Accesați [www.dermlite.com/technical](http://www.dermlite.com/technical) sau contactați distribuitorul local DermLite.

## Navodila

### Predvidena uporaba

Ta naprava je namenjena za medicinske namene za osvetlitev telesnih površin. Uporablja se za neinvazivni vizualni pregled nedotaknjene kože.

Ta izdelek, ki deluje na baterije, je zasnovan za zunanji pregled v zdravstvenih ustanovah, ki ga izvajajo zdravstveni delavci.

Pred uporabo preverite pravilno delovanje naprave! Ne uporabljajte ga, če so vidni znaki poškodb.

**POZOR:** Ne glejte direktno v LED lučko. Bolniki morajo med pregledi zapreti oči. V primeru resnega incidenta z uporabo te naprave takoj obvestite DermLite in, če to zahtevajo lokalni predpisi, vaš nacionalni zdravstveni organ.

**POZOR:** Naprave ne uporabljajte v nevarnem ali eksplozivnem območju (npr. V okolju, bogatem s kisikom).

**OPOZORILO:** Ta izdelek vsebuje magnetne. Ne uporabljajte v bližini spodbujevalnikov ali drugih magnetno občutljivih naprav ali predmetov.

**OPOZORILO:** Tega izdelka ne uporabljajte z nobenim izdelkom za brezžično polnjenje Qi. Kovinski deli lahko povzročijo izjemno vročino, kar lahko povzroči opekline in / ali poškodbe vaše naprave.

**OPOZORILO:** Ta izdelek vas lahko izpostavi kemikalijam, vključno z metilen kloridom in šestvalentnim kromom, za katere država Kalifornija ve, da povzročajo raka ali strupenost za razmnoževanje. Za več informacij obiščite [www.P65Warnings.ca.gov](http://www.P65Warnings.ca.gov).

Elektromagnetna združljivost

Ta naprava ustreza zahtevam EMC za emisije in imuniteto standarda IEC 60601-1-2: 2014. Emisijske značilnosti te opreme omogočajo uporabo v profesionalnem zdravstvenem in stanovanjskem okolju (CISPR 11, razred B). Ta oprema nudi ustrezno zaščito radijskim komunikacijskim storitvam. V redkih primerih motenja radijske komunikacijske storitve bo uporabnik morda moral sprejeti omilitvene ukrepe, na primer premestitev ali preusmeritev opreme. **OPOZORILO:** Izogibajte se uporabi te opreme, ki je v bližini ali zloženo z drugo opremo, ker lahko pride do nepravilnega delovanja. Če je taka uporaba potrebna, je treba to opremo in drugo opremo opazovati, da preverita, ali normalno delujeta.

**OPOZORILO:** Uporaba dodatkov, razen tistih, ki jih je zagotovil proizvajalec te opreme, lahko povzroči povečane elektromagnetne emisije ali zmanjšano elektromagnetno odpornost te opreme in povzroči nepravilno delovanje.

**OPOZORILO:** Prenosne radiof-

rekvenčne oddajnike ne smete uporabljati na nižjih 30 cm od katerega koli dela naprave. V nasprotnem primeru lahko pride do poslabšanja zmogljivosti te opreme.

Ta naprava je skladna z 15. delom pravil FCC. Za delovanje velja naslednja dva pogoja: (1) Ta naprava morda ne povzroča škodljivih motenj, in (2) ta naprava mora sprejeti kakršne koli prejete motnje, vključno z motnjami, ki lahko povzročijo neželeno delovanje. Vse spremembe / spremembe te opreme, ki jih DermLite ni odobril, lahko razveljavijo uporabnikovo pooblastilo za uporabo opreme.

**POMEMBNO:** Pred prvo uporabo napolnite notranjo litij-ionsko baterijo. Za podrobnosti glejte »Baterija in polnjenje«.

### Navodila za uporabo

DermLite handyscope® je dermatoskop za pametne telefone s polarizirano in nepolarizirano svetlobo, klinično osvetlitvijo in brezžično funkcionalnostjo. Na večino pametnih telefonov in tabličnih računalnikov je lahko pritrjen s priloženim adapterjem MagnetiConnect® Clamp (MCC). Za nekatere mobilne naprave s hrbtno stranjo, ki ni iz stekla, se lahko uporabi priložen adapter za lepilni obroč (R).

Uporaba adapterja za sponko MagnetiConnect (slika A)

Namestite objemko (MC) nad glavno kamero pametnega telefona, nato pa jo pritrdite tako, da zategnete gumb (KN). Pritrdite magnetni obroč z navojem in nanj položite Handmyscope DermLite.

**IceCap®:** Da bi podprli svoje ukrepe za nadzor okužbe, priključite enega od priloženih IceCaps za enkratno uporabo (IC) čez nameščeno prednjo ploščo (FP). Če ga želite odstraniti in odstraniti, ga preprosto potegnite.

**Baterija in polnjenje:** **POZOR:** Ta naprava uporablja specializirano litij-ionsko baterijo 3.7V 670 mAh, ki jo je mogoče kupiti samo pri DermLite ali pri pooblaščenem prodajalcu DermLite. V nobenem primeru ne uporabljajte druge baterije, razen tiste, ki je bila zasnovana za to enoto.

Ta naprava je opremljena s štiristopenjskim indikatorjem polnjenja (CI). Ko je enota vklopljena in popolnoma napolnjena, svetijo vse štiri LED. Ko ostane manj kot 75% življenjske dobe baterije, svetijo tri LED. Če je več kot polovica akumulatorja izpraznjena, svetita dve LED-lučki, ena sama LED-lučka pa kaže, da ostane manj kot 25% kapacitete baterije. Če

želite napolniti svojo napravo, priključite priloženi USB-C s kablom USB na vrata za polnjenje (CP) in na katera koli USB vrata, združljiva s standardom IEC 60950-1. Indikator polnjenja (CI) utripa, kar kaže na polnjenje, pri čemer število utripajočih LED diod ustreza ravni napoljenosti. Ko je polnjenje končano, svetijo vse štiri indikatorske LED. Po letih uporabe boste morda želeli ponovno namestiti baterijo, ki je na voljo samo neposredno pri DermLite ali pooblaščenem prodajalcu DermLite. Če želite zamenjati baterijo, se obrnite na DermLite ali lokalnega prodajalca DermLite.

Odpravljanje težav: Najnovejše informacije o odpravljanju napak poiščite na [www.derm-lite.com](http://www.derm-lite.com). Če vaša naprava zahteva servisiranje, obiščite [www.derm-lite.com/service](http://www.derm-lite.com/service) ali se obrnite na lokalnega prodajalca DermLite.

### Nega in vzdrževanje

**OPOZORILO:** Spremembe te opreme niso dovoljene.

Vaša naprava je zasnovana za nemoteno delovanje. Popravila lahko opravi samo usposobljeno servisno osebje.

Pred uporabo na pacientu lahko zunanost naprave (razen optičnih delov) obrišete z izopropilnim alkoholom (70 vol.%). Objektiv je treba obravnavati kot kakovostno fotografsko opremo in ga očistiti s standardno opremo za čiščenje leč ter zaščititi pred škodljivimi kemikalijami. Ne uporabljajte abrazivnih čistil in ne potopite naprave v tekočino. Ne avtoklavirajte.

Garancija: 5 let za dele in delo. Za baterijo velja 1 leto.

**Odstranjevanje:** Ta naprava vsebuje elektroniko in litij-ionsko baterijo, ki jih je treba ločiti za odstranjevanje in jih ne smete odvreči skupaj s splošnimi gospodinjskimi odpadki. Upoštevajte lokalne predpise o odstranjevanju.

Set Handyscope vključuje:

Dermatoskop za pametni telefon Handyscope (3 polarizirane, 3 nepolarizirane LED), MagnetiConnect® Clamp (MCC), 2 pritrđilni stekleni ploščici, 3 aplikatorji z lepilnim obročem, mehka torbica, vrstica, dobava vzorcev IceCap, polnilni kabel USB do USB-C

Tehnični opis: Obiščite spletno mesto [www.derm-lite.com/tehniki](http://www.derm-lite.com/tehniki) ali se obrnite na lokalnega prodajalca DermLite.

# Inštrukcie

## Zamýšľané použitie

Toto zariadenie je určené na lekárske účely na osvetlenie povrchov tela. Používa sa na neinvazívne vizuálne vyšetrenie neporušenej kože.

Tento výrobok napájaný z batérií je určený na externé vyšetrenie iba v rámci zdravotníckych zariadení zdravotníckych pracovníkov.

Pred použitím skontrolujte správnu funkciu prístroja! Nepoužívajte ho, ak existujú viditeľné známky poškodenia.

**UPOZORNENIE:** Nepozerajte sa priamo do svetla LED. Počas vyšetrení musia pacienti zavrieť oči.

V prípade vážneho incidentu pri používaní tohto zariadenia, okamžite informujte DermLite a, ak to vyžadujú miestne predpisy, váš národný zdravotný úrad.

**UPOZORNENIE:** Nepoužívajte zariadenie v oblasti s nebezpečenstvom požiaru alebo výbuchu (napr. V prostredí bohatom na kyslík). **VAROVANIE:** Tento produkt obsahuje magnety. Nepoužívajte v blízkosti kardiostimulátorov alebo iných magneticky citlivých zariadení alebo predmetov.

**VAROVANIE:** Nepoužívajte túto položku so žiadnymi produktmi bezdrôtového nabíjania Qi. Kovové časti môžu spôsobiť extrémne teplo, ktoré môže mať za následok popáleniny a / alebo poškodenie zariadenia.

**UPOZORNENIE:** Tento výrobok vás môže vystaviť chemikáliám vrátane metylénchloridu a šesťmocného chrómu, o ktorých je v štáte Kalifornia známe, že spôsobujú rakovinu alebo reprodukčnú toxicitu. Viac informácií nájdete na [www.P65Warnings.ca.gov](http://www.P65Warnings.ca.gov).

## Elektromagnetická kompatibilita

Toto zariadenie vyhovuje požiadavkám na úroveň emisií EMC a odolnosti podľa normy IEC 60601-1-2: 2014. Vďaka emisným charakteristikám je toto zariadenie vhodné na použitie v profesionálnom zdravotnom prostredí, ako aj v obytnom prostredí (CISPR 11 trieda B). Toto zariadenie poskytuje primeranú ochranu pre rádiodokomunikačné služby. V zriedkavých prípadoch rušenia rádiodokomunikačných služieb môže byť potrebné, aby užívateľ prijal opatrenia na zmiernenie, ako je premiestnenie alebo presmerovanie zariadenia. **VÝSTRAHA:** Vyhnite sa používaniu tohto zariadenia v susedstve alebo naskladanom s iným zariadením, pretože by to mohlo mať za následok nesprávnu prevádzku. Ak je takéto použitie potrebné, toto zariadenie a ďalšie vybavenie by sa mali dodržiavať, aby sa overilo, či fungujú normálne. **VÝSTRAHA:** Použitie iného príslušenstva ako je uvedené výrobcom tohto zariadenia by mohlo mať za následok zvýšenie elektromagnetických emisií alebo zníženie elektromagnetickej imunity tohto zariadenia a viesť k nesprávnej prevádzke. **VAROVANIE:** Prenosné RF vysielače by sa nemali používať bližšie ako 30 cm (12 palcov) od ktorejkoľvek časti zariadenia. Inak by mohlo dôjsť k zhoršeniu výkonu tohto zariadenia.

Toto zariadenie je v súlade s časťou 15 predpisov FCC. Prevádzka podlieha týmto dvom podmienkam: (1) Toto zariadenie nesmie spôsobovať škodlivé rušenie a (2) toto zariadenie musí akceptovať akékoľvek prijaté rušenie, vrátane rušenia, ktoré môže spôsobiť nežiaduce fungovanie. Akékoľvek zmeny / úpravy tohto zariadenia, ktoré nie sú schválené spoločnosťou DermLite, môžu viesť k zrušeniu oprávnenia používateľa na prevádzkovanie tohto zariadenia.

**DÔLEŽITÉ:** Pred prvým použitím nabite internú lítium-iónovú batériu. Podrobnosti nájdete v časti „Batéria a nabíjanie“.

## Návod na použitie

DermLite handyscope® je dermatoskop pre smartphone s polarizovaným a nepolarizovaným svetlom, klinickým osvetlením a bezdrôtovou funkčnosťou. Môže byť pripojený k väčšine smartphonov a tabletov pomocou dodávaného adaptéra MagnetiConnect® Clamp (MCC). Pre určité mobilné zariadenia, ktorých zadná strana nie je vyrobená zo skla, sa môže použiť priložený adaptér s lepiacim krúžkom (R).

Používanie zvieracieho adaptéra MagnetiConnect (obr. A)

Umiestnite svorku (MC) na hlavný fotoaparát vášho smartphonu a potom ju utiahnite utiahnutím gombíka (KN). Pripevnite závitový magnetický krúžok a položte naň ručný ďalekohľad DermLite.

Použitie lepiaceho krúžku (obr. B)

Ak vaše zariadenie nemá zadnú stranu vyrobenú zo skla, môžete použiť lepiaci krúžok (R). Vycentrujte nitkový kríž 30 mm dodávaného aplikátora Ring Applicator (RA) cez fotoaparát a zistite, či má váš smartphone alebo tablet (alebo jeho puzdro) plochú ničím nerušenú plochu pre umiestnenie oceľového krúžku (R). Ak je to tak, očistite oblasť pomocou priloženého izopropylalkoholového tampónu, odstráňte lepiacu fóliu krúžku (RF), aby ste odkryli jeho lepidlo, a prsteň pevne priláčajte na svoje zariadenie, pričom nitkový kríž musí byť vyrovnaný nad fotoaparátom. Vyberte aplikátor krúžkov. Položte Handyscope na krúžok a zarovnajete jeho objektív s fotoaparátom smartphonu. Handyscope „zapadne“ na svoje miesto, keď je správne umiestnený.

Používanie súpravy DermLite Connection Kit (obr. C)

Handyscope možno tiež použiť s DermLite Connection Kits (CK), ktoré sú navrhnuté špeciálne pre každý model iPhone a predávajú sa osobitne.

Sklenená čelná doska

Zacvakávaci sklenenú čelnú dosku (FP) je možné odstrániť v zárezoch nechtovej (FN).

Párovanie so smartfónmi

Ak chcete bezdrôtovo spárovať Handyscope so svojim smartfónom, pozrite si aplikáciu kompatibilnú s Handyscope.

IceCap®: Aby ste podporili vaše opatrenia na kontrolu infekcie, zacvaknite jeden z priložených jednorazových ľadových máp (IC) na nainštalovaný čelný panel (FP). Ak ju chcete odstrániť a zlikvidovať, jednoducho ju vytiahnite.

**Batéria a nabíjanie:** **UPOZORNENIE:** Toto zariadenie používa špeciálnu lítium-iónovú batériu 3.7V 670 mAh, ktorú je možné kúpiť iba od DermLite alebo od autorizovaného predajcu DermLite. Za žiadnych okolností nepoužívajte inú batériu, ako je batéria navrhnutá pre tento prístroj.

Toto zariadenie je vybavené štvorúrovňovým indikátorom nabíjania (CI). Keď je jednotka zapnutá a úplne nabitá, rozsvietia sa všetky štyri LED diódy. Ak zostane menej ako 75% výdrže batérie, rozsvietia sa tri kontrolky LED. Ak je vybitá viac ako polovica batérie, rozsvietia sa

dve kontrolky LED, zatiaľ čo jedna kontrolka LED signalizuje, že zostáva menej ako 25% kapacity batérie. Na nabíjanie zariadenia pripojte dodaný kábel USB-C k USB k portu nabíjania (CP) a ku každému portu USB kompatibilnému s normou IEC 60950-1 (5V). Indikátor nabíjania (CI) pulzuje, aby indikoval nabíjanie, s počtom pulzujúcich LED, ktoré zodpovedajú úrovni nabitia. Po dokončení nabíjania sa rozsvietia všetky štyri kontrolky. Po rokoch používania možno budete chcieť znova vložiť batériu, ktorá je k dispozícii iba priamo od DermLite alebo od autorizovaného predajcu DermLite. Ak chcete vymeniť batériu, kontaktujte spoločnosť DermLite alebo vášho miestneho predajcu DermLite.

**Riešenie problémov:** Najnovšie informácie o riešení problémov nájdete na stránke [www.dermlite.com](http://www.dermlite.com). Ak vaše zariadenie vyžaduje servis, navštívte stránku [www.dermlite.com/service](http://www.dermlite.com/service) alebo sa obráťte na miestneho predajcu DermLite.

Starostlivosť a údržba

**VAROVANIE:** Nie je povolená žiadna úprava tohto zariadenia.

Vaše zariadenie je navrhnuté na bezproblémovú prevádzku. Opravy smie vykonávať iba kvalifikovaný servisný personál.

Pred použitím na pacientovi môže byť povrch vášho prístroja (okrem optických častí) očistený izopropylalkoholom (70% obj.). S objektívom by sa malo zaobchádzať ako s fotografickým zariadením vysokej kvality a malo by sa čistiť štandardným zariadením na čistenie šošoviek a chrániť pred škodlivými chemikáliami. Nepoužívajte abrazívne čistiace prostriedky ani neponárajte zariadenie do tekutiny. Nečakujte v autokláve.

**Záruka:** 5 rokov na diely a prácu. Na batériu sa poskytuje záruka na 1 rok.

**Likvidácia:** Tento prístroj obsahuje elektroniku a lítium-iónovú batériu, ktorá sa musí separovať na likvidáciu a nesmie sa likvidovať s bežným domovým odpadom. Dodržiavajte miestne predpisy o likvidácii.

Sada Handyscope obsahuje:

Dermatoskop na smartphone Handyscope (3 polarizované, 3 nepolarizované LED diódy), MagnetiConnect® Clamp (MCC), 2 zaskakovacie sklenené kontaktné platne, 3 krúžkové aplikátory s lepiacim krúžkom, mäkké puzdro na prenášanie, šnúrka, zdroj vzoriek IceCap, nabíjaci kábel USB na USB-C

**Technický popis:** Navštívte [www.dermlite.com/technical](http://www.dermlite.com/technical) alebo sa obráťte na miestneho predajcu DermLite.

# Ohjeet

## Käyttötarkoitus

Tämä laite on tarkoitettu lääkinällisiin tarkoituksiin kehon pintojen valaisemiseksi. Sitä käytetään ehjän ihon ei-invasiiviseen visuaaliseen tutkimiseen.

Tämä akkukäyttöinen tuote on suunniteltu vain lääketieteen ammattilaisten suorittamaan ulkopuoliselle tutkimukselle.

Tarkista laitteen oikea toiminta ennen käyttöä! Älä käytä laitetta, jos siinä on näkyviä merkkejä vaurioista.

**HUOMIO:** Älä katso suoraan LED-valoon.

Potilaiden on suljettava silmänsä tutkimuksen ajaksi.

Jos kyseessä on vakava vaaratilanne tämän laitteen käytössä, ilmoita siitä välittömästi DermLiteille ja, jos paikalliset määräykset sitä vaativat, kansalliselle terveysturvaviranomaisellesi. **VAROITUS:** Älä käytä laitetta tulipalovaaratai räjähdysalttiilla alueella (esim. happirikas ympäristö).

**VAARA:** Tämä laite sisältää magneetteja. Älä käytä sydämentahdistimien tai muiden magneettisesti herkkien laitteiden tai esineiden lähellä.

**VAROITUS:** Älä käytä tätä laitetta minkään langattoman Qi-lataustuotteen kanssa. Metaliosat voivat aiheuttaa voimakasta kuumuutta, mikä voi aiheuttaa palovammoja ja / tai vaurioita laitteellesi.

**VAROITUS:** Tämä tuote voi altistaa sinut kemikaaleille, mukaan lukien metyleenikloridi ja kuusiarvoinen kromi, joiden Kalifornian osavaltion tiedetään aiheuttavan syöpää tai lisääntymistoksisuutta. Lisätietoja on osoitteessa [www.P65Warnings.ca.gov](http://www.P65Warnings.ca.gov).

**Elektromagneettinen yhteensopivuus**  
Tämä laite täyttää standardin IEC 60601-1-2: 2014 EMC-päästö- ja immuuniteettitasovaatimukset. Tämän laitteen päästöominaisuudet tekevät siitä sopivan käytettäväksi ammattimaisessa terveydenhoitoympäristössä sekä asuinympäristössä (CISPR 11 luokka B). Tämä laite tarjoaa riittävän suojan radioviestintäpalveluille. Jos radioviestintäpalveluun kohdistuu häiriötä, käyttäjä voi joutua toteuttamaan lieventäviä toimenpiteitä, kuten siirtämään laitteita tai suuntaamaan niitä uudelleen. **VAROITUS:** Tämän laitteen käyttöä muiden laitteiden vieressä tai pinottua niiden kanssa tulee välttää, koska se voi johtaa virheelliseen toimintaan. Jos tällainen käyttö on välttämätöntä, tätä laitetta ja muita varusteita tulee tarkkailla varmistaakseen, että ne toimivat normaalisti. **VAROITUS:** Muiden kuin tämän laitteen valmistajan toimittamien lisävarusteiden käyttö voi lisätä laitteen sähkömagneettisia päästöjä tai vähentää sähkömagneettista häiriönsietoa ja johtaa vääriin toimintoihin.

**VAROITUS:** Kannettavia RF-lähettimeitä ei saa käyttää lähempänä kuin 30 cm (12 tuumaa) laitteen mihinkään kohtaan. Muuten tämän laitteen suorituskyky saattaa heikentyä.

Tämä laite täyttää FCC-sääntöjen osan 15 vaatimukset. Käyttöön sovelletaan seuraavia ehtoja: (1) Tämä laite ei saa aiheuttaa haitallista häiriötä, ja (2) tämän laitteen tulee hyväksyä kaikki vastaanotettu häiriö, mukaan lukien häiriö, joka voi aiheuttaa ei-toivottuja toimintoja.

Kaikki tähän laitteeseen tehdyt muutokset/ muuntelut, joita DermLite ei ole hyväksynyt, voivat mitätöidä käyttäjän valtuuden käyttää laitetta.

**TÄRKEÄÄ:** Ennen ensimmäistä käyttöä lataa sisäinen litiumioniakku. Katso tarkemmat tiedot kohdasta "Akku ja lataaminen".

## Käyttöohjeet

DermLite handyscope® on älypuhelimien dermatoskooppi, jossa on polarisoitunut ja polarisoimaton valo, klininen valaistus ja langaton toiminnallisuus. Se voidaan liittää useimpiin älypuhelimiin ja tabletteihin mukana toimitetulla MagnetiConnect® Clamp -sovittimella (MCC). Tietyille mobiililaitteille, joiden takaosa ei ole lasia, mukana toimitettua liimarengasadapteria voidaan käyttää.

**MagnetiConnect-kiinnitysovittimen käyttö** (kuva A)

Aseta pidike (MC) älypuhelimien pääkameran päälle ja kiinnitä se kiristämällä nuppia (KN). Kiinnitä kierteinen magneettirengas ja aseta DermLite-käsikooppi sen päälle.

**Liimarenkaan käyttäminen** (kuva B)

Jos laitteen takapuoli ei ole lasia, voit käyttää liimarengasta (R). Keskitä toimitetun Ring Applicator (RA) 30 mm: n ristikkä kameran päälle ja selvitä, onko älypuhelimellasi tai taulutietokoneellasi (tai sen kotelolla) tasainen, esteetön alue teräsrenkaan (R) sijoittamiseksi. Jos näin on, puhdista alue mukana toimitetulla isopropyylialkoholipyyhkeellä, poista renkaan liimakalvo (RF) paljastamaan sen liima ja paina rengas tukevasti laitteeseen si pitäen hiusristikko kameran päällä. Poista rengassovitin. Aseta Handyscope renkaalle ja kohdistu objektiivin älypuhelimien kameraan. Handyscope napsauttaa paikalleen, kun se on asetettu oikein.

**DermLite-liitäntäsarjan käyttäminen** (kuva C)  
Handyscopea voidaan käyttää myös DermLite-liitäntäsarjojen (CK) kanssa, jotka on suunniteltu erityisesti jokaiselle iPhone-mallille ja myydään erikseen.

**Lasinen etulevy**

Napsautettava lasinen etulevy (FP) voidaan poistaa kynsien lovista (FN).

**Älypuhelimien pariliitos**

Yhdistä Handyscope älypuheliimeen langattomasti, katso Handyscope-yhteensopiva sovellus.

**IceCap®**

Auta ehkäisemään infektioita napsauttamalla mukana toimitettu kertakäyttöinen Ice-Cap-kansi (IC) asennetun kuvapinnan (FP) päälle.

**Akku ja lataaminen**

**HUOMIO:** Tässä laitteessa on erityinen 3.7V 670 mAh litiumioniakku, jota saa vain DermLiteiltä tai valtuutetulta DermLite-jälleenmyyjältä. Älä missään tapauksessa käytä muuta kuin tälle laitteelle suunniteltua akkua. Muutoin laite voi vaurioitua.

Tässä laitteessa on nelitasoinen latauksen ilmainen (CI). Akun ollessa ladattu täyteen,

kaikki neljä LED-merkkivaloa palavat laitteen ollessa kytkettynä päälle. Kun akun varausta on jäljellä alle 75 prosenttia, kolme LED-merkkivaloa palaa. Kun akun varauksesta on kulunut yli puolet, kaksi LED-merkkivaloa palaa. Yksi LED-valo ilmaisee, että alle 25 prosenttia akun täydestä varauksesta on jäljellä.

Lataa laite kytkemällä mukana toimitettu USB-C – USB -kaapeli latausporttiin (CP) ja standardin IEC 60950-1 mukaiseen USB-porttiin (5 V).

Latauksen ilmaisin (CI) vilkkuu lataamisen merkiksi. Vilkkuvien LED-valojen määrä ilmaisee lataustason.

Kun lataus on valmis, kaikki neljä LED-merkkivaloa palavat. Täyteen ladattuna laitteen käyttöaika on noin 3–8 tuntia käytetystä kirrkaustasosta riippuen.

Vuosien käytön jälkeen saattaa olla tarpeen vaihtaa akku. Akkuja on saatavilla vain DermLiteiltä tai valtuutetulta DermLite-jälleenmyyjältä. Akun vaihtamista varten ota yhteyttä DermLiteiin tai paikalliseen DermLite-jälleenmyyjään.

**Vianmääritys**

Katso uusimmat vianmääritystiedot osoitteesta [www.dermlite.com](http://www.dermlite.com). Jos laitteesi vaatii huoltoa, käy osoitteessa [www.dermlite.com/service](http://www.dermlite.com/service) tai ota yhteyttä paikalliseen DermLite-jälleenmyyjään.

**Hoito ja ylläpito**

**VAROITUS:** Tämän laitteen muutoksia ei sallita.

Laitteesi on suunniteltu häiriöttömään käyttöön. Korjauksia saa suorittaa vain pätevä huoltohenkilöstö.

Ennen käyttöä potilaalla laitteen ulkopinta (paitsi optiset osat) voidaan pyyhkiä puhtaiksi isopropyylialkoholilla (70 tilavuusprosenttia). Linssiä on käsiteltävä korkealaatuisena valokuvauksvälineenä, ja se on puhdistettava tavallisella linssinpuhdistuslaitteella ja suojattava haitallisilta kemikaaleilta. Älä käytä hankaavia puhdistusaineita tai upota laitetta nesteeseen. Älä autoklaavoi.

**Takuu:** 5 vuotta osille ja töille. Akun takuu on yksi vuosi.

**Hävittäminen**

Tämä laite sisältää elektroniikkaa ja litiumioniakun, jotka on lajiteltava hävittämistä varten. Niitä ei saa hävittää talousjätteen mukana. Noudata paikallisia jätteenkäsitteilymääräyksiä.

**Handyscope-sarja sisältää:**

Handyscope-älypuhelimien dermatoskooppi (3 polarisoitua, 3 ei-polarisoitua LED-valoa), MagnetiConnect® Clamp (MCC), 2 napsautettavaa lasikontaktilevyä, 3 rengassovittelijaa liimarenkaalla, pehmeä kantolaukku, kaulanauha, IceCap-näytteen syöttö, USB-USB-C-latauskaapeli

**Tekninen kuvaus**

Katso osoitteesta [www.dermlite.com/technical/](http://www.dermlite.com/technical/) tai ota yhteyttä paikalliseen DermLite-jälleenmyyjään.

# Instruktioner

## Avsedd användning

Denna enhet är avsedd för medicinska ändamål för att belysa kroppsytor. Det används för icke-invasiv visuell undersökning av intakt hud.

Denna batteridrivna produkt är utformad för extern undersökning endast inom professionella hälso- och sjukvårdsanläggningar av läkare. Kontrollera att enheten fungerar ordentligt före användning! Använd inte enheten om det finns tydliga tecken på skador.

**VARNING:** Titta inte direkt in i LED-ljuset. Patienterna måste sluta ögonen under undersökningen.

Vid en allvarig händelse med användning av denna enhet, meddela DermLite omedelbart och, om det krävs enligt lokala bestämmelser, din nationella hälsomyndighet.

**FÖRSIKTIGT:** Använd inte apparaten i utrymmen med risk för brand eller explosion (t.ex. syrerik miljö).

**VARNING:** Denna produkt innehåller magneter. Använd inte i närheten av pacemaker eller andra magnetkänsliga enheter eller föremål.

**VARNING:** Använd inte detta föremål med några trådlösa Qi-laddningsprodukter. Metalldelarna kan orsaka extrem värme som kan orsaka brännskador och / eller skador på din enhet.

**VARNING:** Denna produkt kan utsätta dig för kemikalier inklusive metylenklorid och sexvärt krom, som är kända av staten Kalifornien för att orsaka cancer eller reproduktionstoxicitet. Mer information finns på [www.P65Warnings.ca.gov](http://www.P65Warnings.ca.gov). Elektromagnetisk kompatibilitet

Den här enheten uppfyller EMC: s utsläpps- och immunitetskrav i standarden IEC 60601-1-2: 2014. Utsläppskaraktistiken för denna utrustning gör den lämplig för användning i professionell hälsovårdsmiljö och bostadsmiljö (CISPR 11 klass B). Denna utrustning erbjuder adekvat skydd för radiokommunikationstjänster. I det sällsynta fallet av störningar i radiokommunikationstjänsten kan användaren behöva vidta begränsningsåtgärder, till exempel omflyttning eller omorientering av utrustning. **VARNING:** Användning av denna utrustning intill eller staplad med annan utrustning bör undvikas eftersom den kan leda till felaktig användning. Om sådan användning är nödvändig, bör denna utrustning och annan utrustning följas för att verifiera att de fungerar normalt.

**VARNING:** Användning av andra tillbehör än de som tillhandahålls av tillverkaren av denna utrustning kan leda till ökade elektromagnetiska utsläpp eller minskad elektromagnetisk immunitet för denna utrustning och leda till felaktig användning.

**VARNING:** Bärbara RF-sändare ska inte användas närmare än 30 cm till någon del av enheten. Annars kan försämring av prestandan för denna utrustning resultera.

Denna enhet efterlever del 15 av FCCs regler. Följande villkor gäller för användningen: (1) denna enhet får inte orsaka skadlig störning och (2) denna enhet måste godta eventuella störningar, inklusive störningar som kan leda till oönskad användning.

Alla förändringar/modifikationer av denna utrustning som inte godkänts av DermLite kan göra att användarens rättigheter till att använda utrustningen förverkas.

**VIKTIGT:** Ladda det interna litiumjonbatteriet före den första användningen. Se "Batteri & laddning" för detaljer.

## Användarinstruktioner

DermLite handyscope® är ett smartphone-dermatoskop med polariserat och icke-polariserat ljus, klinisk belysning och trådlös funktionalitet. Den kan anslutas till de flesta smartphones och surfplattor med den medföljande MagnetiConnect® Clamp-adaptorn (MCC). För vissa mobila enheter med en baksida som inte är gjord av glas kan den medföljande adaptorn (R) adapter användas.

Använda MagnetiConnect-klämadaptorn (bild A) Placera klämman (MC) över smarttelefonens huvudkamera och fäst den sedan genom att dra åt ratten (KN). Fäst den gängade magnetringen och placera DermLite-handskop på den.

Använda självhäftande ringen (bild B) Om din enhet har en baksida som inte är gjord av glas kan du använda den självhäftande ringen (R). Centrera 30 mm trådkors på den medföljande Ring Applicator (RA) över kameran och avgöra om din smartphone eller surfplatta (eller dess fodral) har ett plant, fritt utrymme för att placera stälningen (R). Rengör i så fall området med den medföljande isopropylalkoholtorken, ta bort ringens självhäftande film (RF) för att exponera dess lim och tryck ringen ordentligt på din enhet medan du håller hårkorsen inriktat över din kamera. Ta bort ringapplikatoren. Placera Handyscope på ringen och rikta in objektivet med din smarttelefonkamera. Handyscope "klickar" på plats när det är ordentligt placerat.

Använda DermLite-anslutningssatsen (Bild C) Handyscope kan också användas med DermLite Connection Kits (CK), som är utformade specifikt för varje iPhone-modell och säljs separat.

**Glasfront** Snäppglasets frontplatta (FP) kan tas bort vid naglarna (FN).

**Parning av smartphone** För att para ihop Handyscope trådlöst med din smartphone, se en Handyscope-kompatibel app.

**IceCap®** Fäst en av de medföljande engångs IceCaps (IC) över den installerade skärmen (FP) som ett led i skyddet mot infektioner.

**Batteri & laddning** **VARNING:** Denna enhet använder ett speciellt 3.7V 670 mAh litiumjonbatteri som endast kan köpas från DermLite eller från en godkänd DermLite-återförsäljare. Något annat batteri än det som tillverkats för denna enhet får inte under några som helst omständigheter användas, då det kan skada enheten.

Enheten är utrustad med en fyrväladdningssindikator (CI). När enheten är påslagen och fulladdad tänds alla fyra lysdioder. När mindre än 75% av batteriets livslängd återstår, tänds tre lysdioder. Om mer än hälften av batteriet är tömt är två lysdioder tända medan en enda lysdiod indikerar att mindre än 25 % av batterikapaciteten återstår.

Enheten laddas genom att ansluta den medföljande USB-C till USB-kabeln till laddningsporten (CP) och en IEC 60950-1-kompatibel (5V) USB-port.

Laddningsindikatorn (CI) pulserar för att indikera laddning, med antalet pulserande lysdioder motsvarande laddningsnivån.

När laddningen är klar tänds alla fyra indikatorlampor. En fulladdning av enheten räcker till cirka 3-8 timmars drift, beroende på vilken ljusstyrka

som används. Efter flera års användning kanske du vill byta ut batteriet, som endast kan köpas från DermLite eller en auktoriserad DermLite-återförsäljare. Kontakta DermLite eller din lokala DermLite-återförsäljare om du vill byta batteri.

**Felsökning** Vänligen besök [www.dermlite.com](http://www.dermlite.com) för uppdaterad information om felsökning. Om din enhet kräver underhåll, besök [www.dermlite.com/service](http://www.dermlite.com/service) eller kontakta din lokala DermLite-återförsäljare.

**Vård och underhåll** **VARNING:** Ingen modifiering av denna utrustning är tillåten. Din enhet är utformad för problemfri drift. Reparationer får endast utföras av kvalificerad servicepersonal.

Innan du använder en patient kan utsidan av din enhet (utom de optiska delarna) torka av med isopropylalkohol (70% vol.). Linsen ska behandlas som högkvalitativ fotografisk utrustning och ska rengöras med standardlinsrengöringsutrustning och skyddas mot skadliga kemikalier. Använd inte slipande rengöringsmedel eller fördjupa enheten i vätska. Autoklavera inte.

**Garanti:** 5 år för delar och arbetskraft. Batteriet är garanterat i 1 år.

**Avfallshantering** Denna enhet innehåller elektronik och litiumjonbatteri som måste tas ut för att avfallshandteras och får ej blandas med hushållsavfall. Vänligen beakta lokala regler för hantering av sådant avfall.

Handyscope-upsättningen innehåller: Handmatad smartphone-dermatoskop (3 polariserade, 3 icke-polariserade lysdioder), MagnetiConnect® Clamp (MCC), 2 snäppbara kontaktplattor, 3 applikatorer med självhäftande ring, mjuk bärväska, snodd, IceCap-provföröjning, USB till USB-C laddningskabel

**Teknisk beskrivning.** Besök [www.dermlite.com/technical/](http://www.dermlite.com/technical/) eller kontakta din lokala DermLite-återförsäljare.



# Talimatlar

## Kullanım amacı

Bu cihaz, vücut yüzeylerini aydınlatmak için tıbbi amaçlar için tasarlanmıştır. Sağlık derinin non-invaziv görsel muayenesi için kullanılır.

Pille çalışan bu ürün, yalnızca tıp uzmanları tarafından profesyonel sağlık kuruluşlarında harici muayene için tasarlanmıştır.

Kullanmadan önce cihazın doğru çalışıp çalışmadığını kontrol edin! Görünür hasar belirtileri varsa cihazı kullanmayın.

**DİKKAT:** Doğrudan LED ışığına bakmayın. Hastalar muayene sırasında gözlerini kapatmalıdır.

Bu cihazın kullanımıyla ilgili ciddi bir olay olması durumunda, derhal DermLite'e ve yerel yönetmeliklerin gerektirdiği durumda ulusal sağlık yetkilinize haber verin.

**DİKKAT:** Cihazı yangın veya patlayıcı riskli alanlarda (örn. Oksijen açısından zengin ortam) kullanmayın.

**UYARI:** Bu ürün mıknatıs içerir. Kalp pillerinin veya manyetik olarak hassas diğer cihazların veya öğelerin yakınında kullanmayın.

**UYARI:** Bu öğeyi herhangi bir Qi kablosuz şarj ürünü ile kullanmayın. Metal parçalar aşırı ısıya neden olarak yanıklara ve / veya cihazınıza zarar verebilir.

**UYARI:** Bu ürün sizi, Kaliforniya Eyaleti tarafından kansere veya üreme toksisitesine neden olduğu bilinen metilen klorür ve altı değerlikli krom gibi kimyasallara maruz bırakabilir. Daha fazla bilgi için [www.P65Warnings.ca.gov](http://www.P65Warnings.ca.gov) adresini ziyaret edin.

Elektromanyetik uyumluluk

Bu cihaz, IEC 60601-1-2: 2014 standardının EMC Emisyonları ve Bağışıklık seviyesi gerekliliklerine uygundur. Bu ekipmanın emisyon özellikleri, profesyonel sağlık bakım ortamında ve konut ortamında (CISPR 11 Sınıf B) kullanım için uygun olmasını sağlar. Bu ekipman radyo iletişim servisine yeterli korumaya sağlar. Radyo iletişim servisine nadiren müdahale edilmesi durumunda, kullanıcının ekipmanın yerini değiştirmek veya yeniden yönlendirmek gibi hafifletici önlemler alması gerekebilir. **UYARI:** Bu ekipmanın başka bir cihaza bitişik veya üst üste istiflenmiş kullanımından kaçınılmalıdır çünkü yanlış çalışmaya neden olabilir. Bu tür bir kullanım gerekirse, bu ekipmanın ve diğer ekipmanın normal çalışmasını doğrulamak için gözlemlenmesi gerekir.

**UYARI:** Bu ekipmanın üreticisi tarafından sağlananlar dışındaki aksesuarların kullanılması, elektromanyetik emisyonların artmasına veya bu ekipmanın elektromanyetik bağışıklığının azalmasına neden olabilir ve yanlış çalışmaya neden olabilir.

**UYARI:** Taşınabilir RF vericileri cihazın herhangi bir kısmına 30 cm'den (12 inç) daha yakın kullanılmamalıdır. Aksi takdirde, bu ekipmanın performansında düşüş meydana gelebilir.

Bu cihaz, FCC Kurallarının 15. bölümüne uygundur. Çalıştırma aşağıdaki iki koşula tabidir: (1) Bu cihaz zararlı parazitlere neden olmayabilir ve (2) bu cihaz, istenmeyen çalışmaya neden olabilecek parazitler de dahil olmak üzere alınan her türlü paraziti kabul etmelidir. Bu cihazda DermLite tarafından

onaylanmamış herhangi bir değişiklik / düzelleme kullanıcının ekipmanı kullanma yetkisini geçersiz kılar.

**ÖNEMLİ:** İlk kullanımdan önce lütfen dahili lityum iyon pili şarj edin. Ayrıntılar için "Pil ve Şarj Etme" konusuna bakın.

## Kullanım talimatları

DermLite handyscope®, polarize ve polarize olmayan ışık, klinik aydınlatma ve kablosuz işlevselliğe sahip bir akıllı telefon dermatoskopudur. Dahil olan MagnetiConnect® Kelepçe adaptörü (MCC) kullanılarak çoğu akıllı telefona ve tablete takılabilir. Arka tarafı camdan yapılmamış bazı mobil cihazlar için, birlikte verilen yapışkan halka (R) adaptörü kullanılabilir.

## MagnetiConnect Kelepçe Adaptörünün Kullanılması (Şekil A)

Kelepçeyi (MC) akıllı telefonunuzun ana kamerasının üzerine yerleştirin, ardından düğmeyi (KN) sıkarak sabitleyin. Dişli manyetik halkayı takın ve üzerine DermLite eliskopu yerleştirin.

## Yapışkan Halkayı Kullanma (Şekil B)

Cihazınızın camdan yapılmamış bir arka tarafı varsa, yapışkan Halkayı (R) kullanabilirsiniz. Verilen Halka Aplikatörünün (RA) 30 mm'lik artı işaretini kamera üzerinde ortalayın ve akıllı telefonunuzun veya tablet bilgisayarınızın (veya kasasının) çelik Halkayı (R) yerleştirmek için düz, engelsiz bir alana sahip olup olmadığını belirleyin. Öyleyse, alanı ürünle birlikte verilen izopropil alkollü bezle temizleyin, yapışkanını açığa çıkarmak için halkanın yapışkan filmini (RF) çıkarın ve artı kollarını kameranızın üzerinde hizalı tutarken Halkayı cihazınızın üzerine sıkıca bastırın. Halka Aplikatörünü çıkarın. Handyscope'u, lensini akıllı telefon kameranızla hizalayarak Yüzük üzerine yerleştirin. Handyscope, uygun şekilde yerleştirildiğinde yerine "tıklayacaktır".

## DermLite Bağlantı Kitini Kullanma (Şekil C)

Handyscope, her iPhone modeli için özel olarak tasarlanmış ve ayrı olarak satılan DermLite Bağlantı Kitleri (CK) ile de kullanılabilir.

## Cam Ön Panel

Geçmeli cam ön yüz (FP) tırnak çentiklerinden (FN) çıkarılabilir.

## Akıllı Telefon Eşleştirme

Handyscope'u akıllı telefonunuzla kablosuz olarak eşleştirmek için Handyscope uyumlu bir uygulamaya bakın.

## IceCap®:

Enfeksiyon kontrol önlemlerinizi desteklemek için, birlikte verilen tek kullanımlık IceCap'lerden (IC) takılı koruyucu çerçevenin (FP) üzerine oturtun. Çıkarmak ve atmak için basitçe çekin.

**Pil ve Şarj DİKKAT:** Bu cihaz, yalnızca DermLite'den veya yetkili bir DermLite satıcısından satın alınabilen özel bir 3.7V 670 mAh lityum iyon pil kullanır. Hiçbir koşulda bu ünite için tasarlanandan başka bir pil kullanmayın. Bu cihaz dört seviyeli bir Şarj Göstergesi (CI) ile donatılmıştır. Ünite açıldığında

ve tamamen şarj olduğunda, dört LED'in tümü yanar. Pil ömrünün% 75'inden azı kaldığında, üç LED yanar. Pilin yarısından fazlası boşalmışsa, iki LED yanar, tek bir LED ise pil kapasitesinin% 25'inden azının kaldığını gösterir. Cihazınızı şarj etmek için, birlikte verilen USB-C - USB kablosunu Şarj Portuna (CP) ve IEC 60950-1 uyumlu (5V) USB portuna bağlayın. Şarj Göstergesi (CI) şarj seviyesini göstermek için yanıp sönen LED'lerin sayısı ile şarj seviyesini gösterir. Şarj işlemi tamamlandığında, dört gösterge LED'inin tümü yanar. Yıllar süren kullanımdan sonra, yalnızca doğrudan DermLite'den veya yetkili bir DermLite bayisinden temin edilebilen pili yeniden takmak isteyebilirsiniz. Pili değiştirmek için DermLite veya yerel DermLite satıcınıza temasa geçin.

## Sorun Giderme

En güncel sorun giderme bilgileri için lütfen [dermlite.com](http://dermlite.com) adresini kontrol edin. Cihazınızın bakıma ihtiyacı varsa, [www.dermlite.com/service](http://www.dermlite.com/service) adresini ziyaret edin veya yerel DermLite satıcınıza başvurun.

## Bakım ve Onarım

**UYARI:** Bu ekipmanda değişiklik yapılmasına izin verilmez. Cihazınızın sorunsuz kullanım için tasarlanmıştır. Onarımlar sadece kalifiye servis personeli tarafından yapılacaktır.

## Temizlik

Cihazınızın dış kısmı, optik parçalar hariç, bir hasta üzerinde kullanılmadan önce izopropil alkol (% 70 hacim) ile temizlenebilir. Lens yüksek kaliteli fotoğraf ekipmanı olarak görülmeli ve standart lens temizleme ekipmanı ile temizlenmeli ve zararlı kimyasallardan korunmalıdır. Ekipmanın hiçbir yerinde aşındırıcı malzeme kullanmayın veya cihazı sıvıya batırmayın. Otoklavlamayın.

**Garanti:** Parçalar ve işçilik için 5 yıl. Pil 1 yıl garantilidir.

## Bertaraf

Bu cihaz, elden çıkarılması için ayrılması gereken ve genel ev atıkları ile birlikte atılmayacak elektronik ve lityum iyon pil içerir. Lütfen yerel atma düzenlemelerine uyun.

## Handyscope seti şunları içerir:

Handyscope akıllı telefon dermatoskopu (3 polarize, 3 polarize olmayan LED), MagnetiConnect® Clamp (MCC), 2 geçmeli cam temas plakası, 3 yapışkan Halkalı Halka Aplikatörü, yumuşak taşıma çantası, kordon, IceCap örnek kaynağı, USB - USB-C şarj kablosu

## Teknik Açıklama

[www.dermlite.com/technical](http://www.dermlite.com/technical) adresini ziyaret edin veya yerel DermLite satıcınıza başvurun.

## Οδηγίες

### Προβλεπόμενη χρήση

Αυτή η συσκευή προορίζεται για ιατρικούς σκοπούς για να φωτίζει τις επιφάνειες του σώματος. Χρησιμοποιείται για μη επεμβατική οπτική εξέταση ανέπαφου δέρματος.

Αυτό το προϊόν που λειτουργεί με μπαταρία έχει σχεδιαστεί για εξωτερική εξέταση μόνο σε επαγγελματικές εγκαταστάσεις υγειονομικής περίθαλψης από ιατρούς.

Ελέγξτε πως η συσκευή λειτουργεί σωστά πριν από την χρήση! Να μην χρησιμοποιείτε την συσκευή αν υπάρχουν ορατά σημεία βλάβης. ΠΡΟΣΟΧΗ: Μην κοιτάτε απευθείας στο φως διόδου φωτοεκπομπής(LED). Οι ασθενείς πρέπει να κλείνουν τα μάτια τους κατά την εξέταση.

Σε περίπτωση σοβαρού συμβάντος με τη χρήση αυτής της συσκευής, ενημερώστε αμέσως το DermLite και, εάν το απαιτούν οι τοπικοί κανονισμοί, την εθνική υγειονομική αρχή σας.

ΠΡΟΣΟΧΗ: Μην χρησιμοποιείτε την συσκευή σε περιοχές που υπάρχει κίνδυνος πυρκαγιάς ή έκρηξης (π.χ. περιβάλλον πλοίου σε οξυγόνο)

ΠΡΟΕΙΔΟΠΟΙΗΣΗ: Αυτή η συσκευή περιέχει μαγνήτες. Να μην χρησιμοποιείται πλήσιον βηματοδοτών ή άλλων μαγνητικών ευαίσθητων συσκευών ή αντικειμένων.

ΠΡΟΕΙΔΟΠΟΙΗΣΗ: Μην χρησιμοποιείτε αυτό το στοιχείο με προϊόντα ασύρματης φόρτισης Qi. Τα μεταλλικά μέρη ενδέχεται να προκαλέσουν υπερβολική ζέση που προκαλεί εγκαύματα ή / και ζημιά στη συσκευή σας.

ΠΡΟΕΙΔΟΠΟΙΗΣΗ: Αυτό το προϊόν μπορεί να σας εκθέσει σε χημικές ουσίες, όπως μεθυλενοχλωρίδιο και εξασθενές χρώμιο, τα οποία είναι γνωστό στην Πολιτεία της Καλιφόρνια ότι προκαλούν καρκίνο ή τοξικότητα στην αναπαραγωγή. Για περισσότερες πληροφορίες επισκεφθείτε τη διεύθυνση [www.P65Warnings.ca.gov](http://www.P65Warnings.ca.gov).

### Ηλεκτρομαγνητική συμβατότητα

Αυτή η συσκευή συμμορφώνεται με τις απαιτήσεις επιπέδων εκπομπών και ανοσίας EMC του προτύπου IEC 60601-1-2: 2014.

Τα χαρακτηριστικά εκπομπών αυτού του εξοπλισμού το καθιστούν κατάλληλο για χρήση σε επαγγελματικό περιβάλλον υγειονομικής περίθαλψης καθώς και σε περιβάλλον κατοικιών (CISPR 11 Class B). Αυτός ο εξοπλισμός προσφέρει επαρκή προστασία στην υπηρεσία ραδιοεπικοινωνίας. Σε σπάνια περίπτωση παρέμβασης στην υπηρεσία ραδιοεπικοινωνίας, ο χρήστης ενδέχεται να χρειαστεί να λάβει μέτρα μετριασμού, όπως μετεγκατάσταση ή επαναπροσανατολισμό εξοπλισμού.

ΠΡΟΕΙΔΟΠΟΙΗΣΗ: Θα πρέπει να αποφεύγεται η χρήση αυτού του εξοπλισμού που βρίσκεται δίπλα ή στοιβάζεται με άλλο εξοπλισμό, καθώς μπορεί να οδηγήσει σε ακατάλληλη λειτουργία. Εάν απαιτείται τέτοια χρήση, αυτός ο εξοπλισμός και ο άλλος εξοπλισμός πρέπει να τηρούνται για να επιβεβαιωθεί ότι λειτουργούν κανονικά.

ΠΡΟΕΙΔΟΠΟΙΗΣΗ: Η χρήση αξεσουάρ εκτός από αυτά που παρέχονται από τον κατασκευαστή αυτού του εξοπλισμού μπορεί να οδηγήσει σε αυξημένες ηλεκτρομαγνητικές εκπομπές ή μειωμένη ηλεκτρομαγνητική ασυλία αυτού του εξοπλισμού και να οδηγήσει σε ακατάλληλη λειτουργία.

ΠΡΟΕΙΔΟΠΟΙΗΣΗ: Οι φορητοί πομποί RF δεν πρέπει να χρησιμοποιούνται σε απόσταση μικρότερη των 30 cm (12 ίντσες) σε οποιοδήποτε μέρος της συσκευής. Διαφορετικά, μπορεί να προκληθεί υποβάθμιση της απόδοσης αυτού του εξοπλισμού.

Αυτή η συσκευή συμμορφώνεται με το μέρος 15

των Κανόνων της Ομοσπονδιακής Επιτροπής Επικοινωνιών των Ηνωμένων Πολιτειών Αμερικής (OEE-Η.Π.Α.). Η λειτουργία υπόκειται στις ακόλουθες δύο συνθήκες: (1) Αυτή η συσκευή δεν μπορεί να προκαλέσει επιβλαβείς παρεμβολές, και (2) Αυτή η συσκευή πρέπει να αποδέχεται οποιαδήποτε λαμβανόμενη παρεμβολή, συμπεριλαμβανομένων των παρεμβολών που μπορεί να προκαλέσουν ανεπιθύμητη λειτουργία

Αλλαγές/τροποποιήσεις που δεν έχουν εγκριθεί από την DermLite, ενδέχεται να ακυρώσουν την δυνατότητα του χρήστη να χειρίζεται τον εξοπλισμό.

ΣΗΜΑΝΤΙΚΟ: Πριν από την αρχική χρήση, παρακαλείστε να φορτίσετε την εσωτερική μπαταρία ιόντων λιθίου. Βλέπε «Μπαταρία και Φόρτιση» για λεπτομέρειες.

### Οδηγίες χρήσης

Το DermLite handyscope® είναι ένα δερματοσκόπιο smartphone με πολωμένο και μη πολωμένο φως, κλινικό φωτισμό και ασύρματα λειτουργικότητα. Μπορεί να είναι συνδεδεμένο στα περισσότερα smartphone και tablet χρησιμοποιώντας τον ενσωματωμένο προσαρμογέα MagnetiConnect® Clamp (MCC). Για ορισμένες κινητές συσκευές με πίσω πλευρά που δεν είναι κατασκευασμένη από γυαλί, μπορεί να χρησιμοποιηθεί ο συμπεριλαμβανόμενος προσαρμογέας συγκολλητικού δακτυλίου (R).

Χρήση του προσαρμογέα σφιγκτήρα Magneti-Connect (Εικ. Α)

Τοποθετήστε τον σφιγκτήρα (MC) πάνω από την κύρια κάμερα του smartphone σας και μετά στερεώστε τον σφιγγοντας το κουμπί (KN). Συνδέστε το σπειροειδές μαγνητικό δακτύλιο και τοποθετήστε το χειρόγραφο DermLite σε αυτό.

### IceCap®

Για την υποστήριξη των μέτρων ελέγχου μολύνσεων, κλειδώστε ένα από τα IceCaps (IC) μιας χρήσης που περιλαμβάνονται στο πακέτο πάνω από την πλάκα σύσφιξης (FP).

### Μπαταρία και Φόρτιση

ΠΡΟΣΟΧΗ: Αυτή η συσκευή χρησιμοποιεί μια εξειδικευμένη μπαταρία ιόντων λιθίου 3.7V 1400mAh, η οποία μπορεί να αγοραστεί μόνο από εξουσιοδοτημένο αντιπρόσωπο και πωλητή DermLite. Σε καμία περίπτωση μη χρησιμοποιείτε μπαταρίες άλλες από αυτές σχεδιασμένες για αυτήν την μονάδα. Κάτι τέτοιο μπορεί να επιφέρει βλάβη στην μονάδα.

Αυτή η συσκευή είναι εξοπλισμένη με μια ένδειξη φόρτισης τεσσάρων επιπέδων (CI). Όταν η μονάδα είναι ανοιχτή και πλήρως φορτισμένη, ανάβουν και τα τέσσερα φωτάκια. Όταν απομένει λιγότερο από 75% της διάρκειας ζωής της μπαταρίας, ανάβουν τρία LED. Αν η μπαταρία έχει εξαντληθεί σε περισσότερο από το μισό, ανάβουν τα δύο LED, ενώ ένα LED δείχνει ότι απομένει λιγότερο από το 25% της χωρητικότητας της μπαταρίας.

Για την φόρτιση της συσκευής σας, συνδέστε το παρεχόμενο καλώδιο USB-C σε USB στην θύρα φόρτισης (CP) και σε οποιαδήποτε τυχόν συμβατή θύρα USB IEC 60950-1 (5V). Η ένδειξη φόρτισης (CI) αναβοσβήνει όταν φορτίζει, με τον αριθμό των κόκκινων λυχνιών LED να αντιστοιχεί στο αντίστοιχο επίπεδο φόρτισης.

Όταν η φόρτιση έχει ολοκληρωθεί, και οι τέσσερις ενδείξεις LED είναι φωτεινές. Μετά από μια πλήρη φόρτιση, η συσκευή θα μπορεί να χρησιμοποιηθεί για περίπου 3-8 ώρες, ανάλογα

με το επίπεδο φωτεινότητας που χρησιμοποιείται. Έπειτα από χρόνια χρήσης, μπορεί να θελήσετε να αντικαταστήσετε την μπαταρία, η οποία είναι διαθέσιμη μόνο από την DermLite ή από εξουσιοδοτημένο αντιπρόσωπο και πωλητή της DermLite. Για να αλλάξετε την μπαταρία, επικοινωνήστε με την DermLite ή τον τοπικό αντιπρόσωπό σας και πωλητή της DermLite.

### Αντιμετώπιση προβλημάτων

Παρακαλώ επισκεφθείτε την ιστοσελίδα [www.derm-lite.com](http://www.derm-lite.com) για τις τελευταίες πληροφορίες αντιμετώπισης προβλημάτων. Αν η συσκευή σας απαιτεί επισκευή, επισκεφθείτε την ιστοσελίδα [www.derm-lite.com/service](http://www.derm-lite.com/service) ή αντιμετωπήστε με τον τοπικό αντιπρόσωπο σας και πωλητή της DermLite.

### Φροντίδα και συντήρηση

ΠΡΟΕΙΔΟΠΟΙΗΣΗ: Δεν επιτρέπεται καμία τροποποίηση αυτού του εξοπλισμού. Η συσκευή σας έχει σχεδιαστεί για απρόσκοπτη λειτουργία. Οι επισκευές γίνονται μόνο από εξειδικευμένο προσωπικό σέρβις.

Πριν τη χρήση σε έναν ασθενή, το εξωτερικό της συσκευής σας (εκτός από τα οπτικά μέρη) μπορεί να καθαριστεί με ισοπροπυλική αλκοόλη (70% vol.). Ο φακός πρέπει να αντιμετωπίζεται ως φωτογραφικός εξοπλισμός υψηλής ποιότητας και πρέπει να καθαρίζεται με τον συνήθη εξοπλισμό καθαρισμού των φακών και να προστατεύεται από επιβλαβείς χημικές ουσίες. Μη χρησιμοποιείτε λειαντικά μέσα καθαρισμού ή βυθίζετε τη συσκευή σε υγρό. Μην χρησιμοποιείτε αυτόκαυστο.

Εγγύηση: 5 έτη για ανταλλακτικά και εργασία. Η μπαταρία είναι εγγυημένη για 1 έτος.

### Απόρριψη

Αυτή η συσκευή περιέχει ηλεκτρονικά και μια μπαταρία ιόντων λιθίου τα οποία πρέπει να διαχωρίζονται κατά την διάρκεια της απόρριψης και δεν πρέπει να απορρίπτονται με τα γενικά οικιακά απορρίμματα. Παρακαλούμε όπως τηρήσετε τους τοπικούς κανονισμούς απόρριψης.

### Το σετ Handyscope περιλαμβάνει:

Δερματοσκόπιο smartphone Handyscope (3 πολωμένες, 3 μη πολωμένες λυχνίες LED), MagnetiConnect® Clamp (MCC), 2 γυάλινες πλάκες επαφής snap-in, 3 δακτυλίσια με αυτοκόλλητο δαχτυλίδι, μαλακή θήκη μεταφοράς, κορδόνι, παροχή δείγματος IceCap, καλώδιο φόρτισης USB σε USB-C

### Τεχνική Περιγραφή

Επισκεφθείτε την ιστοσελίδα [www.derm-lite.com/technical/](http://www.derm-lite.com/technical/) ή επικοινωνήστε με τον τοπικό σας αντιπρόσωπο και πωλητή της DermLite.

## ИНСТРУКЦИИ

### Предназначение

Това устройство е предназначено за медицински цели за осветяване на телесни повърхности. Използва се за неинвазивно визуално изследване на непокътната кожа.

Този продукт, работещ с батерия, е предназначен за външен преглед само в рамките на професионални здравни заведения от медицински специалисти.

Проверете правилната работа на устройството преди употреба! Не го използвайте, ако има видими признаци на повреда.

**ВНИМАНИЕ:** Не гледайте директно в LED светлината. Пациентите трябва да затворят очите си по време на прегледа.

В случай на сериозен инцидент с използването на това устройство, незабавно уведомете DermLite и, ако това се изисква от местните разпоредби, вашият национален здравен орган.

**ВНИМАНИЕ:** Не използвайте устройството в пожарна или взривоопасна зона (напр. Богата на кислород среда).

**ВНИМАНИЕ:** Този продукт съдържа магнити. Не използвайте в близост до пейсмейкъри или други магнитно чувствителни устройства или елементи.

**ВНИМАНИЕ:** Не използвайте този артикул с никакви продукти за безжично зареждане Qi. Металните части могат да причинят силна топлина, което да доведе до изгаряния и / или повреда на вашето устройство.

**ПРЕДУПРЕЖДЕНИЕ:** Този продукт може да ви изложи на химикали, включително метилхлорид и шествалентен хром, за които е известно, че в Калифорния причиняват рак или репродуктивна токсичност. За повече информация посетете [www.P65Warnings.ca.gov](http://www.P65Warnings.ca.gov).

### Електромагнитна съвместимост

Това устройство отговаря на изискванията за ниво на емисии и имунитет по EMC на стандарта IEC 60601-1-2: 2014. Емисионните характеристики на това оборудване го правят подходящ за използване в професионална здравна среда, както и в жилищна среда (CISPR 11 клас Б). Това оборудване предлага адекватна защита на радиокомуникационната услуга. В редки случаи на намеса в радиокомуникационната услуга може да се наложи потребителят да предприеме мерки за смекчаване, като например преместване или преориентиране на оборудването. **ВНИМАНИЕ:** Използването на това оборудване, съседно или подредено с друго оборудване, трябва да се избягва, защото това може да доведе до неправилна работа. Ако е необходимо такова използване, това оборудване и другото оборудване трябва да се наблюдават, за да се провери дали работят нормално.

**ВНИМАНИЕ:** Използването на аксесоари, различни от тези, предоставени от производителя на това оборудване, може да доведе до повишени електромагнитни емисии или понижен електромагнитен имунитет на това оборудване и да доведе до неправилна работа. **ВНИМАНИЕ:** Преносимите радиочестотни предаватели трябва да се използват не по-малко от 30 см (12 инча) към която и да е част от устройството. В противен случай може да се влоши работата на това оборудване.

Това устройство отговаря на част 15 от правилата на FCC. Работата е подчинена на следните две условия: (1) Това устройство може да не причинява вредни смущения и (2) това устройство трябва да приема всички получени смущения, включително смущения, които могат да причинят нежелана работа. Всякакви промени / модификации на това оборудване, които не са одобрени от DermLite, могат да отнемат правото на потребителя да управлява оборудването. **ВАЖНО:** Преди първоначална употреба, моля, заредете вътрешната литиево-йонна батерия. Вижте "Батерия и зареждане" за подробности.

### Указания за употреба

DermLite handyscore® е дерматоскоп за смартфон с поляризирана и неполяризирана светлина, клинично осветление и безжична функционалност. Може да бъде прикрепен към повечето смартфони и таблети, като се използва включеният адаптер MagnetiConnect® Clamp (MCC). За някои мобилни устройства със задна страна, която не е направена от стъкло, може да се използва включеният адаптер за залепващ пръстен (R).

Използване на адаптера за скоби MagnetiConnect (фиг. А)

Поставете скобата (MC) върху основната камера на вашия смартфон, след което я затегнете, като затегнете копчето (KN). Прикрепете магнитния пръстен с резба и поставете върху него хенскоп DermLite.

Използване на лепящия пръстен (фиг. В)

Ако устройството ви има задна страна, която не е от стъкло, можете да използвате лепящия пръстен (R). Центрирайте 30-милиметровото кръстовище на предоставения апликатор за пръстени (RA) върху камерата и определете дали вашият смартфон или таблетен компютър (или неговият корпус) има плоска, безпрепятствена зона за поставяне на стоманения пръстен (R). Ако е така, почистете зоната с включената кърпа от изопропилов алкохол, отстранете залепващото фолио на пръстена (RF), за да изложите неговото лепило и натиснете здраво пръстена върху устройството си, като същевременно държите кръстосаните коси подравнени над камерата. Отстранете апликатора за пръстени. Поставете Handyscore върху пръстена, подравнявайки обектива му с камерата на вашия смартфон. Handyscore ще "щракне" на място, когато е правилно поставен.

Използване на DermLite Connection Kit (фиг. С)  
Handyscore може да се използва и с комплекти за свързване DermLite (CK), които са създадени специално за всеки модел iPhone и се продават отделно.

### Стъклена лицева плоча

Закрепващата се стъклена лицева плоча (FP) може да се отстрани при прорезите на ноктите (FN).

### Сдвояване на смартфон

За да сдвоите безжично Handyscore с вашия смартфон, вижте приложение, съвместимо с Handyscore.

**IceCap®:** За да подкрепите вашите мерки за контрол на инфекцията, щракнете едно от включените за еднократна употреба IceCaps (IC) върху инсталираната лицева плоча (FP). За да го извадите и изхвърлите, просто го издърпайте.

**Батерия и зареждане:** **ВНИМАНИЕ:** Това устройство използва специализирана 3.7V 670 mAh литиево-йонна батерия, която може да бъде закупена само от DermLite или от оторизиран дилър на DermLite. В никакъв случай не използвайте друга батерия, различна от тази, предназначена за този уред.

Това устройство е оборудвано с четиристепенен индикатор за зареждане (CI). Когато устройството е включено и напълно заредено, всички четири светодиода светват. Когато остане по-малко от 75% от живота на батерията, три светодиода светват. Ако е изтощена повече от половината батерия, светват два светодиода, докато един светодиод показва, че остава по-малко от 25% от капацитета на батерията. За да заредите устройството си, свържете предоставения USB-C към USB кабел към порта за зареждане (CP) и всеки USB порт, съвместим с IEC 60950-1 (5V). Индикаторът за зареждане (CI) импулсира, за да

посочи зареждането, като броят на импулсните светодиоди съответства на нивото на зареждане. Когато зареждането приключи, всички четири индикаторни светодиода светят. След години употреба може да желаете да поставите отново батерията, която е достъпна директно от DermLite или от оторизиран дилър на DermLite. За да смените батерията, свържете се с DermLite или с вашия местен DermLite дилър.

**Отстраняване на неизправности:** Моля, проверете [www.dermlite.com](http://www.dermlite.com) за най-актуална информация за отстраняване на проблеми. Ако вашето устройство изисква обслужване, посетете [www.dermlite.com/service](http://www.dermlite.com/service) или се свържете с вашия местен DermLite дилър.

### Грижи и поддръжка

**ВНИМАНИЕ:** Не се допускат модификации на това оборудване.

Вашето устройство е проектирано за безпроблемна работа. Ремонтите трябва да се извършват само от квалифициран сервизен персонал.

Преди употреба върху пациент, външната част на вашето устройство (с изключение на оптичните части) може да се избърше чисто с изопропилов алкохол (70 обемни процента). Обективът трябва да се третира като висококачествено фотографско оборудване и да се почиства със стандартно оборудване за почистване на обектива и да се защитава от вредни химикали. Не използвайте абразивни почистващи препарати и не потапяйте устройството в течност. Не автоклавирайте.

Гаранция: 5 години за части и труд. Батерията е с гаранция за 1 година.

**Изхвърляне:** Това устройство съдържа електроника и литиево-йонна батерия, които трябва да бъдат отделени за изхвърляне и да не бъдат изхвърляни с битови отпадъци. Моля, спазвайте местните разпоредби за изхвърляне.

### Комплектът Handyscore включва:

Дерматоскоп за смартфон Handyscore (3 поляризиращи, 3 неполяризиращи светодиода), MagnetiConnect® Clamp (MCC), 2 щракащи стъклени контактни плочи, 3 апликатора за пръстени с лепящ пръстен, мек калъф, ремък, доставка на проби IceCap, USB към USB-C кабел за зареждане

**Техническо описание:** Посетете [www.dermlite.com/technical](http://www.dermlite.com/technical) или се свържете с местния дилър на DermLite.

## ИНСТРУКЦИИ

### Предполагаемое использование

Этот прибор предназначен для медицинских целей для освещения поверхностей тела. Используется для неинвазивного визуального осмотра неповрежденной кожи.

Этот продукт с батарейным питанием предназначен для внешнего осмотра только в профессиональных медицинских учреждениях медицинскими работниками. Проверьте правильность работы устройства перед использованием! Не используйте устройство, если есть видимые признаки повреждения.

**ВНИМАНИЕ:** Не смотрите прямо на светодиодный свет. Пациенты должны закрывать глаза во время обследования.

В случае серьезного инцидента с использованием этого устройства немедленно уведомите DermLite и, если этого требуют местные правила, ваш национальный орган здравоохранения.

**ПРЕДУПРЕЖДЕНИЕ.** Не используйте устройство в местах пожара или взрыва (например, в среде, богатой кислородом).

**ВНИМАНИЕ:** Этот продукт содержит магниты. Не используйте вблизи кардиостимуляторов или других чувствительных к магнитам устройств или предметов.

**ПРЕДУПРЕЖДЕНИЕ.** Не используйте этот элемент с какими-либо устройствами для беспроводной зарядки Qi. Металлические части могут вызвать чрезмерное нагревание, что может привести к ожогам и / или повреждению вашего устройства.

**ВНИМАНИЕ!** Этот продукт может подвергнуть вас воздействию химических веществ, включая хлористый метилен и шестивалентный хром, которые, как известно в штате Калифорния, вызывают рак или репродуктивную токсичность. Для получения дополнительной информации посетите сайт [www.P65Warnings.ca.gov](http://www.P65Warnings.ca.gov).

**Электромагнитная совместимость**

Данное устройство соответствует требованиям уровня электромагнитной совместимости и уровня помехоустойчивости стандарта МЭК 60601-1-2: 2014. Исключающие характеристики этого оборудования делают его пригодным для использования в профессиональной медицинской среде, а также в жилых помещениях (CISPR 11, класс B). Это оборудование обеспечивает адекватную защиту радиосвязи. В редких случаях возникновения помех для службы радиосвязи пользователю может потребоваться принять меры по смягчению, такие как перемещение или переориентация оборудования. **ПРЕДУПРЕЖДЕНИЕ.** Следует избегать использования данного оборудования рядом с другим оборудованием или в сочетании с другим оборудованием, так как это может привести к неправильной работе. Если такое использование необходимо, это оборудование и другое оборудование должны быть проверены, чтобы убедиться, что они работают нормально.

**ПРЕДУПРЕЖДЕНИЕ.** Использование принадлежностей, отличных от тех, которые предоставлены производителем данного оборудования, может привести к увеличению электромагнитных излучений или снижению электромагнитной помехоустойчивости данного оборудования и неправильной эксплуатации.

**ПРЕДУПРЕЖДЕНИЕ.** Переносные

радиочастотные передатчики следует использовать на расстоянии не менее 30 см (12 дюймов) от любой части устройства. В противном случае это может привести к снижению производительности этого оборудования.

Данное устройство соответствует части 15 правил FCC. Эксплуатация подчиняется следующим двум условиям: (1) Это устройство не должно создавать вредных помех, и (2) данное устройство должно принимать любые получаемые помехи, включая помехи, которые могут вызывать сбои в работе. Любые изменения / модификации данного оборудования, не одобренные DermLite, могут лишить пользователя права на эксплуатацию оборудования.

**ВАЖНО:** Перед первым использованием, пожалуйста, зарядите внутреннюю литий-ионную батарею. См. «Аккумулятор и зарядка» для получения подробной информации.

**Инструкция по применению DermLite handyscope®** - это дерматоскоп для смартфонов с поляризованным и неполяризованным светом, клиническим освещением и беспроводной связью. Его можно подключить к большинству смартфонов и планшетов с помощью прилагаемого адаптера MagnetiConnect® Clamp (MCC). Для некоторых мобильных устройств с задней стороной не из стекла можно использовать прилагаемый адаптер с липким кольцом (R).

**Использование адаптера зажима MagnetiConnect (рис. A)**

Поместите зажим (MC) на основную камеру вашего смартфона, затем закрепите его, затянув ручку (KN). Прикрепите магнитное кольцо с резьбой и поместите на него ручной микроскоп DermLite.

**IceCap®:**

Для поддержки ваших мер инфекционного контроля, наденьте один из включенных одноразовых IceCaps (IC) поверх установленной лицевой панели (FP). Чтобы снять и утилизировать, просто снимите его.

**Аккумулятор и зарядка**

**ПРЕДУПРЕЖДЕНИЕ.** В этом устройстве используется специальная литий-ионная батарея 3.7V 670 mAh, которую можно приобрести только у DermLite или у официального дилера DermLite. Ни при каких обстоятельствах не используйте другую батарею, кроме той, которая предназначена для данного устройства.

Это устройство оснащено четырехуровневым индикатором заряда (CI). Когда устройство включено и полностью заряжено, загорятся все четыре светодиода. Если срок службы батареи составляет менее 75%, горят три светодиода. Если разряжена более половины батареи, горят два светодиода, а один светодиод указывает, что осталось менее 25% емкости батареи. Для зарядки устройства подключите прилагаемый кабель USB-C к USB-порту к порту для зарядки (CP) и к любому порту USB, совместимому с IEC 60950-1 (5 V). Индикатор заряда (CI) пульсирует для индикации зарядки, причем количество пульсирующих светодиодов

соответствует уровню заряда. Когда зарядка завершена, горят все четыре светодиодных индикатора. После нескольких лет использования вы можете заменить батарею, которую можно приобрести только у DermLite или у официального дилера DermLite. Чтобы заменить батарею, свяжитесь с DermLite или местным дилером DermLite.

**Устранение неисправностей**  
Пожалуйста, проверьте [dermlite.com](http://dermlite.com) для самой последней информации об устранении неполадок. Если ваше устройство требует обслуживания, посетите сайт [www.dermlite.com/service](http://www.dermlite.com/service) или обратитесь к местному дилеру DermLite.

**Уход и обслуживание**  
**ВНИМАНИЕ:** Модификация данного оборудования не допускается. Ваше устройство предназначено для бесперебойной работы. Ремонт должен выполняться только квалифицированным обслуживающим персоналом.

**Уборка**

Внешний вид вашего устройства, за исключением оптических частей, может быть вытерт чистым изопропиловым спиртом (70 об. %) Перед использованием на пациенте. Объектив следует рассматривать как высококачественное фотографическое оборудование и очищать стандартным оборудованием для чистки объективов и защищать от вредных химических веществ. Не используйте абразивные материалы на любой части оборудования и не погружайте устройство в жидкость. Не автоклавируйте.

**Гарантия:** 5 лет на запчасти и работы. Батарея имеет гарантию 1 год.

**Утилизация**

Это устройство содержит электронику и литий-ионную батарею, которые должны быть отделены для утилизации и не должны утилизироваться вместе с обычными бытовыми отходами. Пожалуйста, соблюдайте местные правила утилизации.

В комплект Handyscope входят: Дерматоскоп для смартфона Handyscope (3 поляризованных, 3 неполяризованных светодиода), MagnetiConnect® Clamp (MCC), 2 защелкивающиеся стеклянные контактные пластины, 3 аппликатора колец с липким кольцом, мягкий чехол для переноски, шнурок, источник проб IceCap, кабель для зарядки USB - USB-C

**Техническое описание**  
Посетите [www.dermlite.com/technical](http://www.dermlite.com/technical) или обратитесь к местному дилеру DermLite.

# Інструкції

## Передбачуване використання

Цей пристрій призначений для медичних цілей для освітлення поверхонь тіла. Застосовується для неінвазивного візуального огляду неушкодженої шкіри.

Цей виріб, що працює від акумуляторів, призначений для зовнішнього огляду медичними працівниками лише у професійних закладах охорони здоров'я.

Перед використанням перевірте правильність роботи пристрою! Не використовуйте пристрій, якщо є видимі ознаки пошкодження.

**ПОПЕРЕДЖЕННЯ:** Не дивіться прямо у світлодіодне світло. Під час обстеження пацієнти повинні закрити очі.

У випадку серйозного інциденту з використанням цього пристрою негайно повідомте про це DermLite та, якщо це вимагається місцевими нормами, ваш національний орган охорони здоров'я.

**ПОПЕРЕДЖЕННЯ:** Не використовуйте пристрій у зоні пожежі чи вибухонебезпеки (наприклад, у середовищі, багатому киснем).

**УВАГА:** Цей виріб містить магніти. Не використовуйте поблизу кардіостимуляторів та інших магнітно чутливих пристроїв чи предметів. **ПОПЕРЕДЖЕННЯ:** Не використовуйте цей виріб із будь-якими продуктами бездротової зарядки Qi. Металеві деталі можуть спричинити сильну спеку, що призведе до опіків та / або пошкодження пристрою.

**ПОПЕРЕДЖЕННЯ:** Цей продукт може піддавати дії хімічних речовин, включаючи метиленхлорид та шестивалентний хром, які, як відомо, штату Каліфорнія викликають рак або репродуктивну токсичність. Для отримання додаткової інформації відвідайте [www.P65Warnings.ca.gov](http://www.P65Warnings.ca.gov).

Електромагнітна сумісність

Цей пристрій відповідає вимогам щодо викидів ЕМС та рівня імунітету стандарту IEC 60601-1-2: 2014. Характеристики викидів цього обладнання роблять його придатним для використання в професійних медичних та житлових умовах (CISPR 11 класу B). Це обладнання забезпечує належний захист радіозв'язку. У рідкісних випадках перешкод для служб радіозв'язку користувачеві може знадобитися вжити заходів щодо пом'якшення ситуації, таких як переміщення або переорієнтація обладнання.

**ПОПЕРЕДЖЕННЯ:** Слід уникати використання цього обладнання, розташованого поруч з іншим обладнанням або складеного з ним, оскільки це може призвести до неправильної роботи. Якщо таке використання є необхідним, слід спостерігати за цим обладнанням та іншим обладнанням, щоб переконатися, що вони працюють нормально. **ПОПЕРЕДЖЕННЯ:** Використання аксесуарів, крім тих, що надані виробником цього обладнання, може призвести до збільшення електромагнітних випромінювань або зниження електромагнітної стійкості цього обладнання та призвести до неправильної роботи.

**ПОПЕРЕДЖЕННЯ:** Портативні радіочастотні передавачі слід використовувати не ближче 30 см (12 дюймів) до будь-якої частини пристрою. Інакше це може призвести до погіршення експлуатаційних характеристик цього обладнання.

Цей пристрій відповідає частині 15 Правил FCC. Робота підпорядкована наступним двома умовам: (1) Цей пристрій не може створювати шкідливих перешкод, і (2) цей пристрій повинен приймати будь-які отримані перешкоди, включаючи перешкоди, які можуть спричинити небажану роботу. Будь-які зміни / модифікації цього обладнання, не схвалені компанією DermLite, можуть позбавити повноважень користувача експлуатувати обладнання. **ВАЖЛИВО:** Перед початком використанням зарядіть внутрішню літій-іонну батарею. Детальніше див. у розділі «Акумулятор та зарядка».

## Вказівки щодо використання

DermLite handyscope® - це дерматоскоп для смартфонів з поляризованим та неполяризованим світлом, клінічним підсвічуванням та бездротовою функціональністю. Його можна приєднати до більшості смартфонів та планшетів за допомогою доданого адаптера MagnetiConnect® Clamp (MCC). Для деяких мобільних пристроїв із задньою панеллю, не виготовленою зі скла, може використовуватися адаптер з клейким кільцем (R), що входить до комплекту поставки.

Використання адаптера затискача MagnetiConnect (рис. А)

Розташуйте затискач (MC) над основною камерою смартфона, а потім закріпіть його, затягнувши ручку (KN). Прикріпіть різьбове магнітне кільце і розмістіть на ньому маніпулятор DermLite.

Використання клейового кільця (рис. В)

Якщо у вашого пристрою тильна сторона, не зроблена зі скла, ви можете використовувати клейове кільце (R). Відцентруйте 30-мм перехрестя в комплекті кільцевого аплікатора (RA) над камерою та визначте, чи є у вашому смартфоні чи планшетному комп'ютері (або його корпусі) рівна, безперешкодна площа для розміщення сталевого кільця (R). Якщо так, очистіть місце за допомогою серветки із ізопропілового спирту, що входить до комплекту, зніміть клейку плівку кільця (PC), щоб відкрити його клей, і міцно натисніть на кільце на своєму пристрої, тримаючи хрест вирівняним над камерою. Зніміть кільцевий аплікатор. Помістіть Handyscope на кільце, вирівнявши його об'єктив із камерою смартфона. Handyscope "клацне" на місці, коли його правильно розмістити.

Використання DermLite Connection Kit (рис. С)

Handyscope також можна використовувати з наборами для підключення DermLite (CK), які розроблені спеціально для кожної моделі iPhone і продаються окремо.

Скляна передня панель

Закріплену скляну передню панель (FP) можна зняти на вирізах нігтів (FN).

Підключення смартфона

Щоб бездротово поєднати Handyscope зі своїм смартфоном, зверніться до програми, сумісної з Handyscope.

IceCap®

Щоб підтримати ваші заходи боротьби з інфекцією, встановіть один із включених одноразових IceCaps (IC) на встановлену передню панель (FP). Щоб виняти та утилізувати, просто зніміть його.

Акумулятор і зарядка

**ПОПЕРЕДЖЕННЯ:** Цей пристрій використовує спеціальну літій-іонну батарею на 3,7 В на 670 мАг, яку можна придбати лише у DermLite або в уповноваженого дилера DermLite. За жодних обставин не використовуйте інший акумулятор, крім розробленого для цього пристрою.

Цей пристрій оснащений чотирирівневим індикатором заряду (CI). Коли пристрій увімкнено і повністю заряджено, загоряються всі чотири світлодіоди. Коли залишається менше 75% часу автономної роботи, загоряються три світлодіоди. Якщо більше половини акумулятора розряджено, два світлодіоди світяться, тоді як один світлодіод вказує, що залишається менше 25% ємності акумулятора. Щоб зарядити пристрій, підключіть USB-C до USB-кабелю, що входить до комплекту, до зарядного порту (CP) та будь-якого USB-порту, сумісного з IEC 60950-1 (5 В). Індикатор заряду (CI) імпульсує, щоб вказати зарядку, із числом пульсуючих світлодіодів, що відповідає рівню заряду. Коли зарядка завершена, усі чотири

світлодіодні індикатори світяться. Після багатьох років використання, можливо, ви захочете замінити акумулятор, який доступний лише безпосередньо у DermLite або в уповноваженого дилера DermLite. Щоб замінити акумулятор, зверніться до DermLite або до місцевого дилера DermLite.

Вирішення проблем

Будь ласка, перевірте [www.dermlite.com](http://www.dermlite.com), щоб отримати найсвіжішу інформацію щодо усунення несправностей. Якщо ваш пристрій потребує обслуговування, відвідайте [www.dermlite.com/service](http://www.dermlite.com/service) або зв'яжіться з місцевим дилером DermLite.

Догляд та обслуговування

**ПОПЕРЕДЖЕННЯ:** Не допускається модифікація цього обладнання. Ваш пристрій розроблений для безперебійної роботи. Ремонт повинен проводити тільки кваліфікований сервісний персонал.

Прибирання

Зовнішній вигляд пристрою, крім оптичних деталей, перед використанням на пацієнті можна протирати ізопропіловим спиртом (70 об. %). Об'єктив слід розглядати як високоякісне фотообладнання та очистити стандартним обладнанням для чищення об'єктів та захищати від шкідливих хімічних речовин. Не використовуйте абразивний матеріал на будь-якій частині обладнання та не занурюйте пристрій у рідину. Не автоклауйте.

Гарантія: 5 років на деталі та робочу силу.

Гарантія на батарею становить 1 рік.

Утилізація

Цей пристрій містить електроніку та літій-іонну батарею, які потрібно відокремити для утилізації та не можна викидати разом із побутовими відходами. Будь ласка, дотримуйтесь місцевих правил утилізації.

Набір Handyscope включає:

Дерматоскоп для смартфона Handyscope (3 поляризовані, 3 неполяризовані світлодіоди), MagnetiConnect® Clamp (MCC), 2 скляні контактні пластини, 3 аплікатори кільця з клейким кільцем, м'який футляр, шнурок, поставка зразків IceCap, зарядний кабель USB до USB-C

Технічний опис

Відвідайте [www.dermlite.com/technical](http://www.dermlite.com/technical) або зв'яжіться з місцевим дилером DermLite.

## 명령

### 사용 목적

이 장치는 신체 표면을 비추는 의료 목적으로 설계되었습니다. 손상되지 않은 피부의 비 침습적 육안 검사에 사용됩니다.

이 배터리 작동 제품은 의료 전문가가 전문 의료 시설 내에서만 외부 검사를 수행하도록 설계되었습니다.

사용하기 전에 장치가 올바르게 작동하는지 확인하십시오! 눈에 띄는 손상 징후가 있는 경우 장치를 사용하지 마십시오.

주의 : LED 표시등을 직접 보지 마십시오. 환자는 검사 중에 눈을 감아 야합니다.

이 장치를 사용하여 심각한 사고가 발생할 경우 즉시 DermLite에 알리고 현지 규정에 따라 필요한 경우 국가 보건 당국에 알리십시오.

주의 : 화재 또는 폭발 위험 구역 (예 : 산소가 많은 환경)에서 장치를 사용하지 마십시오.

경고 : 이 제품에는 자석이 포함되어 있습니다. 심박 조율기나 기타 자기적으로 민감한 장치나 물건 근처에서 사용하지 마십시오.

경고 : 이 품목을 Qi 무선 충전 제품과 함께 사용하지 마십시오. 금속 부품이 과열되어 화상을 입거나 장치가 손상 될 수 있습니다.

경고 : 이 제품은 암 또는 생식 독성을 유발하는 것으로 캘리포니아 주에 알려진 메틸렌 클로라이드 및 6가 크롬을 포함한 화학 물질에 노출 될 수 있습니다. 자세한 정보는 www.P65Warnings.ca.gov를 방문하십시오.

### 전자기 호환성

이 장치는 표준 IEC 60601-1-2 : 2014의 EMC Emissions and Immunity 레벨 요구 사항을 준수합니다. 이 장비의 방출 특성으로 인해 전문 의료 환경 및 주거 환경 (CISPR 11 Class B)에서 사용하기에 적합합니다. 이 장비는 무선 통신 서비스를 적절히 보호합니다. 드물게 무선 통신 서비스에 간섭이 발생하는 경우 사용자는 장비를 재배치하거나 방향을 바꾸는 등의 완화 조치를 취해야 합니다. 경고 : 이 장비는 다른 장비와 인접하거나 쌓아 놓은 상태에서 사용하지 마십시오. 제대로 작동하지 않을 수 있습니다. 그러한 사용이 필요한 경우, 이 장비와 다른 장비는 정상적으로 작동하는지 확인해야 합니다.

경고 : 이 장비 제조업체에서 제공 한 액세서리 이외의 액세서리를 사용하면 전자기 방출이 증가하거나 이 장비의 전자기 내성이 감소하여 제대로 작동하지 않을 수 있습니다.

경고 : 휴대용 RF 송신기는 장치의 어느 부분과도 30cm (12 인치) 이상 떨어져서는 안 됩니다. 그렇지 않으면 이 장비의 성능이 저하 될 수 있습니다.

이 장치는 FCC 규칙 제 15 부를 준수합니다. 작동에는 다음 두 가지 조건이 적용됩니다. (1)이 장치는 유해한 간섭을 유발하지 않을 수 있습니다. (2)이 장치는 원하지 않는 작동을 유발할 수 있는 간섭을 포함하여 수신 된 모든 간섭을 수용해야 합니다. DermLite에서 승인하지 않은 이 장비의 변경 / 수정은 장비를 작동 할 수있는 사용자

의 권한을 무효화 할 수 있습니다.

중요 : 처음 사용하기 전에 내부 리튬 이온 배터리를 충전하십시오. 자세한 내용은 "배터리 및 충전"을 참조하십시오.

### 사용 방법

DermLite handyscope®는 편광 및 비 편광, 임상 조명 및 무선 기능을 갖춘 스마트폰 피부 경입니다. 포함 된 MagnetiConnect® 클램프 어댑터 (MCC)를 사용하여 대부분의 스마트폰 및 태블릿에 연결할 수 있습니다. 컷면이 유리로 만들어지지 않은 특정 모바일 장치의 경우 포함 된 접착 링 (R) 어댑터를 사용할 수 있습니다.

### MagnetiConnect 클램프 어댑터 사용 (그림 A)

스마트 폰의 기본 카메라 위에 클램프 (MC)를 배치 한 다음 손잡이 (KN)를 조여 고정합니다. 나사산 마그네틱 링을 부착하고 그 위에 DermLite 핸드 스코프를 놓습니다.

### 접착 링 사용 (그림 B)

장치 컷면이 유리로 만들어지지 않은 경우 접착 링 (R)을 사용할 수 있습니다. 제공된 링 애플리케이션 (RA)의 30mm 십자선을 카메라 중앙에 맞추고 스마트폰 또는 태블릿 컴퓨터 (또는 케이스)에 강철 링 (R)을 배치 할 수 있는 평평하고 장애물이 없는지 확인합니다. 그렇다면 포함 된 이소 프로필 알코올 천으로 해당 영역을 청소하고 링의 접착 필름 (RF)을 제거하여 접착제를 노출 한 다음 십자선이 카메라 위에 정렬된 상태로 장치에서 링을 단단히 누르십시오. 링 애플리케이션을 제거합니다. Handyscope를 링에 놓고 렌즈를 스마트폰 카메라에 맞춥니다. Handyscope가 제대로 배치되면 재자리에 '딸깍' 소리가 납니다.

### DermLite 연결 키트 사용 (그림 C)

Handyscope는 각 iPhone 모델 용으로 특별히 설계되고 별도로 판매되는 DermLite 연결 키트 (CK)와 함께 사용할 수도 있습니다.

### 유리 면판

스냅 온 유리 면판 (FP)은 손톱 노치 (FN)에서 제거 할 수 있습니다.

### 스마트 폰 페어링

Handyscope와 스마트폰을 무선으로 페어링하려면 Handyscope 호환 앱을 참조하십시오.

### IceCap® :

감염 관리 조치를 지원하려면 포함 된 일회용 IceCap (IC) 중 하나를 설치된 페이스 플레이트 (FP)에 끼웁니다. 제거하고 폐기하려면 간단히 당기십시오.

### 배터리 및 충전

주의 : 이 장치는 특수 3.7V 670 mAh 리튬 이온 배터리를 사용하며 DermLite 또는 공인 DermLite 대리점에서만 구입할 수 있습니다. 어떤 상황에서든 기기 용으로 설계된 배터리 이외의 다른 배터리를 사용하지 마십시오.

이 장치에는 4 단계 충전 표시기 (CI)가 장착되어 있습니다. 장치가 켜져 있고 완전히 충전되면 4 개의 LED가 모두 켜집니다. 배터리 수명의 75 % 미만이 남아 있으면 3 개의 LED가 켜집니다. 배터리가 절반 이상 소모되면 두 개의 LED가 켜지고 단일 LED는 배터리 용량의 25 % 미만이 남아 있음을 나타냅니다. 장치를 충전하려면 제공된 USB-C-USB 케이블을 충전 포트 (CP) 및 IEC 60950-1 호환 (5V) USB 포트에 연결하십시오. 충전 표시기 (CI)는 충전 레벨에 해당하는 펄스 LED 수와 함께 충전을 나타내기 위해 펄싱됩니다. 충전이 완료되면 4 개의 표시기 LED가 모두 켜집니다. 몇 년 동안 사용한 후에는 배터리를 교체 할 수 있습니다. 이 배터리는 DermLite 또는 공인 DermLite 대리점에서만 직접 구입할 수 있습니다. 배터리를 교체하려면 DermLite 또는 해당 지역의 DermLite 대리점에 문의하십시오.

문제 해결 최신 문제 해결 정보는 dermlite.com을 확인하십시오. 장치를 수리해야 하는 경우 www.dermlite.com/service를 방문하거나 해당 지역의 DermLite 대리점에 문의하십시오.

### 관리 및 유지 보수

경고 : 이 장비의 개조는 허용되지 않습니다.

장치는 문제없이 작동하도록 설계되었습니다. 수리는 자격을 갖춘 서비스 직원 만 수행해야 합니다.

### 청소

광학 부품을 제외한 장치 외부는 환자에게 사용하기 전에 이소 프로필 알코올 (70 % vol.)로 깨끗하게 닦을 수 있습니다. 렌즈는 고품질 사진 장비로 취급해야 하며 표준 렌즈 청소 장비로 청소하고 유해 화학 물질로부터 보호해야 합니다. 장비의 어느 부분에도 연마재를 사용하거나 장치를 액체에 담그지 마십시오. 고압 멸균하지 마십시오.

보증 : 부품 및 인건비 5 년 배터리는 1 년 간 보증됩니다.

### 폐기

이 장치에는 전자 제품과 리튬 이온 배터리가 포함되어 있으며 폐기 용으로 분리해야 하며 일반 가정 쓰레기와 함께 폐기해서는 안 됩니다. 현지 폐기 규정을 준수하십시오.

Handyscope 세트에는 다음이 포함됩니다. Handyscope 스마트 폰 피부 경 (편광 3 개, 비 편광 LED 3 개), 스냅인 유리 접착 판, MagnetiConnect® Clamp (MCC), 2 개, 접착 링이 있는 링 애플리케이션 3 개, 소프트 휴대용 케이스, 끈, IceCap 샘플 공급 장치, USB-USB-C 충전 케이블

### 기술 설명

www.dermlite.com/technical을 방문하거나 가까운 DermLite 대리점에 문의하십시오.

## 説明書

### 使用目的

このデバイスは、体の表面を照らす医療目的を目的としています。それは無傷の皮膚の非侵襲的目視検査に使用されます。

この電池式製品は、医療専門家による専門医療施設内での外部検査用に設計されています。

使用前にデバイスの正しい動作を確認してください！目に見える損傷の兆候がある場合は、デバイスを使用しないでください。

注意：LEDライトを直接見ないでください。患者は検査中に目を閉じなければなりません。

このデバイスの使用で重大な事故が発生した場合は、DermLiteにすぐに通知し、現地の規制が必要な場合は、各国の保健当局に通知してください。

注意：火災や爆発の危険がある場所（酸素が豊富な環境など）でデバイスを使用しないでください。

警告：この製品には磁石が含まれています。ペースメーカーや他の磁気に敏感なデバイスやアイテムの近くで使用しないでください。

警告：Qiワイヤレス充電製品にはこのアイテムを使用しないでください。金属部分が極端な熱を引き起こし、火傷やデバイスの損傷を引き起こす可能性があります。

警告：この製品は、カリフォルニア州で癌または生殖毒性を引き起こすことが知られている塩化メチレンや六価クロムなどの化学物質にさらされる可能性があります。詳細については、[www.P65Warnings.ca.gov](http://www.P65Warnings.ca.gov)にアクセスしてください。

### 電磁両立性

このデバイスは、標準のIEC 60601-1-2:2014のEMCエミッションおよびイミューニティレベルの要件に準拠しています。この装置のエミッション特性は、住宅環境だけでなくプロのヘルスケア環境（CISPR 11クラスB）での使用に適しています。この機器は、無線通信サービスを適切に保護します。無線通信サービスへの干渉がまれに発生した場合、ユーザーは、機器の再配置や方向変更などの緩和策を講じる必要がある場合があります。警告：この装置を他の装置に隣接して、または積み重ねて使用すると、不適切な動作を引き起こす可能性があるため、使用を避けてください。そのような使用が必要な場合は、この装置および他の装置を観察して、それらが正常に動作していることを確認する必要があります。

警告：この機器の製造元が提供するもの以外のアクセサリを使用すると、電磁放射が増加したり、この機器の電磁耐性が低下したりして、不適切な動作を引き起こす可能性があります。

警告：ポータブルRFトランスミッターは、デバイスのどの部分からも30cm（12インチ）以上離れて使用しないでください。そうしないと、この機器のパフォーマンスが低下する可能性があります。

ます。

このデバイスは、FCC規則のパート15に準拠しています。（1）このデバイスは有害な干渉を引き起こさない可能性があり、（2）このデバイスは、望ましくない動作を引き起こす可能性のある干渉を含む、受信した干渉を受け入れる必要があります。DermLiteによって承認されていないこの機器への変更/修正は、機器を操作するユーザーの権限を無効にする可能性があります。

重要：最初に使用する前に、内蔵リチウムイオンバッテリーを充電してください。詳細については、「バッテリーと充電」を参照してください。

### 使用方法

DermLitehandyscope®は、偏光および非偏光、臨床照明、ワイヤレス機能を備えたスマートフォンダーモスコピーです。付属のMagnetiConnect®クランプアダプター（MCC）を使用して、ほとんどのスマートフォンやタブレットに接続できます。裏面がガラス製ではない特定のモバイルデバイスの場合、付属の粘着リング（R）アダプターを使用できます。

MagnetiConnectクランプアダプターの使用（図A）

クランプ（MC）をスマートフォンのメインカメラの上に置き、ノブ（KN）を締め付けて固定します。ネジ付き磁気リングを取り付け、DermLiteハンデイスコープをその上に置きます。

### IceCap® :

感染制御対策をサポートするには、付属の使い捨てIceCaps（IC）のいずれかを、取り付けられたフェイスプレート（FP）にスナップします。取り外して廃棄するには、単純に取り外します。

### バッテリーと充電

注意：このデバイスは、特別な3.7V 670mAhリチウムイオンバッテリーを使用しています。これは、DermLiteまたは正規のDermLiteディーラーからのみ購入できます。どのような状況でも、このユニット用に設計されたバッテリー以外のバッテリーを使用しないでください。このデバイスには、4レベルの充電インジケータ（CI）が装備されています。ユニットの電源を入れて完全に充電すると、4つのLEDがすべて点灯します。バッテリーの寿命が75%未満になると、3つのLEDが点灯します。バッテリーの半分以上が消耗すると、2つのLEDが点灯しますが、1つのLEDはバッテリー容量の25%未満が残っていることを示します。デバイスを充電するには、付属のUSB-C-USBケーブルを充電ポート（CP）およびIEC 60950-1準拠（5V）USBポートに接続します。充電インジケータ（CI）は、充電レベルを示すパルスLEDの数で充電を示すためにパルスします。充電が完了すると、4つのインジケータLEDがすべて点灯します。長年使用した後、バッテリーを

交換することをお勧めします。このバッテリーは、DermLiteまたは正規のDermLiteディーラーから直接入手できます。バッテリーを交換するには、DermLiteまたはお近くのDermLiteディーラーにお問い合わせください。

のトラブルシューティング 最新のトラブルシューティング情報については、[dermlite.com](http://dermlite.com)を確認してください。デバイスの修理が必要な場合は、[www.dermlite.com/service](http://www.dermlite.com/service)にアクセスするか、最寄りのDermLiteディーラーにお問い合わせください。

### お手入れとメンテナンス

警告：この装置の改造は許可されていません。

お使いのデバイスは、問題のない操作ができるように設計されています。修理は、資格のあるサービス担当者のみが行う必要があります。

### クリーニング

患者に使用する前に、光学部品を除くデバイスの外側をイソプロピルアルコール（70%vol.）で拭いてください。レンズは高品質の写真機器として扱い、標準のレンズクリーニング機器でクリーニングし、有害な化学物質から保護する必要があります。装置のどの部分にも研磨材を使用したり、デバイスを液体に浸したりしないでください。オートクレーブしないでください。

保証：部品および労働に対して5年。バッテリーは1年間保証されます。

### 廃棄

このデバイスには、電子機器とリチウムイオン電池が含まれています。リチウムイオン電池は廃棄するために分離する必要があります。一般家庭ごとと一緒に廃棄することはできません。現地の廃棄規制を遵守してください。

ハンデイスコープセットには次のものが含まれます。Handyscopeスマートフォンダーモスコピー（3つの偏光、3つの非偏光LED）、MagnetiConnect® Clamp（MCC）、2つのスナップインガラスコンタクトプレート、3つの粘着リング付きリングアプリケーション、ソフトキャリングケース、ストラップ、IceCapサンプル電源、USB-USB-C充電ケーブル

### 技術説明

[www.dermlite.com/technical](http://www.dermlite.com/technical)にアクセスするか、最寄りのDermLiteディーラーにお問い合わせください。

# 使用说明

## 有可能的使用

该设备旨在用于医疗目的，以照亮身体表面。它用于完整皮肤的非侵入性视觉检查。

该电池供电产品仅设计用于医疗专业人员在专业医疗机构内进行的外部检查。使用前请检查设备的正确操作！如果有明显的损坏迹象，请不要使用设备。注意：请勿直视LED灯。患者在检查过程中必须闭上眼睛。

如果在使用此设备时发生严重事故，请立即通知DermLite，并在当地法规要求的情况下通知您的国家卫生部门。

注意：请勿在有火灾或爆炸危险的区域（例如，富氧环境）中使用设备。

警告：本产品包含磁铁。请勿在起搏器或其他对磁性敏感的设备或物品附近使用。警告：请勿将本产品与任何Qi无线充电产品一起使用。金属部件可能会导致极高的热量，从而导致灼伤和/或损坏设备。

警告：本产品可使您暴露于加利福尼亚州已知会引起癌症或生殖毒性的化学物质，包括二氯甲烷和六价铬。有关更多信息，请访问[www.P65Warnings.ca.gov](http://www.P65Warnings.ca.gov)。

## 电磁兼容

此设备符合标准IEC 60601-1-2:2014的EMC辐射和抗扰等级要求。该设备的发射特性使其适合在专业医疗保健环境以及住宅环境中使用（CISPR 11 B类）。该设备为无线电信服务提供了足够的保护。在极少数情况下，会干扰无线电信服务，用户可能需要采取缓解措施，例如重新放置设备或重新定向设备。

警告：应避免在与其他设备相邻或与之堆叠的情况下使用此设备，因为这可能会导致操作不当。如果有必要使用此设备，则应观察本设备和其他设备以确保它们正常运行。

警告：使用本设备制造商提供的附件以外的附件可能会导致电磁辐射增加或本设备的电磁抗扰性降低，并导致操作不当。

警告：便携式RF发射器的使用距离设备的任何部分都不应少于30厘米（12英寸）。否则，可能会导致设备性能下降。

此设备符合FCC规则的第15部分。操作必须符合以下两个条件：（1）此设备不会造成有害干扰，并且（2）此设备必须接受收到的任何干扰，包括可能导致意外操作的干扰。未经DermLite许可对本设备进行的任何更改/修改都可能使用户丧失操作该设备的权限。

重要信息：初次使用前，请给内置锂离子电池充电。有关详细信息，请参见“电池和充电”。

## 使用指南

DermLitehandyscope®是一款智能手机皮肤镜，具有偏振和非偏振光，临床照明和无线功能。可以使用随附的Magneticonnect®夹钳适配器（MCC）将其连接到大多数智能手机和平板电脑。对于某些背面不是由玻璃制成的移动设备，可以使用随附的粘合环（R）适配器。

使用Magneticonnect夹具适配器（图A）

将夹子（MC）放在智能手机的主摄像头上，然后通过拧紧旋钮（KN）固定它。装上带螺纹的电磁环，然后将DermLite便携式检眼镜放在其上。

## IceCap®：

为了支持您的感染控制措施，请将随附的一次性IceCap（IC）之一卡在已安装的面板（FP）上。要卸下和处理，只需将其拉下即可。

## 电池和充电

注意：此设备使用特殊的3.7V 670 mAh锂离子电池，该电池只能从DermLite或DermLite授权经销商处购买。在任何情况下都不要使用非本机专用的其他电池。

该设备配备了四级充电指示器（CI）。当本机打开并充满电时，所有四个LED点亮。当剩余电池寿命不足75%时，三个LED会亮起。如果电池电量消耗了一半以上，则两个LED会亮起，而单个LED则表示电池剩余容量不足25%。要为设备充电，请将随附的USB-C到USB电缆连接到充电端口（CP）和任何符合IEC 60950-1的（5V）USB端口。充电指示器（CI）脉冲指示充电，脉冲LED的数量与充电水平相对应。充电完成后，所有四个指示灯均点亮。使用多年后，您可能希望更换电池，该电池只能从DermLite或DermLite授权经销商处直接获得。要更换电池，请联系DermLite或您当地的DermLite经销商。

## 故障排除

请访问[dermlite.com](http://dermlite.com)获取最新的故障排除信息。如果您的设备需要维修，请访问[www.dermlite.com/service](http://www.dermlite.com/service)或联系当地的DermLite经销商。

## 保养与维护

警告：禁止改装该设备。您的设备设计为无故障运行。只能由合格的维修人员进行维修。

## 清洁

在对患者使用之前，可以用异丙醇（70%体积）将设备的外部（光学部件除外）擦拭干净。镜头应被视为高质量的照相设备，应使用标准的镜头清洁设备进行清洁并保护其免受有害化学物质的侵害。请勿在设备的任何部分上使用研磨材料或将设备浸入液体中。不要高压灭菌。

保修：5年零件和人工。电池保修一年。

## 处置

此设备包含电子设备和锂离子电池，必须将其分开处置，不得与一般家庭垃圾一起处置。请遵守当地的处置规定。

## Handyscope套装包括：

Handyscope智能手机皮肤镜（3个偏光，3个非偏光LED），Magneticonnect® Clamp（MCC），2个嵌入式玻璃接触板，3个带胶圈的环形涂药器，软便携包，挂绳，IceCap样品供应，USB转

## USB-C充电电缆

## 技术说明

请访问[www.dermlite.com/technical](http://www.dermlite.com/technical)或联系您当地的DermLite经销商。





Manufacturer  
 Proizvođač  
 Výrobce  
 Fabrikant  
 Hersteller  
 Tootja  
 Fabricante  
 Fabricant  
 Déantúsóir  
 Proizvođač  
 Fabbricante  
 Ražotājs  
 Gamintojas  
 Gyártó  
 Fabrikant  
 Producent  
 Fabricante  
 Producător  
 Proizvajalec  
 Výrobca  
 Valmistaja  
 Tillverkare  
 Üretici firma  
 Κατασκευαστής  
 Производитель  
 производитель  
 Виробник  
 제조사  
 メーカー  
 制造商

Catalog Number  
 Kataloški broj  
 Katalogové číslo  
 Katalognummer  
 Katalognummer  
 Katalooginumber  
 Numero de catalogo  
 Fabricant  
 Uimhir Catalog  
 Proizvođač  
 Kataloški broj  
 Numero di catalogo  
 Ražotājs  
 Kataloga numurs  
 Gamintojas  
 Katalógus szám  
 Gyártó  
 Catalogus nummer  
 Numer katalogu  
 Fabricante  
 Número de catálogo  
 Producător  
 Catalog Number  
 Proizvajalec  
 Kataloška številka  
 Výrobca  
 Katalógové číslo  
 Luettelonumero  
 Valmistaja  
 Katalognummer  
 Üretici firma  
 Katalógus szám  
 Καταλόγος αριθμός  
 Proizvođač  
 Каталоген номер  
 производитель  
 Номер каталога  
 Виробник  
 Каталог номер  
 제조사  
 メーカー  
 目录编号

Serial Number  
 Serijski broj  
 Sériové číslo  
 Seriennummer  
 Seriennummer  
 Seriennummer  
 Seerianumber  
 Número de serie  
 Número de série  
 Uimhir Sraithuimhir  
 Proizvođač  
 Serijski broj  
 Numero di serie  
 Ražotājs  
 Sērijas numurs  
 Sorozatszám  
 Sorozatszám  
 Seriennummer  
 Numer seryjny  
 Fabricante  
 Número de série  
 Producător  
 Serijska številka  
 Proizvajalec  
 Sériové číslo  
 Sarjanumero  
 Valmistaja  
 Seriennummer  
 Üretici firma  
 Seri numarasi  
 Katalógus szám  
 Καταλόγος αριθμός  
 Proizvođač  
 Серийный номер  
 производитель  
 Серийный номер  
 Виробник  
 Серийний номер  
 제조사  
 일련 번호  
 シリアルナンバ  
 序列号

Date of Manufacture  
 Datum proizvodnje  
 Datum výroby  
 Fremstilling dato  
 Herstelldatum  
 Herstdatum  
 Tootmiskuupäev  
 Fecha de manufactura  
 Date de fabrication  
 Date de fabrication  
 Dáta an Déantúsaíochta  
 Datum proizvodnje  
 Data di produzione  
 Izgatavošanas datums  
 Pagaminimo data  
 Gyártás dátuma  
 Fabricagedatum  
 Data produkci  
 Data de fabricação  
 Data fabricatiei  
 Datum izdelave  
 Dátum výroby  
 Valmistuspäivämäärä  
 Tillverkningsdatum  
 Üretim tarihi  
 Ημερομηνία παραγωγής  
 Дата на производство  
 Дата производства  
 Дата виготовлення  
 제조 일자  
 製造日  
 生产日期

Follow instructions for use  
 Pratite uputstva za upotrebu  
 Postupujte podle pokynů k použití  
 Følg brugsanvisningen  
 Gebrauchsanweisung befolgen  
 Järgige kasutusjuhendit  
 Siga las instrucciones de uso.  
 Suivez les instructions d'utilisation  
 Lean na treoracha úsáide  
 Slijedite upute za uporabu  
 Seguire le istruzioni per l'uso  
 Izpildiet lietošanas instrukcijas  
 Laikykitės naudojimo instrukcijų  
 Kövesse a használati útmutatót  
 Volg de instructies voor gebruik  
 Postępuj zgodnie z instrukcjami użytkowania  
 Siga as instruções de uso  
 Urmați instrucțiunile de utilizare  
 Upoštevajte navodila za uporabo  
 Postupujte podľa pokynov na použitie  
 Seuraa käyttöohjeita  
 Följ instruktionerna för användning  
 Kullanim talimatlarını izleyin  
 Ακολουθήστε τις οδηγίες χρήσης  
 Следвайте инструкциите за употреба  
 Следуйте інструкціям по применению  
 Дотримуйтеся інструкцій із використання  
 사용 지침을 따르십시오  
 使用説明書に従ってください  
 遵循使用说明



Medical Device  
 Medicinski savjet  
 Zdravotnické zařizení  
 Medicinsk udstyr  
 Medizinisches Gerät  
 Meditsiiniline seade  
 Dispositivo médico  
 Dispositif médical  
 Feiste leighis  
 Medicinski uređaj  
 Dispositivo medico  
 Medicīniska iekārta  
 Medicininis prietaisas  
 Orvosi eszköz  
 Medisch apparaat  
 Urządzenie medyczne  
 Aparelho médico  
 Aparat medical  
 Medicinski pripomoček  
 Zdravotnicke pomôcky  
 Lääketieteellinen laite  
 Medicinsk utrustning  
 Tibbí cihaz  
 Ιατρική συσκευή  
 Медицинско изделие  
 Медицинский прибор  
 Медичний прилад  
 의학 기기  
 医療機器  
 医疗设备

Direct Current  
 Prava struja  
 Stejnoseměrný proud  
 Jævnstrøm  
 Gleichstrom  
 Alalisvool  
 Corriente continua  
 Courant continu  
 Sruth díreach  
 Prava struja  
 Corrente continua  
 Līdzstrāva  
 Nuolatinė srovė  
 Egyenáram  
 Gelijkstroom  
 Prąd stały  
 Corrente direta  
 Curent continuu  
 Enosmerni tok  
 Priamy prúd  
 Tasavirta  
 Likström  
 Doğru akım  
 Συνεχές ρεύμα  
 Постоянен ток  
 Постоянный ток  
 Постійний струм  
 직류  
 直流  
 直流电

Do not dispose as unsorted municipal waste  
 Ne odlagati kao nesortirani komunalni otpad  
 Nevyhazujte do netříděného komunálního odpadu  
 Bortskaf ikke som usorteret kommunalt affald  
 Nicht als unsortierter Hausmüll entsorgen  
 Ärge visake sortimata olmejäätmete hulka  
 No desechar como basura municipal sin clasificar  
 Ne pas jeter comme déchet municipal non trié  
 Ná déan diúscairt mar dhrámhaíl chathrach neamhshaoifa  
 Ne odlagati kao nesortirani komunalni otpad  
 Non gettare tra i rifiuti urbani non differenziati  
 Neatbrīvoieties no nešķirotiem sadzīves atkritumiem  
 Neišmeskite kaip nerūšiuotos komunalinės atliekos  
 Ne dobja el válogatás nélküli kommunális hulladékérett  
 Gooi ze niet weg als ongesorteerd gemeentelijk afval  
 Nie wyrzucaj razem z niesortowanymi odpadami komunalnymi  
 Não descarte como lixo municipal não classificado  
 Nu aruncați ca deșeură municipale nesortate  
 Ne odlagajte med nesortirane komunalne odpadke  
 Nevyhadzujte do netriedeného komunálneho odpadu  
 Älä hävitä lajittelemattoman yhdyskuntajätteenä  
 Kassera inte som osorterat kommunalt avfall  
 Ayrılmamış belediye atığı olarak atmayın  
 Μην απορρίπτετε ως αστικά απόβλητα  
 Не изхвърляйте като несортирани бивови отпадъци  
 Не выбрасывать в качестве несортированных бытовых отходов.  
 Не викидайте як несортовані побутові відходи  
 분류되지 않은 도시 폐기물로 처리하지 마십시오  
 分別されていない一般廃棄物として処分しないでください  
 请勿作为未分类的城市垃圾处理



Indicates the authorised representative in Switzerland  
 Ovlašteni zastupnik u Švicarskoj  
 Autorizovaný zástupce ve Švicarsku  
 Autoriseret repræsentant i Schweiz  
 Bevollmächtigter Vertreter in der Schweiz  
 Volitatus esindaja Šveitsis  
 Representante autorizado en Suiza  
 Mandataire en Suisse  
 Ionadaí údaraithe san Eilvéis  
 Ovlašteni predstavnik u Švicarskoj  
 Rappresentante autorizzato in Svizzera  
 Pilnvarotais pārstāvis Šveicē  
 Igalīotais atstovas Šveicarijōje  
 Meghatalmazott képviselő Svájcban  
 Gemachtigde vertegenwoordiger in Zwitserland  
 Autoryzowany przedstawiciel w Szwajcarii  
 Representante autorizado na Suíça  
 Reprezentant autorizat în Elveția  
 Pooblašćeni zastopnik v Švici  
 Autorizovaný zástupca vo Švajčiarsku  
 Valtuutettu edustaja Sveitsissä  
 Auktoriserad representant i Schweiz  
 Isviçre'deki yetkili temsilci  
 Εξουσιοδοτημένος αντιπρόσωπος στην Ελλάδα  
 Оторизирован представитель в Швейцария  
 Уполномоченный представитель в Швейцарии  
 Уповноважений представник у Швейцарії  
 스위스 공인 대리인  
 スイスの正規代理店  
 在瑞士的授权代表

European authorized representative  
 Evropski ovlašćeni predstavnik  
 Evropský zplnomocněný zástupce  
 Europæisk autoriseret repræsentant  
 Europäischer Bevollmächtigter  
 Euroopa volitatus esindaja  
 Representante autorizado europeo  
 Représentant autorisé européen  
 Ionadaí údaraithe Eorpach  
 Evropski ovlašćeni predstavnik  
 Rappresentante autorizzato europeo  
 Eiropas pilnvarotais pārstāvis  
 Europos igaliotais atstovas  
 Európai meghatalmazott képviselő  
 Europese gemachtigde vertegenwoordiger  
 Europejski upoważniony przedstawiciel  
 Representante autorizado europeu  
 Reprezentant autorizat european  
 Evropski pooblašćeni zastopnik  
 Európsky splnomocnený zástupca  
 Eurooppalainen valtuutettu edustaja  
 Europeiska auktoriserade representant  
 Avrupa yetkili temsilcisi  
 Ευρωπαϊός εξουσιοδοτημένος εκπ  
 Европейски упълномощен представител  
 Европейский уполномоченный представитель  
 Представитель  
 Європейський уповноважений представник  
 유럽 공인 담당자  
 歐洲公認代表  
 歐洲授权代表

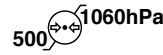


Product complies with European Medical Device Regulation (2017/745)  
 Proizvod je u skladu s Europskom uredbom o medicinskim proizvodima (2017/745)  
 Produkt vyhovuje evropským předpisům o zdravotnických prostředcích (2017/745)  
 Produktet er i overensstemmelse med europæisk lovgivning om medicinsk udstyr (2017/745)  
 Produkt entspricht der europäischen Medizinprodukteverordnung (2017/745)  
 Toode vastab Euroopa meditsiiniseadmete määrusele (2017/745)  
 El producto cumple con el Reglamento Europeo de Dispositivos Médicos (2017/745)  
 Le produit est conforme à la réglementation européenne sur les dispositifs médicaux (2017/745)  
 Cloíonn an táirge le Rialachán Feistí Leighis na hEorpa (2017/745)  
 Proizvod je u skladu s Europskom uredbom o medicinskim proizvodima (2017/745)  
 Il prodotto è conforme al regolamento europeo sui dispositivi medici (2017/745)  
 Produkts atbilst Eiropas medicīnisko ierīču regulai (2017/745)  
 Produktas atitinka Europos medicinos prietaisų reglamentą (2017/745)  
 A termék megfelel az európai orvostechnikai eszközökről szóló rendeletnek (2017/745)  
 Product voldoet aan de Europese verordening voor medische hulpmiddelen (2017/745)  
 Produkt zgodny z Europejskim rozporządzeniem w sprawie wyrobów medycznych (2017/745)  
 O produto está em conformidade com o Regulamento Europeu de Dispositivos Médicos (2017/745)  
 Produsul respectă Regulamentul European privind dispozitivele medicale (2017/745)  
 Izdelek je skladen z evropsko uredbo o medicinskih pripomočkih (2017/745)  
 Výrobok vyhovuje európskym predpisom o zdravotníckych pomôckach (2017/745)  
 Tuote on Euroopan lääketieteellisiä laitteita koskevan asetuksen (2017/745) mukainen  
 Produkten överensstämmer med den europeiska förordningen om medicinsk utrustning (2017/745)  
 Ürün, Avrupa Tıbbi Cihaz Yönetmeliği (2017/745) ile uyumludur  
 Το προϊόν συμμορφώνεται με τον κανονισμό για τις ευρωπαϊκές ιατρικές συσκευές (2017/745)  
 Продуктът отговаря на европейския регламент за медицинските изделия (2017/745)  
 Продукт соответствует Европейским нормам медицинского оборудования (2017/745)  
 Виріб відповідає Європейському регламенту про медичні вироби (2017/745)  
 제품이 유럽 의료 기기 규정 (2017/745)을 준수 함  
 製品は、欧州医療機器規制 (2017/745) に準拠しています  
 产品符合欧洲医疗器械法规 (2017/745)

Type B applied part  
 Naneti deo tipa B  
 Aplikovaná část typu B  
 Type B páført del  
 Anwendungsteil Typ B  
 Tüüp B rakendatud osa  
 Pieza aplicada tipo B  
 Pièce appliquée de type B  
 Chuir Cineál B cuid i bhfeidhm  
 Naneseni dío típa B  
 Parte applicata di tipo B.  
 B típa piemērotā daļa  
 B tipo taikoma dalis  
 B típusú alkalmazott alkatrész  
 Type B toegepast onderdeel  
 Część zastosowana typu B.  
 Peça aplicada tipo B  
 Partea aplicată de tip B  
 Del B, ki se uporablja  
 Aplikovaná část typu B.  
 Tyypin B käytetty osa  
 Typ B applicerad del  
 B tipi uygulanan parça  
 Εφαρμοσμένο μέρος τύπου B  
 Приложена част тип B  
 Тип B прикладная часть  
 Прикладна частина типу B  
 타입 B 적용 부품  
 タイプB適用部品  
 B型適用零件



Temperature limits in °C for storage and transport  
 Temperaturne granice u °C za skladištenje i transport  
 Teplotní limity ve °C pro skladování a přepravu  
 Temperaturgrænser i °C til opbevaring og transport  
 Temperaturgrenzen in °C für Lagerung und Transport  
 Temperatuuri piirid °C ladustamisel ja transportimisel  
 Límites de temperatura en °C para almacenamiento y transporte.  
 Limites de température en °C pour le stockage et le transport  
 Teorainneacha teocht a °C le haghaidh stórála agus iompair  
 Temperaturne granice u °C za skladištenje i transport  
 Limiti di temperatura in °C per lo stoccaggio e il trasporto  
 Temperatūras ierobežojumi °C uzglabāšanai un pārvadāšanai  
 Laikymo ir gabenimo temperatūros ribos °C  
 Tárolási és szállítási hőmérsékleti korlátok °C-ban  
 Temperatuurlimieten in °C voor opslag en transport  
 Limity temperatury w °C do przechowywania i transportu  
 Limites de temperatura em °C para armazenamento e transporte  
 Limitele de temperatură în °C pentru depozitare și transport  
 Mejne temperature v °C za skladištenje in prevoz  
 Teplotné limity v °C na skladovanie a prepravu  
 Lämpötilarajat °C varastoinnissa ja kuljetuksessa  
 Temperaturgrænser i °C för lagring och transport  
 Depolama ve taşıma için °C sıcaklık sınırları  
 Ορια θερμοκρασίας σε °C για αποθήκευση και μεταφορά  
 Температурни ограничения в °C за съхранение и транспортиране  
 Температурные пределы в °C для хранения и транспортировки  
 Межі температур у °C для зберігання та транспортування  
 보관 및 운송시 °C의 온도 제한  
 保管および輸送のための°C単位の温度制限  
 储存和运输的温度限制 (单位: °C)



Pressure limitation for storage and transport  
 Dozvoljeni pritisak zraka za skladištenje i transport  
 Přípustný tlak vzduchu pro skladování a přepravu  
 Tilladt lufttryk til opbevaring og transport  
 Zulässiger Luftdruck für Lagerung und Transport  
 Lubatud õhurõhk ladustamiseks ja transportamiseks  
 Presión de aire permitida para almacenamiento y transporte.  
 Pression d'air admissible pour le stockage et le transport  
 Brú aeir incheadaithe le haghaidh stórála agus iompair  
 Dopušteni tlak zraka za skladištenje i transport  
 Pressione dell'aria consentita per lo stoccaggio e il trasporto  
 Pielaujājams gaisa spiediens uzglabāšanai un pārvadāšanai  
 Leistinas oro slėgis sandėliavimui ir transportavimui  
 Tároláshoz és szállításhoz megengedett légnyomás  
 Toegestane luchtdruk voor opslag en transport  
 Dopuszczalne ciśnienie powietrza do przechowywania i transportu  
 Pressão de ar admissível para armazenamento e transporte  
 Presiunea admisă a aerului pentru depozitare și transport  
 Dovoljeni zračni tlak za skladištenje in prevoz  
 Přípustný tlak vzduchu na skladovanie a prepravu  
 Sallittu ilmanpaine varastointia ja kuljetusta varten  
 Tillåtet lufttryck för förvaring och transport  
 Depolama ve nakliye için basınç sınırlaması  
 Επιτρεπτή πίεση αέρα για αποθήκευση και μεταφορά  
 Допустимо налягане на въздуха за съхранение и транспортиране  
 Ограничение давления для хранения и транспортировки  
 Обмеження тиску для зберігання та транспортування  
 보관 및 운송에 대한 압력 제한  
 保管と輸送の圧力制限  
 储存和运输的压力限制



Humidity limitation for storage and transport  
 Ograničenje vlage za skladištenje i transport  
 Omezení vlhkosti pro skladování a přepravu  
 Fugtighedsbegrænsning til opbevaring og transport  
 Feuchtigkeitsbegrenzung für Lagerung und Transport  
 Niiskuse piiramine ladustamisel ja transportimisel  
 Limitación de humedad para almacenamiento y transporte.  
 Limitation de l'humidité pour le stockage et le transport  
 Teorainn taise le haghaidh stórála agus iompair  
 Ograničenje vlage za skladištenje i transport  
 Limitazione dell'umidità per lo stoccaggio e il trasporto  
 Mitruma ierobežojums uzglabāšanai un pārvadāšanai  
 Laikymo ir gabenimo drėgmės apribojimas  
 Páratartalom korlátozása tárolás és szállítás esetén  
 Vochtighedsbeperking voor opslag en transport  
 Ograniczenie wilgotności podczas przechowywania i transportu  
 Limitação de umidade para armazenamento e transporte  
 Limitarea umidității pentru depozitare și transport  
 Omejitev vlažnosti za skladištenje in prevoz  
 Obmedzenie vlhkosti pri skladovaní a preprave  
 Varastoinnin ja kuljetuksen kosteusrajoitus  
 Luftfuktighetsbegrænsning för lagring och transport  
 Depolama ve taşıma için nem sınırlaması  
 Περιορισμός υγρασίας για αποθήκευση και μεταφορά  
 Ограничение за влажност при съхранение и транспортиране  
 Ограничение влажности для хранения и транспортировки  
 Обмеження вологості для зберігання та транспортування  
 보관 및 운송시 습도 제한  
 保管と輸送の湿度制限  
 储存和运输的湿度限制



Keep dry!  
 Čuvajte na suhom!  
 Skladujte v suchu!  
 Opbevares tørt!  
 Trocken lagern!  
 Hoida kuivalt!  
 Almacenar en seco!  
 Conserver au sec!  
 Stóráil tirim!  
 Čuvajte na suhom!  
 Conservare in luogo asciutto!  
 Uzglabāt sausu!  
 Laikykite sausai!  
 Tárolja szárazon!  
 Droog bewaren!  
 Przechowywać w suchym miejscu!  
 Armazene a seco!  
 Magazin uscat!  
 Shranjujte na suhem!  
 Skladujte v suchu!  
 Säilytä kuivana!  
 Förvara torr!  
 Kuru tut!  
 Αποθηκεύστε!  
 Съхранявайте на сухо!  
 Сохраняй сухим!  
 Тримай сухим!  
 건조하게 유지하십시오!  
 乾いた状態に保ちます!  
 保持干燥!

**Rx Only**

Caution: Federal law (USA) restricts this device to sale by, or on the order of, a licensed healthcare practitioner  
Opzez: Savezni zakon (SAD) ograničava prodaju ovog uređaja od strane ili po nalogu licenciranog zdravstvenog radnika.  
Upozornění: Federální zákon (USA) omezuje prodej tohoto zařízení prodejcem nebo na objednávku lékaře s licenci na zdravotní péči.  
Advarsel: Føderal lov (USA) begrænser denne enhed til salg af eller efter ordre fra en autoriseret sundhedslæge.  
Achtung: Das Bundesgesetz (USA) beschränkt den Verkauf dieses Geräts durch oder auf Anordnung eines zugelassenen Arztes.  
Ettevaatust: föderaalseedused (USA) piiravad selle seadme müümist litsentseeritud tervishoiutöötaja poolt või tema tellimusel.  
Precaución: La ley federal (EE. UU.) restringe la venta de este dispositivo a un profesional de la salud con licencia o por orden de este.  
Attention: La loi fédérale (USA) restreint la vente de cet appareil par ou sur ordre d'un professionnel de la santé agréé.  
Rabhadh: Cuireann dlí Chónaidhme (SAM) srian ar an ngléas seo le cleachtóir cúram sláinte ceadúnaithe a dhíol nó a ordú.  
Opzez: Savezni zakon (SAD) ograničava prodaju ovog uređaja putem ili po nalogu licenciranog zdravstvenog radnika.  
Attenzione: la legge federale (USA) limita la vendita di questo dispositivo a un operatore sanitario autorizzato o su suo ordine.  
Uzmanību: Federālie likumi (ASV) ierobežo šīs ierīces tirdzniecību ar licencētu veselības aprūpes darbinieku starpniecību vai pēc pasūtījuma.  
Dēmesio: Federalinis įstatymas (JAV) draudžia šį prietaisą pardavinėti licencijuotam sveikatos priežiūros specialistui arba jo užsakymu.  
Vigyázat: Az USA szövetségi törvénye korlátozza ezt a készüléket engedéllyel rendelkező egészségügyi szakember által vagy megrendelésére.  
Let op: de federale wet (VS) beperkt dit apparaat tot verkoop door of in opdracht van een erkende zorgverlener.  
Przestroga: prawo federalne (USA) ogranicza sprzedaż tego urządzenia przez licencjonowanego pracownika opieki zdrowotnej lub na jego zlecenie.  
Cuidado: A lei federal dos EUA restringe a venda deste dispositivo por um profissional de saúde licenciado ou por ordem deste.  
ATENȚIE: Legea federală (SUA) restricționează acest dispozitiv la vânzarea de către, sau la ordinul unui medic de sănătate autorizat.  
Pozor: Zvezni zakon (ZDA) omejuje prodajo te naprave s strani ali po naročilu pooblaščenega zdravstvenega delavca.  
Upozornenie: Federálne zákony (USA) obmedzujú predaj tohto zariadenia predajcom alebo na objednávku odborníka s licenciou na zdravotnú starostlivosť.  
Varoitus: Yhdysvaltain liittovaltion laki rajoittaa tämän laitteen myynnin lisensoidun terveydenhuollon ammattihenkilön toimesta tai tilauksesta.  
Varning: Federal lag (USA) begränsar denna enhet till försäljning av eller på beställning av en licensierad sjukvårdspersonal.  
Dikkat: Federal yasalar (ABD), bu cihazın lisanslı bir sağlık uzmanı tarafından veya bu sırayla satılmasını kısıtlar  
Προσοχή: Το ομοσπονδιακό δίκαιο (Η.Π.Α.) περιορίζει τη συσκευή αυτή στην πώληση από ή με εντολή ειδικευμένου ιατρού.  
Внимание: Федералният закон (САЩ) ограничава това устройство за продажба от или по поръчка на лицензиран медицински лекар.  
Внимание: Федеральный закон (США) ограничивает продажу этого устройства лицензированным практикующим врачом или по его заказу.  
Увага: Федеральний закон (США) обмежує продаж цього пристрою ліцензованим медичним працівником або на його замовлення.  
주의: 미국 연방법에 따라 이 장치는 면허가 있는 의료 종사자가 판매하거나 그에 따라 판매하도록 제한합니다.  
注意: 連邦法 (米國) は、このデバイスを認可された医療従事者による、またはその注文による販売に制限しています。  
注意: 联邦法律 (美国) 限制此设备只能由有执照的医疗保健从业人员或按其订购



DermLite LLC  
21 Argonaut | Aliso Viejo, CA 92656 | USA  
Tel. +1-949-481-6384 | Fax +1-949-240-7492  
info@dermlite.com | www.dermlite.com



E. C. REP Ltd  
5 Fitzwilliam Square East,  
Dublin 2, D02 R744, Ireland  
Tel: +353 1 2 544 944  
Email: info@ecrep.ie



Responsible Person Limited  
Summit House, 4-5 Mitchell Street  
Edinburgh, EH6 7BD Scotland



CompLife Swiss s.a.  
Via Luganetto 4  
6962 Viganello (TI)