

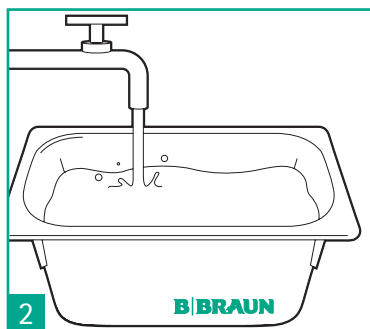
# PRÉPARATION MANUELLE DES INSTRUMENTS

## CONSEILS D'UTILISATION



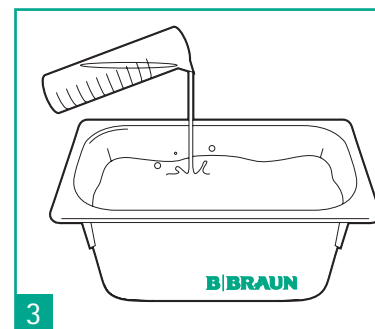
1

Mettez les gants, lunettes et habits de protection.



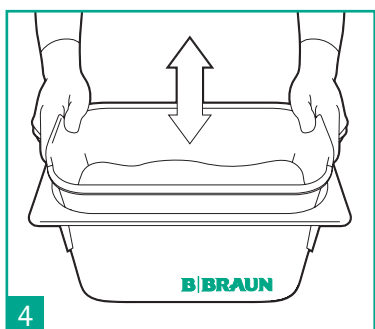
2

Remplissez le récipient, un bac pour instruments p.ex., avec de l'eau froide.



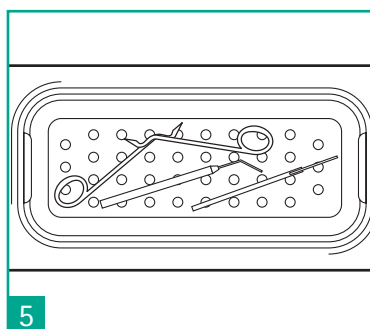
3

Mesurez le produit de désinfection à l'aide du système de dosage adapté et versez le contenu dans l'eau.



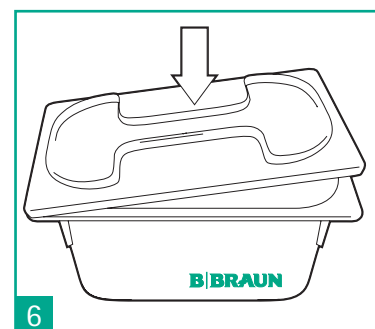
4

Remuez le contenu par un mouvement de la pièce d'insertion de haut en bas.



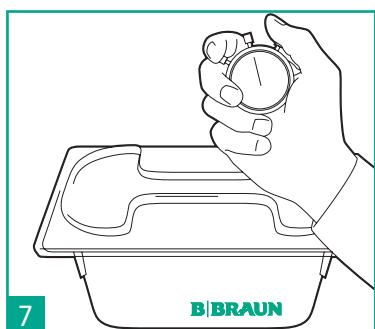
5

Déposez les instruments et le matériel dans la solution et assurez-vous qu'ils soient entièrement couverts.



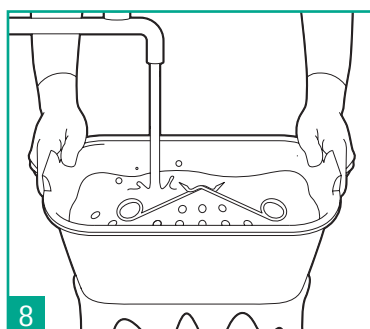
6

Fermez le bac.



7

Attendez jusqu'à ce que la durée d'action soit entièrement écoulée. La durée d'action commence dès que le dernier instrument a été déposé dans le bac.



8

Rincez les instruments à fond sous l'eau courante froide du robinet. Pour finir, rincer au moyen d'eau déminéralisée respectivement distillée. Séchez les instruments avec une serviette absorbante exempte de filaments.