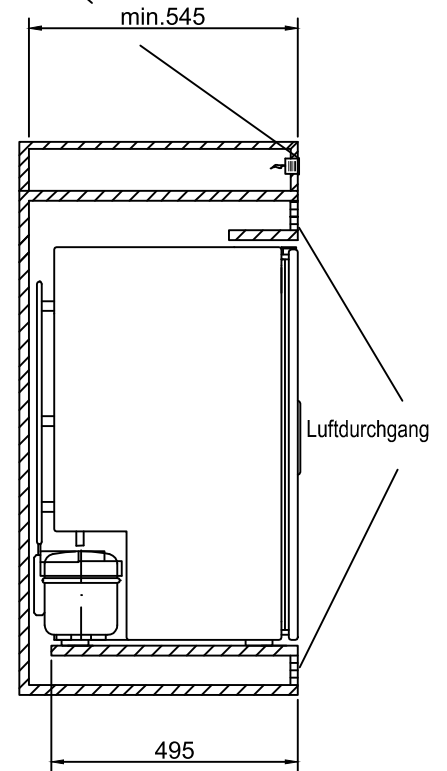
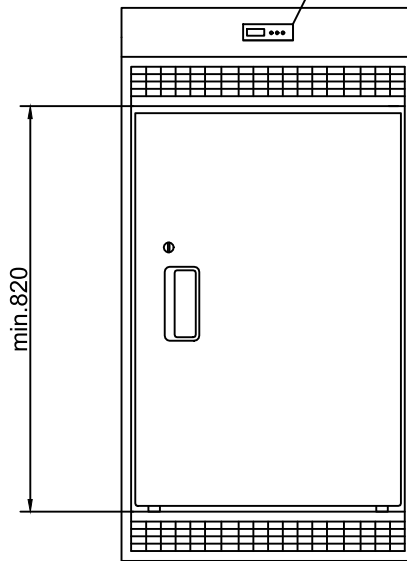
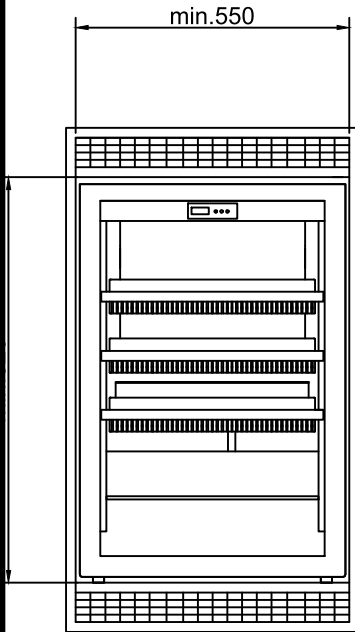


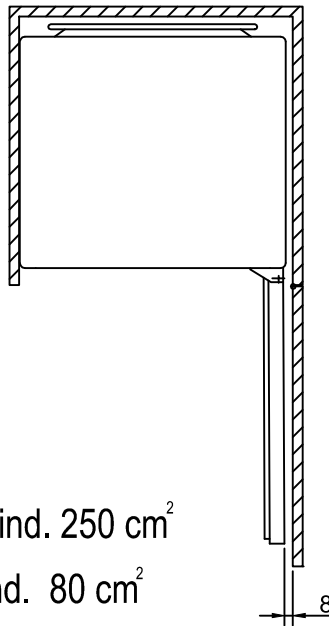
## Einbaumaße MED-125

Regler extern eingebaut (optional)  
Ausschnitt 102 mm x 34.5 mm  
Einbautiefe 90 mm mit Anschluß

Regler



Ansicht ohne Türe gezeichnet  
und mit Regler intern



Bei Einbau beachten:

Luftdurchgang oben und unten :

ohne Kühlmaschinenventilator: mind. 250 cm<sup>2</sup>

mit Kühlmaschinenventilator: mind. 80 cm<sup>2</sup>