

# DERMOJET® Reinigung und Sterilisation

Bevor der DERMOJET® dekontaminiert wird, muss er unbedingt auseinander genommen werden:  
-Den Kopf des Gerätes abschrauben, den Zylinder und die Abstandskappe entfernen.  
-Alle Elemente können dekontaminiert werden.

**ACHTUNG:** Die Zylinder aus Borosilikatglas können bei Stößen brechen.

VERFAHREN	DERMOJET			
	Vorbereitung an den Verwendungs-orten	Ablage	Nass Trocken	
<b>DEKONTAMINATION</b>	Vorbereitung	Auswahl gemäß den Reinigungs- und Desinfektionsverfahren		
	Reinigung	Manuell	+	Reinigung des Injektorkopfes: Den DERMOJET spülen, indem der Zylinder mit 1 ml Gemisch aus destilliertem Wasser und neutralem Reinigungsmittel gefüllt wird. Dann den DERMOJET betätigen, um die Flüssigkeit auszuspritzen. Das gleiche Verfahren ist mit reinem destilliertem Wasser zu wiederholen, um den DERMOJET vollständig zu spülen.
		Maschine	+	Alle Elemente des Dermojet in den Spülautomat stellen (vorzugsweise aufrecht) und unter Anwendung der Reinigungszyklen, die in der Gesundheitseinrichtung für die chirurgischen Instrumente validiert wurden, reinigen.
		Mit Ultraschall	+	
		alkalisches Reinigungsmittel	+	Kein Reinigungsmittel auf Basis von Natriumhypochlorit (Chlorbleichlauge) verwenden
		Saures Reinigungsmittel	-	
		Neutrales Reinigungsmittel	+	
	Zusammenbau	Den Zylinder wieder einsetzen und den Kopf auf das Gehäuse (das das Füllsystem umfasst) schrauben. Die Abstandskappe wieder aufsetzen. Kein Schmiermittel verwenden.		
Spülen	Für das Spülen des Geräts wird 1 ml destilliertes Wasser in den Zylinder gefüllt und dann durch Betätigen des Geräts ausgespritzt.			
Desinfizieren	Chemisch	Zum Desinfizieren und Trocknen den Kopf vom Gehäuse abschrauben und die gesamte Vorrichtung in die Desinfektionslösung tauchen.		
	Thermisch	+		
Trocknen	max. Temperatur	nicht über 120°C		

# DERMOJET® Reinigung und Sterilisation

VERFAHREN	DERMOJET	
Wartung	Der Dermojet kann beliebig oft sterilisiert werden, sofern alle 4000 Injektionen oder alle 18 Monate eine Inspektion vorgenommen wird.	Der Dermojet muss nach jeder Behandlung vollständig geleert, gereinigt und sterilisiert werden.
	Den Kopf abschrauben, den Zylinder und die Abstandskappe entfernen. Alle Elemente können sterilisiert werden.	
<b>STERILISATION</b>	Feuchte Hitze (empfohlene Methode)	18 Minuten bei 134°C und 2,2 bar. Trocknungsdauer mind. 30 Minuten.
	Dampf und Formaldehyd bei niedriger Temperatur	-
	Ethylenoxid	+
	Trockene Hitze	-
	Flüssiges Sterilisationsmittel	+
	Plasmagas	-

**BESCHRIFTUNG**  
+ geeignet  
- nicht geeignet

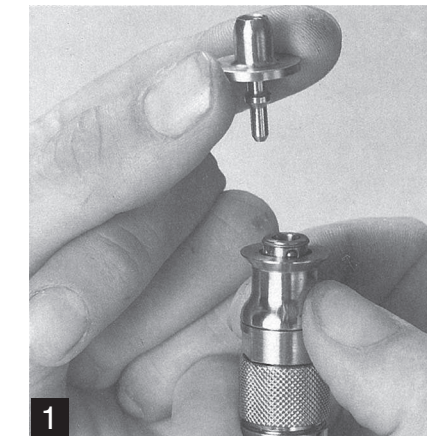
Verfahren gemäß Norm DIN EN ISO 17664

# Der DERMOJET® ist in verschiedenen Modellen erhältlich :

Der DERMOJET Standard verfügt über einen Zylinder und eine Abstandskappe aus Polysulfon.  
Der DERMOJET HR verfügt über einen Zylinder aus Borosilikatglas und eine Abstandskappe aus Edelstahl.  
Der DERMOJET Polymedical verfügt über einen Zylinder aus Borosilikatglas und austauschbare Aufsätze.

**!** Den DERMOJET keinesfalls leer verwenden.  
Dies kann zur Beschädigung des Aufsatzes des DERMOJET Polymedical sowie des Zylinders führen und diese unbrauchbar machen.

Anwendungshinweise für die austauschbaren Aufsätze beim Modell Polymedical:



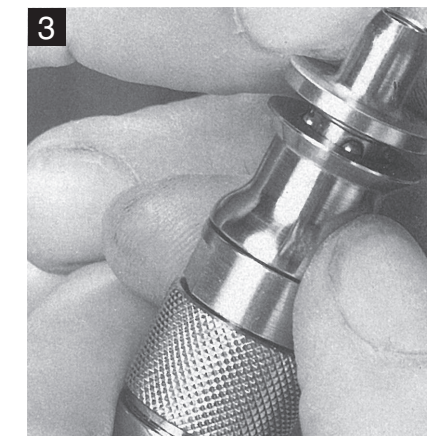
1



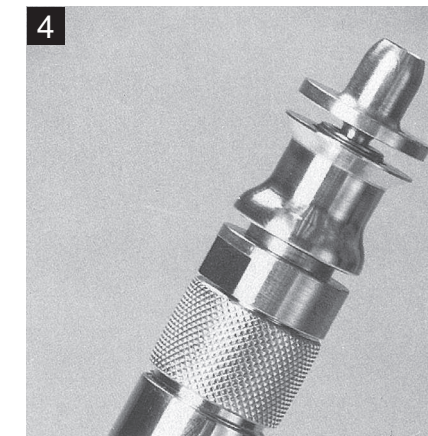
2

Der Aufsatz kann nur angebracht werden wenn der Ring heruntergedrückt wurde, um das Gehäuse des Kopfes freizulegen

Den unteren Teil des Aufsatzes tief in das Gehäuse des Gerätekopfes einführen und dabei den Ring in seiner nach unten verschobenen Stellung halten



3



4

Den Ring loslassen (der Aufsatz sitzt jetzt korrekt). Darauf achten, dass die Scheibe des Aufsatzes und der obere Teil des Geräts genau aneinander liegen

Das Gerät darf nicht benutzt werden falls der Aufsatz nicht genau anliegt



## Gebrauchsanweisung

Vor Verwendung,  
bitte die Gebrauchsanweisung  
aufmerksam lesen

DERMOJET® Standard, HR,  
Polymedical

**Wichtig:** Vor Verwendung, bitte die  
Gebrauchsanweisung aufmerksam lesen

## I-Anwendung

Der DERMOJET®

a) darf ausschließlich von medizinischem  
Pflegepersonal verwendet werden

b) dient zur subkutanen Injektion einer Dosis  
von 0,1 ml zur

- Lokalanästhesie
- Kortikoid-Injektion
- medizinischen Behandlung von hypertrophen  
und keloiden Narben
- Warzenbehandlung

**Benutzen Sie nur Medikamente, die auf  
dem Markt zugelassen sind.**  
Nach ärztlicher Verordnung und Verträglichkeitsprüfung mit  
dem Gerät.

## II-Beschreibung des Geräts

Der DERMOJET besteht aus vier Teilen:

a) Spritzenkörper komplett aus Edelstahl, mit  
zentralem Kolben, Spannfeder und Spannhebel.

b) Injektionskopf, in dem sich der Großteil der  
austauschbaren Verschleißteile befindet, z.B.  
Dichtungen, Filter, Rubindüse, ...

c) Zylinder aus transparentem Borsilikatglas  
(zerbrechlich) oder aus Polysulfon mit einem  
Fassungsvermögen von 4 ml. Pro Injektion  
werden 0,1 ml verabreicht.

d) Abstandskappe aus Polysulfon oder  
Edelstahl (beim Dermojet Polymedical mit  
Klicksystem in welches man unterschiedliche  
Aufsätze einrasten lassen kann)

## III Vorsichtsmaß- nahmen bei der Handhabung

a) Der DERMOJET wird unsteril geliefert  
und ist vor jedem Gebrauch zu sterilisieren.  
Die Hinweise zur Sterilisation bitte vor jeder  
Handhabung lesen.

b) Bei einer Funktionsstörung den  
DERMOJET keinesfalls demontieren.  
Die Reparatur des DERMOJET muss von  
der Firma AKRA DERMOJET oder einem  
zugelassenen Servicetechniker vorgenommen  
werden.

c) Den DERMOJET nicht mit leerem Zylinder  
benutzen.

d) Nach Gebrauch muss der Zylinder geleert  
werden (zur Aufbewahrung mit destilliertem  
Wasser füllen, um zu vermeiden, dass die  
Dichtungen austrocknen wenn das Gerät über  
längere Zeit nicht benutzt wird.)

e) Den DERMOJET aufrecht lagern.

f) **Eine Wartung ist alle 4000  
Anwendungen bzw. alle 18 Monate  
durchzuführen.**

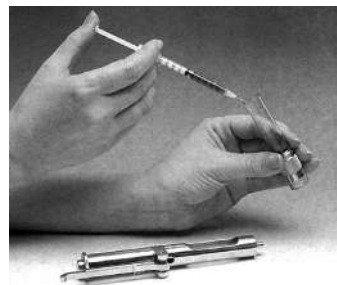
**!** Da das Gerät mit Dichtungsmaterial  
aus Viton ausgestattet ist, muss der Zustand  
der Dichtungen regelmäßig überprüft werden.  
Falls sich schwebende schwarze Partikel im  
Zylinder befinden sollten, muss der Betrieb  
des DERMOJET sofort eingestellt und eine  
vollständige Prüfung des Geräts vorgenommen  
werden. Bei mangelhafter Wartung des Geräts  
können nämlich Partikel des Dichtungsmaterials  
durch die Düse ausgestoßen werden. In einem  
solchen Fall bitte bei einem zugelassenen  
Händler den Austausch der Flachdichtungen Nr.  
28 und 31, der O-Ringe Nr. 6, 7 und 12, und der  
Filter vornehmen lassen.

## IV Injektionstechnik

Die folgenden Schritte in einem sauberen,  
geschlossenen Raum durchführen:

### Befüllen des Zylinders:

Den Injektionskopf abschrauben und  
gemeinsam mit dem Zylinder abnehmen, die  
gewünschte Arzneimittellösung mit Hilfe einer  
sterilen Spritze aus ihrem Originalbehälter  
entnehmen und anschließend in den Zylinder  
einfüllen.



Der Zylinder kann mit 4 ml Flüssigkeit gefüllt  
werden, was 40 Anwendungen mit je 0,1 ml  
entspricht.

Nach Auffüllen des Zylinders, den  
Injektionskopf innerhalb von 10 Sekunden  
wieder fest aufschrauben um eine einwandfreie  
Funktion zu gewährleisten (ansonsten kann die  
Dosis um  $\pm 5\%$  variieren).

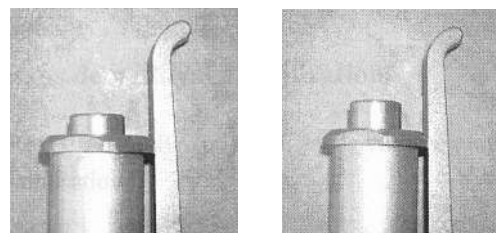
**!** Achtung: Es dürfen keine Glasampullen in  
den Zylinder eingesetzt werden!

### Spannen:

Zum Spannen wird das Gerät senkrecht  
gehalten und der Spannhebel heruntergedrückt  
(Nr. 126).



Das Gerät sollte dabei ein kaum hörbares,  
dumpfes Geräusch abgeben, und der  
Auslöseknopf sich um etwa 0,5 cm heben:



DERMOJET® entspannt DERMOJET® gespannt

**Vorsicht, wenn der DERMOJET gespannt ist, nicht  
aus Versehen auf den Auslöseknopf drücken bevor  
die Injektion vorgenommen werden soll.**

Schuss auslösen :

*Bitte beachten, dass ein wenig Luft nach Abschrauben  
des Injektionskopfes und insbesondere nach einer  
Sterilisation im Kopfkanal zurückbleibt. Die Luft  
entweicht, indem man die Kolbenstange 2- bis 3-mal  
durch den Zylinder in den Kopfkanal schiebt und  
anschließend 3 oder 4 Schüsse ins Leere abfeuert.  
Am Flüssigkeitsstrahl ist erkennbar, ob der DERMOJET  
entlüftet und betriebsbereit ist.*

Zur Injektion wird die Abstandskappe auf die  
Haut gesetzt, und zwar möglichst senkrecht  
zur Hautoberfläche, und anschließend der  
Auslöseknopf gedrückt (Nr. 120).

Die Eindringtiefe hängt von der Injektionsstelle,  
sowie von Abstand und Winkel zwischen Gerät  
und Hautoberfläche ab. Im Allgemeinen liegt  
sie zwischen 4 und 6 mm. Die Bildung einer  
Quaddel, an deren Spitze eine winzige Öffnung  
sichtbar ist, erlaubt eine sofortige visuelle  
Kontrolle.

## V Anwendungs- beschränkungen

Der DERMOJET darf nicht an Körperstellen  
angewendet werden, die durch eine  
Druckinjektion beschädigt werden können,  
insbesondere an **Augapfel** und **Blutgefäßen**.

## VI-Reinigung und Sterilisation

**!** Bitte die Hinweise zu Reinigung und  
Sterilisation aufmerksam lesen.

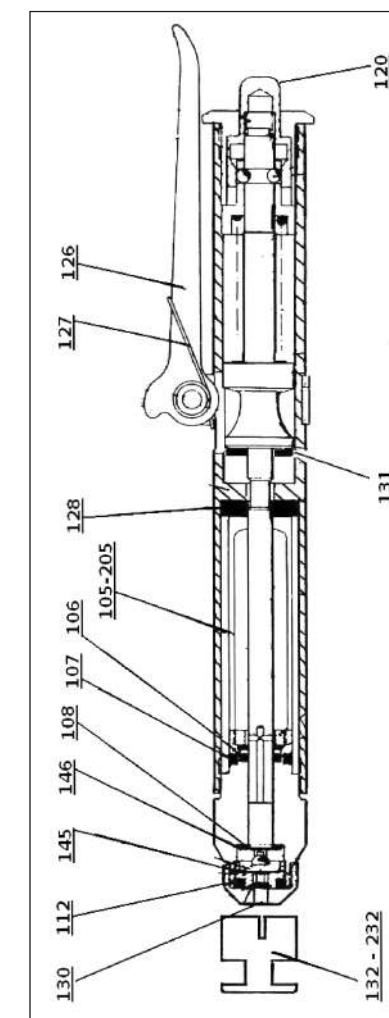
**!** Das Gerät muss vor jedem Gebrauch  
sterilisiert werden. Hinweise zu Reinigung und  
Sterilisation.

**!** Der DERMOJET wird unsteril ausgeliefert  
und ist vor jedem Gebrauch zu sterilisieren.

## VII- Garantie

Für dieses Produkt wird eine Garantie auf  
Herstellungsfehler von einem Jahr gewährt  
(kostenlose Behebung der Mängel, für maxi-  
mal 4000 Injektionen; die Dichtungen, die  
Abstandskappe und der Zylinder sind  
„Verschleißteile“ und dementsprechend nicht  
durch die Garantie gedeckt).

## DERMOJET® Aufstellung der Teile



105 : Behälter  
106 : O-Ringe R3  
107 : O-Ringe R7  
108 : Dichtscheiben  
112 : O-Ringe R5a  
146 : Grobfilter  
146 : Feinfilter  
120 : Auslöseknopf  
126 : Spannhebel  
127 : Hebelspannfeder  
128 : Flachdichtungen  
130 : Rubin-einspritzdüse  
131 : Flachdichtungen  
132 : Abstandskappe  
205 : Pyrex® Behälter  
(\* HR « and polymedical  
Modell)  
252 : Inox Abstandskappe  
(\* HR « Modell )

Jeder DERMOJET® ist mit einer individuellen  
Seriennummer versehen, was seine Rückverfolgbarkeit  
erleichtert.

DERMOJET®, Standard-Modell, HR, Polymedical  
sind eingetragene Warenzeichen und Modelle,  
hergestellt in Frankreich.

Die CE-Kennzeichnung bestätigt, dass das Produkt den  
Anforderungen der Medizinprodukte-Richtlinie  
93/42/EWG entspricht.

Version: 01/14B

Datum: 01/14

CE 1014

**AKRA DERMOJET®**

23, Bis Rue LOUIS-BARTHOU  
64000 PAU - FRANCE

Tel: +33 (0)5 59 27 47 46

Fax: +33(0)5 59 27 22 70

Mail: dermojet@club-internet.fr

http://www.dermojet.com