
ultraMEDIC[®]

Gebrauchsanleitung DE
Operating Manual EN

ultraHEAD-LOCK I

Kopffixiersystem
Head immobilisation system

SAN-0284

CE



Inhalt

Seite

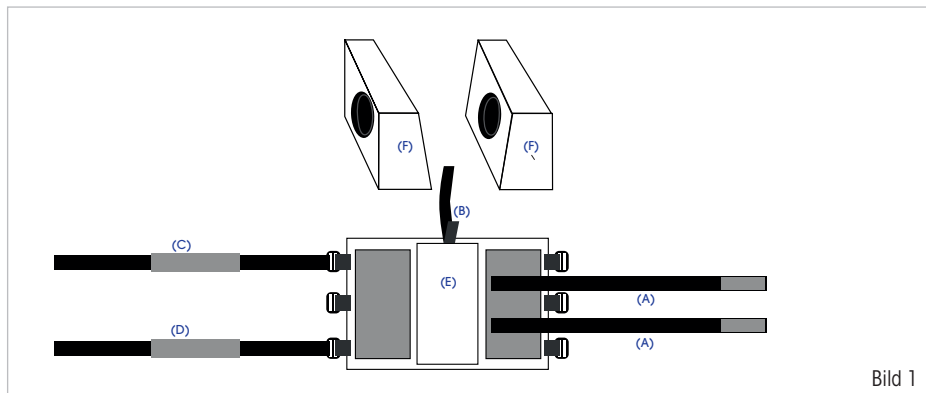
1. Produktbeschreibung	2
1.1 Technische Daten	2
1.2 Zweckbestimmung des Produkts	3
1.3 Benutzergruppe	3
1.4 Garantiebestimmungen	3
1.5 Konformitätserklärung	3
1.6 Funktionen	4
2. Hinweise zur Sicherheit und zum Schutz vom Produkt	4
3. Anwendung des ultraHEAD-LOCK I	4
3.1 Befestigung / Verwendung mit einem Spineboard	5
3.2 Befestigung / Verwendung mit einer Schaufeltrage	6
4. Vorbereitung zur Wiederverwendung	6
5. Reinigung und Pflege	7
6. Wartung	7
7. Lagerung	8
8. Lebensdauer	8
9. Identifizierungs- und Gewährleistungszertifikat	16



Gebrauchsanleitung EN / Operating Manual	9
---	----------

ultraHEAD-LOCK I

1. Produktbeschreibung / Product description



Komponente:

- (A) Befestigungsbänder mit Klett
- (B) oberes Halteband mit Klett
- (C) Stirngurt mit Polsterung und Klett
- (D) Kinnband mit Polsterung und Klett
- (E) Grundplatte mit Polsterung und großen Klettflächen
- (F) Stützkissen mit großer Klettfläche; 1 schräge und 1 gerade Seite

Components:

- (A) Fastening straps with velcro
- (B) Upper retaining strap with velcro
- (C) Forehead strap with padding and velcro
- (D) Chin strap with padding and velcro
- (E) Base plate with padding and large velcro areas
- (F) Support cushion with large velcro area; 1 inclined side and 1 straight side

1.1 Technische Daten / Technical data:

Breite / Width	280 mm
Länge / Length	430 mm
Höhe / High	160 mm
Gewicht / Weight	1 kg
Art.-Nr. / Item-No.	SAN-0284

Lesen Sie vor der Inbetriebnahme des ultraHEAD-LOCKS I die Gebrauchsanleitung und die Sicherheitshinweise sorgfältig durch. Um Bedienungsfehler zu vermeiden, bewahren Sie die Gebrauchsanleitung auf.

Sollten Sie weitere Informationen wünschen, Probleme in der Anwendung oder Instandhaltung haben, wenden Sie sich bitte an den örtlichen Fachhändler oder direkt an ultraMEDIC GmbH. Geben Sie immer die LOT- oder Seriennummer zur Identifizierung des Produkts an.

1.2 Zweckbestimmung des Produkts

Das ultraHEAD-LOCK I ist ein Medizinprodukt und wird als Kopffixiersystem für ein Spineboard oder eine Schaufeltrage verwendet.

1.3 Benutzergruppe

Dieses Produkt darf nur vom sachkundigen, geschulten Fachpersonal benutzt werden, Einsatzgrundsätze sind zu beachten. Nutzungsvoraussetzung ist theoretisches und praktisches Wissen in der Handhabung der Kopffixiersysteme.

1.4 Garantiebestimmungen

Der Hersteller gewährt auf dieses Produkt 24 Monate Garantie. Die Garantie schließt nur die Kosten für Ersatzteile ein. Eventuell anfallende Versand- oder Arbeitslohnkosten unterliegen keiner Garantie. Aus der Garantie ausgeschlossen sind Schäden durch:

- Transport,
- Bedienfehler,
- falsche, unsachgemäße oder keine Wartung,
- Schäden, die auf einen fehlerhaften Betrieb des Produktes zurückzuführen sind,
- Reparaturen, die von nicht berechtigten Personen ausgeführt wurden,
- Schäden, die durch die Anwendung unter ungeeigneten Bedingungen verursacht wurden,
- üblichen Verschleiß.

1.5 Konformitätserklärung

Das ultraHEAD-LOCK I wurde gemäß der gültigen EU-Verordnung hergestellt. Eine Konformitätserklärung zu diesem Produkt kann über den Händler oder Hersteller bezogen werden.

1.6 Funktionen

Das ultraHEAD-LOCK I besteht aus weichem Schaumstoff und hat Klettverschluss-Bändern zur Kopffixierung. Das Material ist PVC-frei, röntgenfähig, pflegeleicht und komplett abwaschbar. Die seitlichen Öffnungen in der Mitte der Stützkissen lassen die Ohren eines Patienten unbedeckt und erleichtern dadurch die Sichtkontrolle bei Kopfverletzungen sowie die Verständigung zwischen Rettungsassistenten und Patienten.

2. Hinweise zur Sicherheit und zum Schutz vom Produkt



1. Prüfen Sie vor und nach jeder Anwendung die Unversehrtheit und Vollständigkeit des ultraHEAD-LOCKS I.
2. Vergewissern Sie sich, dass das ultraHEAD-LOCK I korrekt zusammengesetzt ist.
3. Führen Sie vor dem ersten Gebrauch ein Probelauf mit dem ultraHEAD-LOCK I durch, um die Handhabung des Produkts kennenzulernen.
4. Sollten Beschädigungen oder nur der Verdacht auf Beschädigungen an dem ultraHEAD-LOCK I oder Gurten auftreten, nehmen Sie das Produkt sofort außer Betrieb, bis die aufgetretenen Unregelmäßigkeiten behoben sind.
5. Alle im Zusammenhang mit dem Produkt aufgetretenen schwerwiegenden Vorfälle sind dem Hersteller und der zuständigen Behörde des Mitgliedstaats, in dem der Anwender und/oder der Patient niedergelassen ist, zu melden.

3. Anwendung des ultraHEAD-LOCK I



Beim Anlegen des ultraHEAD-LOCKS I am Patienten darf die manuelle Immobilisierung nicht unterbrochen werden.

Bei der Versorgung eines Patienten mit Verdacht auf HWS-Verletzungen kann der Verzicht auf eine zusätzliche Immobilisierungshilfe zu weiteren Verletzungen führen.

3.1 Befestigung / Verwendung mit einem Spineboard

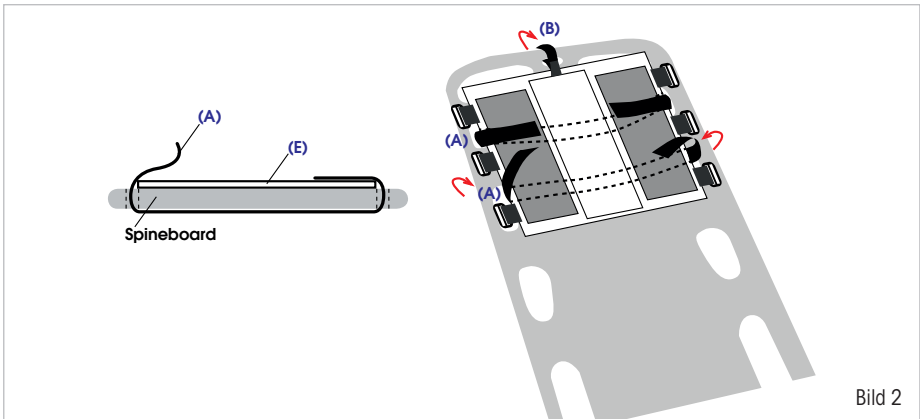
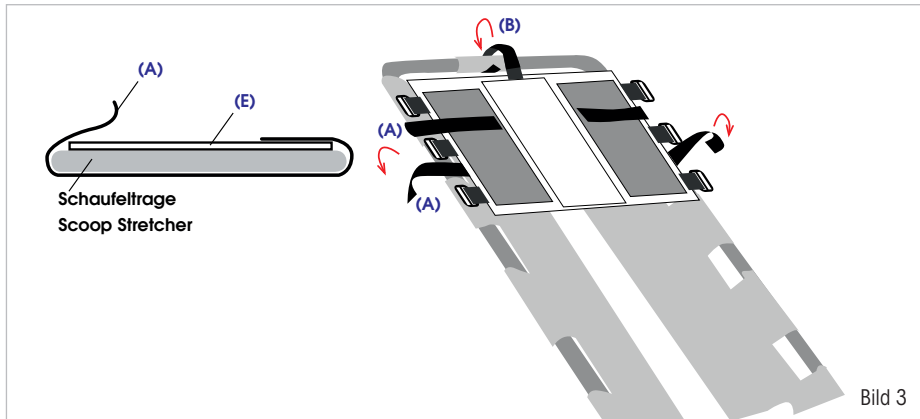


Bild 2

- Zerlegen Sie die Kopffixierung in ihre Einzelteile.
- Legen Sie die Grundplatte (E) am Kopfende des Spinebords an. Zur Befestigung der Grundplatte werden die Haltebänder (A) unter dem Kopfteil seitlich hindurchgezogen und auf dem Klettband der Grundplatte befestigt.
- Das obere Halteband (B) wird von oben durch das Loch am Ende des Kopfteils geführt und gesichert (Bild 2).
- Im Fall einer Kopf- und/oder HWS-Verletzung wird im Allgemeinen ein HWS-Stützkragen angelegt, bevor der Patient umgelagert wird. Das Umlagern erfolgt nach im Rettungsdienst üblichen Techniken, auf die hier nicht eingegangen wird.
- Befestigen Sie die Stützkissen mit der geraden Seite neben dem Kopf des Patienten auf der großen Klettplatte.
- Legen Sie das Stirnband (C) über die Stirn des Patienten (Klettbandseite nach oben). Dabei soll das gepolsterte Mittelteil gleichmäßig auf der Stirn aufliegen. Zur Befestigung wird das Stirnband mit seinen beiden Enden durch die links und rechts auf der Grundplatte angebrachten D-Ringe geführt, vorsichtig stramm gezogen und befestigt.
- Korrigieren Sie bei Bedarf die Gurtlänge.
- Bei der Lage des Stirnbandes kommt es auf die Art der Verletzung an. Entscheiden Sie je nach Zustand, ob das Anlegen des Stirnbandes erforderlich ist. Prüfen Sie auch beim Kinnband (D), ob das Anlegen über Kinn und HWS-Stützkragen notwendig ist.

3.2 Befestigung / Verwendung mit einer Schaufeltrage



- Bei Verdacht auf eine HWS-Verletzung wird im Allgemeinen ein HWS-Stützkragen angelegt, dann wird mit einer Schaufeltrage weitergearbeitet.
- Platzieren Sie den Patienten auf der Schaufeltrage. **Manuelle Immobilisierung darf nicht unterbrochen werden!**
- Schieben Sie vorsichtig die Grundplatte am Kopfteil der Trage unter den Kopf des Patienten und befestigen Sie diese mit den beiden Befestigungsbändern (A) an der Schaufeltrage.
- Legen Sie das obere Halteband (B) von außen nach innen um den Rohrrahmen der Schaufeltrage im Bereich des Verschlusses und sichern Sie es (Bild 3).
- Befestigen Sie die Stützkissen mit der geraden Seite neben dem Kopf des Patienten auf der großen Klettplatte.
- Legen Sie das Stirnband (C) über die Stirn des Patienten (Klettbandseite nach oben). Dabei soll das gepolsterte Mittelteil gleichmäßig auf der Stirn aufliegen. Zur Befestigung wird das Stirnband mit seinen beiden Enden durch die links und rechts auf der Grundplatte angebrachten D-Ringe geführt, vorsichtig stramm gezogen und befestigt.
- Korrigieren Sie bei Bedarf die Gurtlänge.

4. Vorbereitung zur Wiederverwendung

Nach sachgerechter Reinigung können alle Teile des ultraHEAD-LOCKS I wieder verwendet werden. ultraHEAD-LOCK I kann kompakt zusammengelegt und platz sparend verstaut werden, dafür befolgen Sie folgende Schritte:

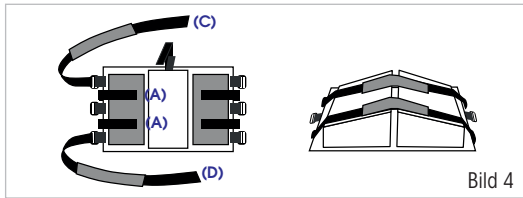


Bild 4

- Führen Sie die Haltebänder (A) unter der Grundplatte durch und befestigen Sie diese mit den Klettbandern (Bild 4).
- Legen Sie die Stützkissen auf die Grundplatte und befestigen Sie diese mit Stirn- (C) und Kinnbegurtung (D) durch die D-Ringe.

Diese Art der Lagerung ermöglicht ein schnelles Anlegen des ultraHEAD-LOCK I bei Wiederverwendung.

5. Reinigung und Pflege



Benutzen Sie zur Reinigung keinesfalls Produkte mit aggressiven Mitteln (Bleichmittel, Ammoniak usw.), vermeiden Sie zur Entfernung von Flecken den Gebrauch von kratzenden Materialien wie Bürsten, Stahlwolle und Messerklingen.

Für die **Desinfektion** können Sie handelsübliche auf Alkohol basierende Mittel benutzen. Andere Lösungen oder Reinigungskemikalien können das Material beschädigen.

Gurte: Die nass gewordenen Gurte dürfen nur auf natürliche Weise trocknen und sind von direkter Wärmeeinwirkung fern zu halten.

6. Wartung

Um im Einsatz die Sicherheit des Verletzten und des Anwenders zu gewährleisten, empfehlen wir, das ultraHEAD-LOCK I und Gurte mindestens einer **jährlichen** Sichtprüfung durch einen Sachkundigen zu unterziehen.

Für die Nutzer in Deutschland empfehlen wir, die MPBetreibV zu berücksichtigen.

Für die Nutzer außerhalb von Deutschland ist eine regelmäßige Prüfung nach landesspezifischen Vorgaben erforderlich.

Folgende Teile müssen geprüft und folgende Mängel ausgeschlossen werden:

Grundplatte, Stützkissen	Verformung, Risse ,Brüche, abgebrochene Teile
Gurte	Schnitt-und Scheuerstellen, Beschädigung der Nähte, gewebeschädigende Flecken
sonstige Beschädigungen	



Sollten Beschädigungen oder nur der Verdacht auf Beschädigungen auftreten, nehmen Sie das Produkt sofort außer Betrieb.

7. Lagerung

Lagern Sie das ultraHEAD-LOCK I trocken und dunkel. Vermeiden Sie direkte Sonneneinstrahlung und direkte Wärmestrahlung von Heizquellen. Diese Faktoren können das Material beschädigen.

8. Lebensdauer

Die Ablegereife richtet sich nach dem Zustand des Produktes, dessen Einsatzhäufigkeit und den äußeren Einsatzbedingungen.

Die Lebensdauer des ultraHEAD-LOCK I ist von den individuellen Einsatzbedingungen abhängig. Je nach Häufigkeit und Intensität der Nutzung des ultraHEAD-LOCKS I ist eine Abnutzung normal. Auch bei sorgfältiger Behandlung unterliegt das Material einem Alterungsprozess. Aussonderung des Produkts sollte nach Beurteilung dessen Zustands erfolgen. Eine sachgemäße Anwendung wird hier vorausgesetzt.

Contents

Page

1. Product description	2
1.1 Technical data	2
1.2 Intended use of the product.	10
1.3 User groups.	10
1.4 Customer service.	10
1.5 Declaration of conformity	10
1.6 Functions	11
2. Information on the safety and protection of the product	11
3. Use of the ultraHEAD-LOCK I.	11
3.1 Fastening / Using with the spine board	12
3.2 Fastening / Using with the scoop stretcher.	13
4. Preparation for reuse	13
5. Cleaning and care	14
6. Maintenance	14
7. Storage	15
8. Service life	15
9. Identification and warranty certificate	16

Please read the operating manual and safety instructions carefully before you start using the ultraHEAD-LOCK I. Keep the operating manual in a safe place to avoid operating errors. Should you require further information or encounter difficulties in its use or maintenance, please contact your local dealer or ultraMEDIC GmbH directly. Always quote the LOT- or serial number to identify the ultraHEAD-LOCK I.

1.2 Intended use of the product

The ultraHEAD-LOCK I is a head restraint system for use with spinal boards or scoop stretchers.

1.3 User groups

This product may only be used by qualified, expert personnel. A prerequisite is theoretical and practical experience in handling the head restraint system.

1.4 Customer service

The manufacturer grants a warranty period of 24 months on this product. The warranty only encompasses the costs of the spare parts.

Any shipping or labor costs incurred are not guaranteed. The following points are not covered by the warranty:

- transportation,
- operator error,
- incorrect, improper or no maintenance,
- damage caused by incorrect operation of the product,
- repairs carried out by unauthorized persons,
- damage caused by use in unsuitable conditions,
- normal wear and tear.

1.5 Declaration of conformity

The ultraHEAD-LOCK I was manufactured in accordance with the current EU regulation. A declaration of conformity for these products can be acquired from the local dealership or the manufacturer.

1.6 Functions

The ultraHEAD-LOCK I consists of soft foam and has Velcro straps for head fixation. The material is PVC-free, X-rayable, easy to care and completely washable. The side openings in the center of the supporting cushions leave a patient's ears uncovered, thereby facilitating visual inspection of head injuries and communication between paramedics and patients.

2. Information on the safety and protection of the product



1. Before and after every use, check the components and patient restraining belts for damage and completeness.
2. Ensure that the patient restraining belts are correctly installed.
3. Before initial use, conduct a test run with the ultraHEAD-LOCK I to become aware of the handling of the product.
4. In the event of damage or suspected damage to the straps or the ultraHEAD-LOCK I, remove the product from operation immediately until any occurring irregularities have been remedied.
5. All serious incidents related to the device shall be reported to the manufacturer and to the competent authority of the Member State where the user and/or the patient is established.

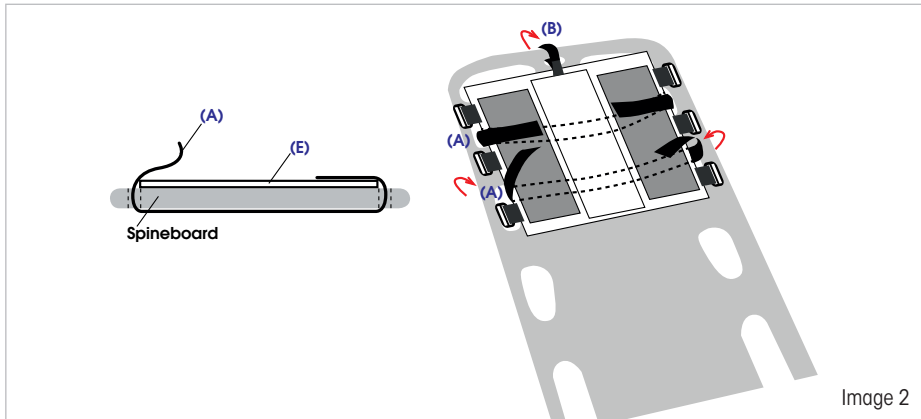
3. Use of the ultraHEAD-LOCK I



Manual immobilisation may not be interrupted when applying the ultraHEAD-LOCK I on the patient.

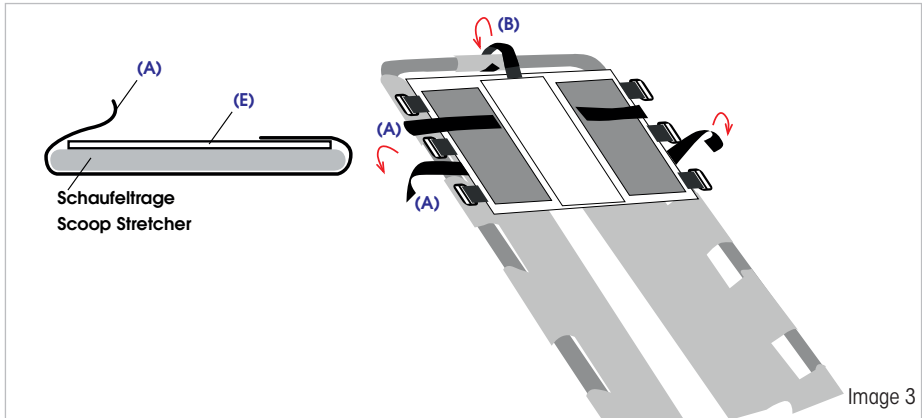
When taking care of a patient with suspected cervical spine injuries, dispensing with additional immobilisation aids can result in further injuries.

3.1 Fastening / Using with the spine board



- Dismantle the head immobilising system into its individual components.
- Place the base plate (E) at the head end of the spine board. For fastening the base plate, the retaining straps (A) are threaded through and pulled out on both sides of the head part and fastened on the velcro strap of the base plate.
- The upper retaining strap (B) is threaded from the top through the hole at the end of the head piece and secured (image 2).
- In case of a head injury and/or a cervical spine injury, a cervical spine support collar is generally wrapped before the patient is moved. Moving is done by the usual methods employed by the emergency services, and will not be dealt with here.
- Attach the support pads to the large Velcro panel with the straight side next to the patient's head.
- Put the headband (C) over the forehead of the patient (velcro side upwards). In doing so, the padded middle part should lie uniformly on the forehead. For fastening, the two ends of the head band are threaded through the D-rings located on the base plate, carefully pulled tight and fastened.
- Correct the strap length if necessary.
- The position of the headband depends on the type of injury. Decide, depending on the conditions, whether applying the headband is necessary. Also with regard to the chin strap (D), check whether it is necessary to place it over the chin and the cervical spine supporting collar.

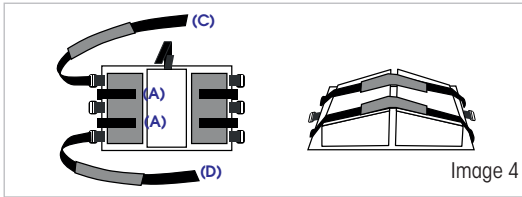
3.1 Fastening / Using with the scoop stretcher



- In case of a suspicion of a cervical spine injury, generally, a cervical spine supporting collar is inserted, and then the scoop stretcher continues to be used.
- Place the patient on the scoop stretcher. **Manual immobilization must not be interrupted!**
- Carefully slide the base plate on the head section of the stretcher under the patient's head and secure it to the scoop stretcher with the two attachment straps (A).
- Place the upper retaining strap (B) around the tubular frame of the scoop stretcher in the area of the fastener from the outside inwards and secure it (image 3).
- Attach the support pads to the large Velcro panel with the straight side next to the patient's head.
- Place the headband (C) over the forehead of the patient (velcro side upwards). The padded middle portion should then be uniformly on the forehead. For fastening, the two ends of the head band are led through the D-rings located on the left and right of the base plate, pulled tight carefully and fastened.
- Correct the strap length if necessary.

4. Preparation for reuse

After proper cleaning, all parts of the ultraHEAD-LOCK I can be reused. ultraHEAD-LOCK can be folded up into a compact package and stowed in a space-saving manner. , follow the steps below:



- Thread the retaining straps (A) below the base plate and fasten them with the velcro straps (Image 4).
- Place the support cushion on the base plate and fasten it with the headband (C) and chin strap (D) through the D-rings.

This method of storage also facilitates fast fixing of the ultraHEAD-LOCK I when used again.

5. Cleaning and care



Never use products with aggressive agents (bleach, ammonia, etc.) for cleaning, avoid the use of scratching materials to remove stains such as brushes, steel wool and knife blades.

For **disinfection**, you can use commercially available alcohol-based agents. Other solutions or cleaning chemicals may damage the material.

Straps: The straps that have gotten wet should only dry naturally. Avoid direct heat radiation from heat sources. These factors could damage the material.

6. Maintenance

In order to ensure the safety of the user and the injured party during a rescue mission, we recommend that you have the ultraHEAD-LOCK I and straps visually inspected by an expert on an **annual** basis.

For German users, we recommend consideration to the following regulations and guidelines of MPBetreibV.

For users outside of Germany, a regular check according to country-specific requirements is required.

The following parts must be checked and the following defects must be excluded:

Base plate	deformation, tears, breaks, broken parts
Straps	Cutting and abrasion points, damaged seams, tissue-damaging stains
other damages	



In the event of damage or suspected damages, remove the product from operation immediately until any occurring irregularities have been remedied.

7. Storage

Store the ultraHEAD-LOCK I in a dry and dark place. Avoid direct sunlight and direct heat radiation from heat sources. These factors can damage the material.

Protect the blocking devices and moving parts from dust and dirt deposits to maintain their maximum effectiveness during use.

8. Service life

The service life of the ultraHEAD-LOCK I depends on the individual conditions of use.

Depending on how frequently and intensely the ultraHEAD-LOCK I is used, wear and tear on the product is normal. In this regard, correct use is assumed. The material is subject to an ageing process even if handled carefully. The product should be discarded depending on its condition.

9. Identifizierungs- und Gewährleistungszertifikat
Identification and Warranty Certificate
Certificat d'identification et de garantie
Certificado de identificación y de garantia

Typ / Type / Type / Modelo:

Norm / Standard / Standard / Norma:

Artikelnummer / Part number / Référénde d'article / Artículo número:

Seriennummer / Serial number / Numéro de série / Serie número:

Herstellungsjahr / Year of manufacture / Année de fabrication / Año de fabricación:

Kaufdatum / Date of purchase / Date de l'achat / Data di acquisto:

Ersteinsatz / First use / Première utilisation / Uso primero:

Benutzer / User / Utilisateur / Utilizador:

Unternehmen / Company / Entreprise / Empresa:

Kontrollkarte / Record card / Fiche d'identification / Tarjeta de inspección

Datum Date	Grund der Bearbeitung Reason of inspection	Bemerkung Remark	Name des Prüfers Inspector	Nächste Überprüfung Next Check

Impressum:

ultraMEDIC GmbH
Im Bruch 11-15
56567 Neuwied
Deutschland

Tel.: +49 2631 96983 - 0
Fax: +49 2631 96983 - 33
E-Mail: info@ulframedic.de
Web: www.ulframedic.de